

5/3 Vie - Ways - Wege - Voies - Vías - Vias

MONOSTABILE CON RITORNO A MOLLA

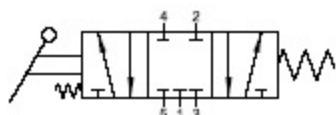
MONOSTABLE SPRING RETURN

MONOSTABIL MIT FEDERRÜCKSTELLUNG

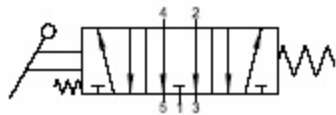
MONOSTABLE À RAPPEL PAR RESSORT

MONOESTABLE CON RETORNO POR MUELLE

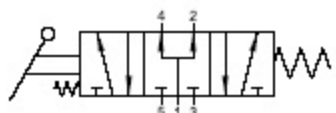
MONOESTÁVEL COM RETORNO POR MOLA



CC



OC



PC

VALVOLE A LEVA A 90°
 90° LEVER VALVE
 HEBEL VENTILE 90°
 DISTRIBUTEURS À LEVIER
 VÁLVULAS DE LEVA A 90°
 VÁLVULA DE ALAVANCA A 90°

Codice Code Nummer Code Código Código	Vie Ways Wege Voies Vías Vias	Funzione Function Funktion Fonction Función Funções	Misura Size Größe Dimension Medida Tamanho	Pack.
01V L0 7 CC 02	5/3	CC	1/8	1
01V L0 7 CC 03	5/3	CC	1/4	1
01V L0 7 OC 02	5/3	OC	1/8	1
01V L0 7 OC 03	5/3	OC	1/4	1
01V L0 7 PC 02	5/3	PC	1/8	1
01V L0 7 PC 03	5/3	PC	1/4	1



5/3 Vie - Ways - Wege - Voies - Vías - Vias

STABILE A 3 POSIZIONI

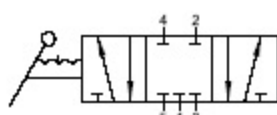
3 STABLE POSITIONS

HEBEL - 3 POSITIONEN

LEVIER - 3 POSITIONS

ESTABLE 3 POSICIONES

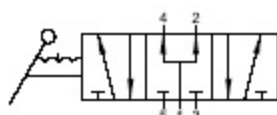
ESTÁVEL DE 3 POSIÇÕES



CC



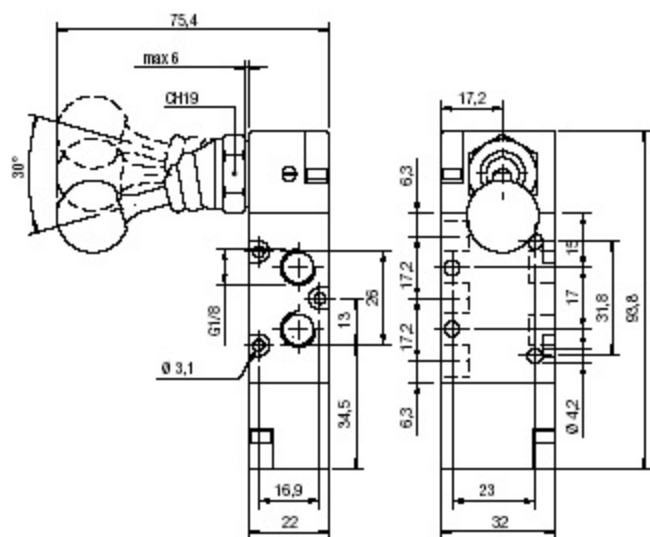
OC



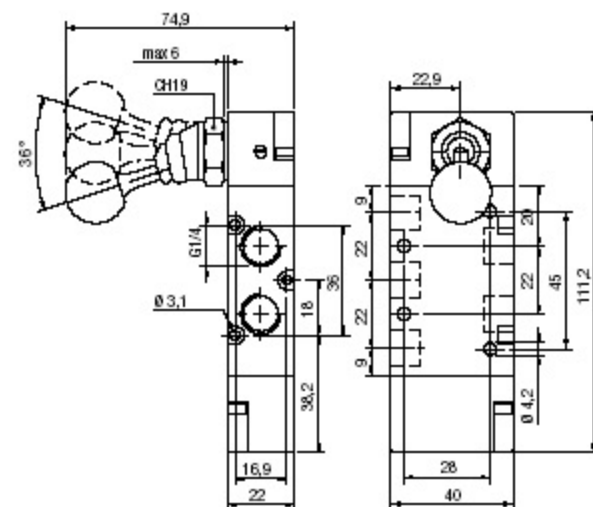
PC

Codice Code Nummer Code Código Código	Vie Ways Wege Voies Vías Vias	Funzione Function Funktion Fonction Función Funções	Misura Size Größe Dimension Medida Tamanho	Pack.
01V L2 7 CC 02	5/3	CC	1/8	1
01V L2 7 CC 03	5/3	CC	1/4	1
01V L2 7 OC 02	5/3	OC	1/8	1
01V L2 7 OC 03	5/3	OC	1/4	1
01V L2 7 PC 02	5/3	PC	1/8	1
01V L2 7 PC 03	5/3	PC	1/4	1

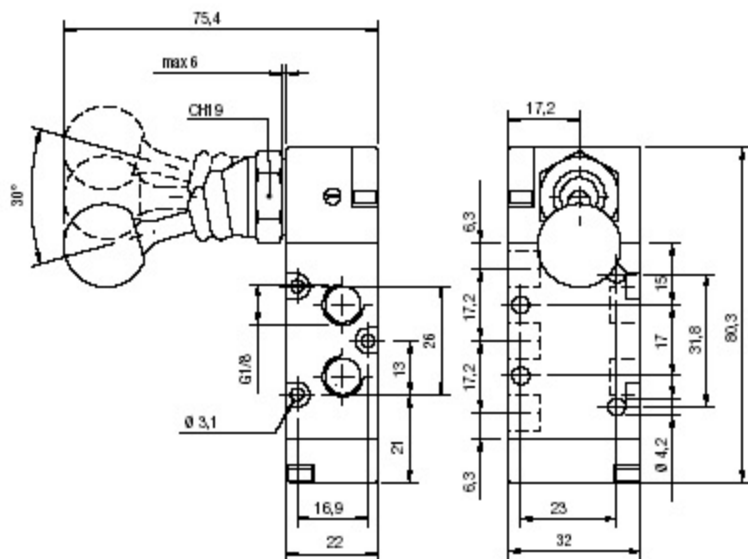
01VL07 CC 02 01VL07 OC 02 01VL07 PC 02



01VL07 CC 03 01VL07 OC 03 01VL07 PC 03



01VL27 CC 02 01VL27 OC 02 01VL27 PC 02



01VL27 CC 03 01VL27 OC 03 01VL27 PC 03

