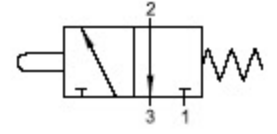


Valvole 16 mm / 16 mm Valve



3/2 Vie/Ways

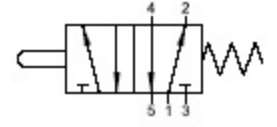
VALVOLE A PUNTALE - RITORNO A MOLLA
TAPPET - SPRING RETURN VALVE



CODICE CODE	VIE WAYS	FUNZIONE FUNCTION	MISURA SIZE	FORZA AZIONAMENTO DRIVING FORCE
03V G0 3 NC 02	3/2	NC	1/8	19.6 N

5/2 Vie/Ways

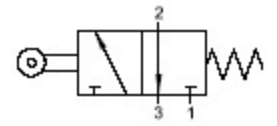
VALVOLE A PUNTALE - RITORNO A MOLLA
TAPPET - SPRING RETURN VALVE



CODICE CODE	VIE WAYS	MISURA SIZE	FORZA AZIONAMENTO DRIVING FORCE
03V G0 5 00 02	5/2	1/8	39.2 N

3/2 Vie/Ways

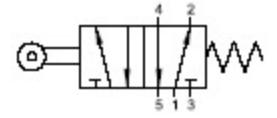
VALVOLE A RULLO CORTO - RITORNO A MOLLA
SHORT ROLLER - SPRING RETURN VALVE



CODICE CODE	VIE WAYS	FUNZIONE FUNCTION	MISURA SIZE	FORZA AZIONAMENTO DRIVING FORCE
03V R0 3 NC 02	3/2	NC	1/8	9.8 N

5/2 Vie/Ways

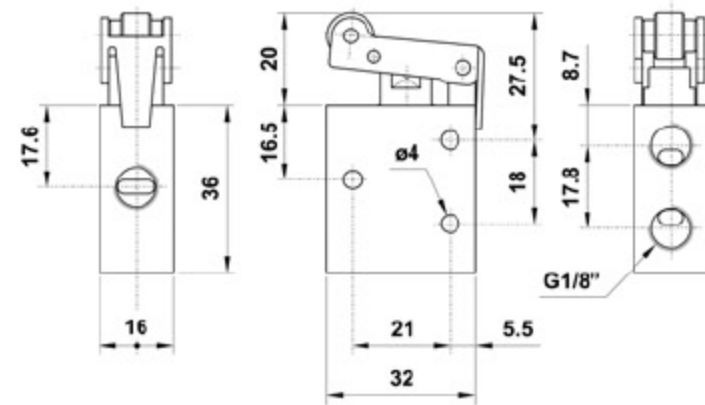
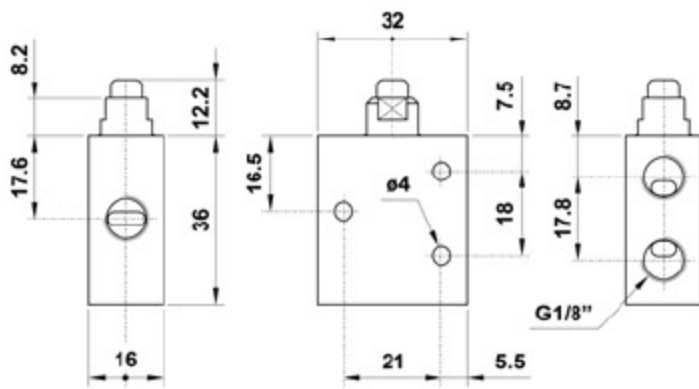
VALVOLE A RULLO CORTO - RITORNO A MOLLA
SHORT ROLLER - SPRING RETURN VALVE



CODICE CODE	VIE WAYS	MISURA SIZE	FORZA AZIONAMENTO DRIVING FORCE
03V R0 5 00 02	5/2	1/8	21.5 N

03V G0 3 NC 02

03V R0 3 NC 02



03V G0 5 NC 02

03V R0 5 00 02

