

**22 mm**



**Serie A**  
Pag. 19.2

**UL US**  
CSA C22.2

**30 mm**



**Serie B**  
Pag. 19.3

**UL US**  
CSA C22.2

**30 mm**



**Serie X**  
Pag. 19.4

**Ex**

**30 mm**



**Serie C**  
Pag. 19.5

**UL US**  
CSA C22.2

**30 mm**



**Serie D**  
Pag. 19.6

**UL US**  
CSA C22.2

**36 mm**



**Serie E**  
Pag. 19.7

**UL US**  
CSA C22.2

**50 mm**



**Serie Y**  
Pag. 19.8

**Ex**



**Connectors**  
Pag. 19.9 / 19.10

**UL US**  
CSA C22.2

Aignep si riserva il diritto di variare modelli e ingombri senza preavviso - Aignep reserves the right to vary models and dimensions without notice - Aignep behält sich das Recht vor, Daten ohne Ankündigung zu ändern  
 Aignep se reserva el derecho de modificar modelos y dimensiones sin preaviso - Aignep reserva-se o direito de alterar os modelos e dimensões sem prévio aviso

**BOBINE E CONNETTORI**

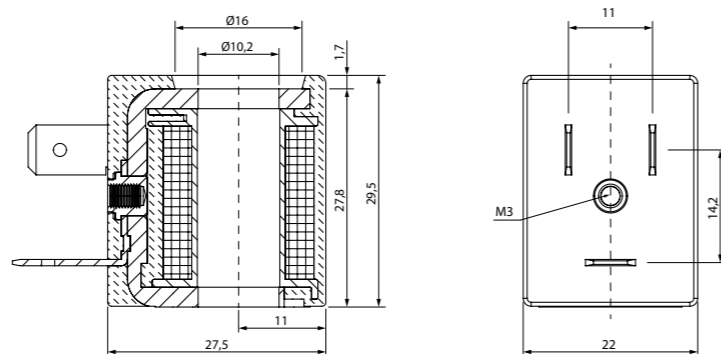
COILS AND CONNECTORS  
 SPULEN UND STECKER  
 BOBINES ET CONNECTEURS  
 BOBINAS Y CONECTORES  
 BOBINAS E CONECTORES



SERIE A

BOBINA

COIL  
SPULE  
BOBINE  
BOBINA  
SOLENÓIDE



22 mm

10 mm

ED 100%



UL 429 & CSA C22.2 NO. 139-13

Riferimento Reference Referenz Référence Referencia Referência	Codice Code Code Code Código Código	Tensione Voltage Leistung Tension Tensión Tensão	Potenza Power Leistung Puissance Potencia Potência	Tolleranze di tensione Voltage tolerance Spannungstoleranz Tolérance de la tension Tolerancia de tensión Tolerância de tensão	Temperatura ambiente Ambient temperature Umgebungstemperatur Température ambiante Temperatura ambiente Temperatura Ambiente	
					Min	Max
AA	SOL10012C4000	12V DC	6.5 W	±10 %	-10 °C	+80 °C
AB	SOL10024C4000	24V DC	6.5 W	±10 %	-10 °C	+80 °C
A1	SOL10024A8000	24V AC / 50-60 Hz	7.5 VA	±10 %	-10 °C	+80 °C
A2	SOL10110A8000	110V AC / 50-60 Hz	7.5 VA	±10 %	-10 °C	+80 °C
A3	SOL10220A8000	220V AC / 50-60 Hz	7.5 VA	±10 %	-10 °C	+80 °C

CLASSE DI ISOLAMENTO  
INSULATION CLASS  
ISOLIERSTOFFKLASSE  
CLASSE D'ISOLATION  
CLASE DE AISLAMIENTO  
CLASSE DE ISOLAMENTO

H  
EN 60085

MATERIALE INCAPSULAMENTO  
ENCAPSULATION MATERIAL  
VERGUSSMASSE  
MATERIAUX EXTÉRIEUR  
MATERIAL DE ENCAPSULAMIENTO  
MATERIAL DE ENCAPSULAMENTO

RYNITE®

CONNESSIONI ELETTRICHE  
ELECTRICAL CONNECTIONS  
ELEKTRISCHE ANSCHLÜSSE  
CONNEXIONS ELECTRIQUES  
CONEXIÓN ELÉCTRICA  
CONEXÕES ELÉTRICAS

FORM B  
EN 175301-803  
(EX DIN 43650)

TEMPERATURA AMBIENTE  
AMBIENT TEMPERATURE  
UMGEBUNGSTEMPERATUR  
TEMPÉRATURE AMBIANTE  
TEMPERATURA AMBIENTE  
TEMPERATURA AMBIENTE

-10 °C  
+80 °C

GRADO DI PROTEZIONE  
PROTECTION DEGREE  
SCHUTZART  
DEGRÉ DE PROTECTION  
GRADO DE PROTECCIÓN  
GRAU DE PROTEÇÃO

IP67  
IEC 60529  
Con connettore IP67  
Mit Stecker IP67  
Avec connecteur IP67  
Con conector IP67  
Com conector IP67

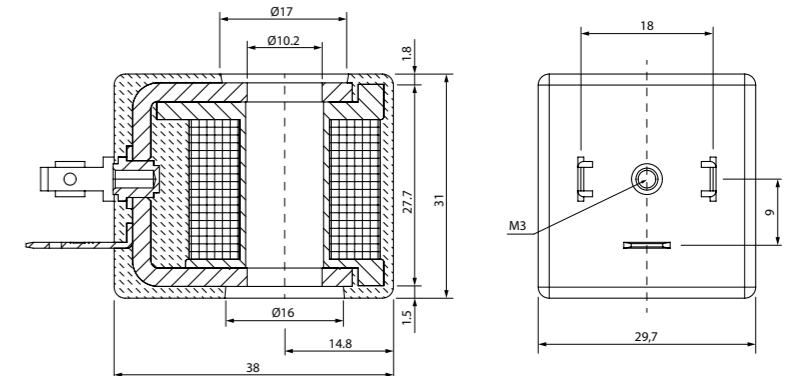
OPZIONI  
OPTIONEN  
OPTIONEN  
OPCIONES  
OPÇÕES

Altre tensioni/potenze su richiesta  
Other voltages/powers on request  
Andere Spannungen/Leistungen auf Anfrage  
Autres tensions /puissances sur demandes  
Otras tensiones-potencia bajo pedido  
Outras tensões/potências sob encomenda

SERIE B

BOBINA

COIL  
SPULE  
BOBINE  
BOBINA  
SOLENÓIDE



30 mm

10 mm

ED 100%



UL 429 & CSA C22.2 NO. 139-13

Riferimento Reference Referenz Référence Referencia Referência	Codice Code Code Code Código Código	Tensione Voltage Leistung Tension Tensión Tensão	Potenza Function Leistung Puissance Potencia Potência	Tolleranze di tensione Voltage tolerance Spannungstoleranz Tolérance de la tension Tolerancia de tensión Tolerância de tensão	Temperatura ambiente Ambient temperature Umgebungstemperatur Température ambiante Temperatura ambiente Temperatura Ambiente	
					Min	Max
BA	SOL11012C5000	12V DC	8 W	±10 %	-10 °C	+80 °C
BB	SOL11024C5000	24V DC	8 W	±10 %	-10 °C	+80 °C
B1	SOL11024A9000	24V AC / 50-60 Hz	11 VA	±10 %	-10 °C	+80 °C
B2	SOL11110A9000	110V AC / 50-60 Hz	11 VA	±10 %	-10 °C	+80 °C
B3	SOL11220A9000	220V AC / 50-60 Hz	11 VA	±10 %	-10 °C	+80 °C

CLASSE DI ISOLAMENTO  
INSULATION CLASS  
ISOLIERSTOFFKLASSE  
CLASSE D'ISOLATION  
CLASE DE AISLAMIENTO  
CLASSE DE ISOLAMENTO

H  
EN 60085

MATERIALE INCAPSULAMENTO  
ENCAPSULATION MATERIAL  
VERGUSSMASSE  
MATERIAUX EXTÉRIEUR  
MATERIAL DE ENCAPSULAMIENTO  
MATERIAL DE ENCAPSULAMENTO

RYNITE®

CONNESSIONI ELETTRICHE  
ELECTRICAL CONNECTIONS  
ELEKTRISCHE ANSCHLÜSSE  
CONNEXIONS ELECTRIQUES  
CONEXIÓN ELÉCTRICA  
CONEXÕES ELÉTRICAS

FORM A  
EN 175301-803  
(EX DIN 43650)

TEMPERATURA AMBIENTE  
AMBIENT TEMPERATURE  
UMGEBUNGSTEMPERATUR  
TEMPÉRATURE AMBIANTE  
TEMPERATURA AMBIENTE  
TEMPERATURA AMBIENTE

-10 °C  
+80 °C

GRADO DI PROTEZIONE  
PROTECTION DEGREE  
SCHUTZART  
DEGRÉ DE PROTECTION  
GRADO DE PROTECCIÓN  
GRAU DE PROTEÇÃO

IP67  
IEC 60529  
Con connettore IP67  
Mit Stecker IP67  
Avec connecteur IP67  
Con conector IP67  
Com conector IP67

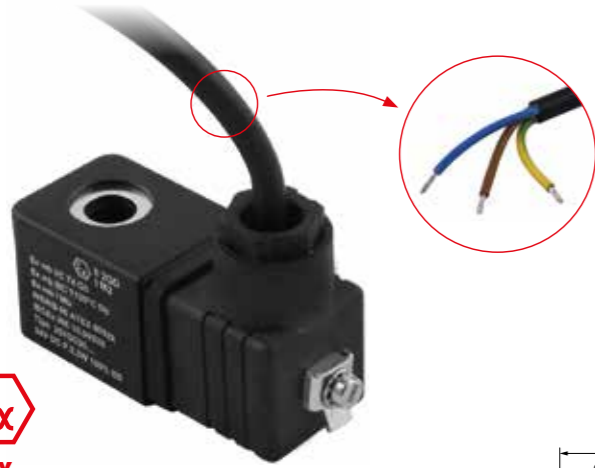
OPZIONI  
OPTIONEN  
OPTIONEN  
OPCIONES  
OPÇÕES

Altre tensioni/potenze su richiesta  
Other voltages/powers on request  
Andere Spannungen/Leistungen auf Anfrage  
Autres tensions /puissances sur demandes  
Otras tensiones-potencia bajo pedido  
Outras tensões/potências sob encomenda

SERIE X

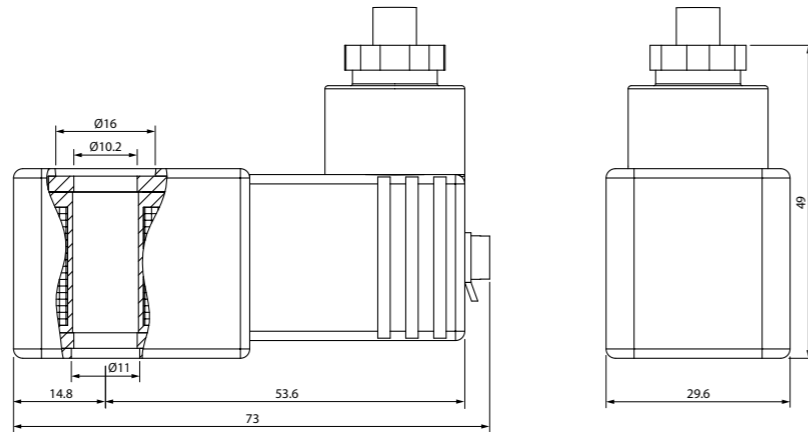
BOBINA

COIL  
SPULE  
BOBINE  
BOBINA  
SOLENÓIDE



**ATEX**  
II 2G Ex mb IIC T4 Gb  
II 2D Ex mb IIIC T135°C Db  
I M2 Ex mb I Mb  
INERIS 06ATEX0002X

**IECEX**  
Ex mb IIC T4 Gb  
Ex mb IIIC T135°C Db  
Ex mb I Mb  
IECEX INE 15.0053X



30 mm

10 mm

ED 100%

Riferimento Reference Referenz Référence Referencia Referência	Codice Code Code Code Código Código	Tensione Voltage Leistung Tension Tensión Tensão	Potenza Power Leistung Puissance Potencia Potência	Tolleranze di tensione Voltage tolerance Spannungstoleranz Tolérance de la tension Tolerancia de tensión Tolerância de tensão	Temperatura ambiente Ambient temperature Umgebungstemperatur Température ambiante Temperatura ambiente Temperatura Ambiente	
					Min	Max
<b>XB</b>	SOLX4024CE000	24V DC	5.3 W	±10 %	-10 °C	+80 °C
<b>X1</b>	SOLX4024AE000	24V AC / 50-60 Hz	5.3 W	±10 %	-10 °C	+80 °C
<b>X2</b>	SOLX4110AE000	110V AC / 50-60 Hz	5.3 W	±10 %	-10 °C	+80 °C
<b>X3</b>	SOLX4220AE000	230V AC / 50-60 Hz	5.3 W	±10 %	-10 °C	+80 °C

**CLASSE DI ISOLAMENTO**  
CLASS OF ISOLATION  
ISOLIERSTOFFKLASSE  
CLASSE D'ISOLATION  
CLASE DE AISLAMIENTO  
CLASSE DE ISOLAMENTO

**H**  
EN 60085

**MATERIALE INCAPSULAMENTO**  
ENCAPSULATION MATERIAL  
VERGUSSMASSE  
MATERIAUX EXTÉRIEUR  
MATERIAL DE ENCAPSULAMIENTO  
MATERIAL DE ENCAPSULAMENTO

**POLYAMIDE**

**CONNESSIONI ELETTRICHE**  
ELECTRICAL CONNECTIONS  
ELEKTRISCHE ANSCHLÜSSE  
CONNEXIONS ELECTRIQUES  
CONEXIÓN ELÉCTRICA  
CONEXÕES ELÉTRICAS

**3 Mt.**

Cavo tripolare  
Three-pole cable  
3-adriges Kabel  
Cable tripolaire  
Cable tripolar  
Cabo tripolar

**GRADO DI PROTEZIONE**  
DEGREE OF PROTECTION  
SCHUTZART  
DEGRÉ DE PROTECTION  
GRADO DE PROTECCIÓN  
GRAU DE PROTEÇÃO

**IP6\_**  
**IEC 60529**  
In base al cablaggio  
According to wiring  
Je nach Verdrahtung  
Selon le câblage  
Según el cableado  
Acordo o cabeamento

**CARATTERISTICHE**  
FEATURES  
EIGENSCHAFTEN  
CARACTÉRISTIQUES  
CARACTERÍSTICA  
CARACTERÍSTICAS

**Fusibile interno**  
Internal fuse  
Interne Sicherung  
Fusible interne  
Fusible interno  
Fusivel interno

**NORMATIVE ATEX**  
ATEX REGULATIONS  
ATEX RICHTLINIEN  
NORMATIVE ATEX  
NORMATIVA ATEX  
NORMATIVA ATEX

**EN 60079-0**  
**EN 60079-18**

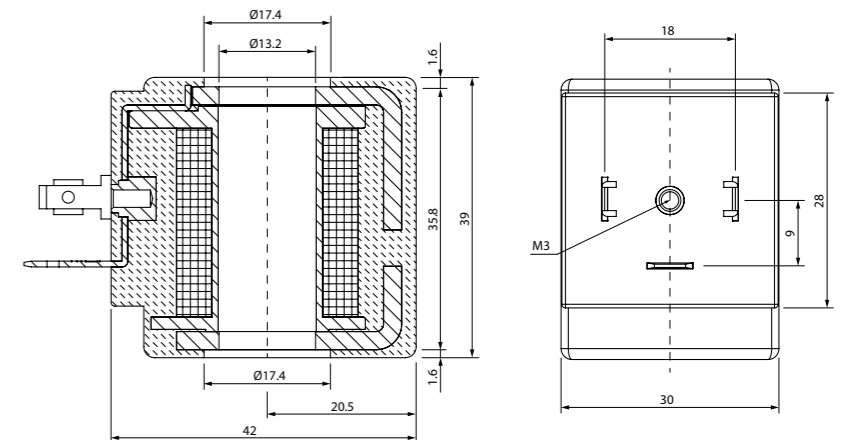
SERIE C

BOBINA

COIL  
SPULE  
BOBINE  
BOBINA  
SOLENÓIDE



**UL 429 & CSA C22.2 NO. 139-13**



30 mm

13 mm

ED 100%

Riferimento Reference Referenz Référence Referencia Referência	Codice Code Code Code Código Código	Tensione Voltage Leistung Tension Tensión Tensão	Potenza Function Leistung Puissance Potencia Potência	Tolleranze di tensione Voltage tolerance Spannungstoleranz Tolérance de la tension Tolerancia de tensión Tolerância de tensão	Temperatura ambiente Ambient temperature Umgebungstemperatur Température ambiante Temperatura ambiente Temperatura Ambiente	
					Min	Max
<b>CA</b>	SOL20012C5000	12V DC	8 W	±10 %	-10 °C	+80 °C
<b>CB</b>	SOL20024C5000	24V DC	8 W	±10 %	-10 °C	+80 °C
<b>C1</b>	SOL20024AA000	24V AC / 50-60 Hz	14 VA	±10 %	-10 °C	+80 °C
<b>C2</b>	SOL20110AA000	110V AC / 50-60 Hz	14 VA	±10 %	-10 °C	+80 °C
<b>C3</b>	SOL20220AA000	220V AC / 50-60 Hz	14 VA	±10 %	-10 °C	+80 °C

**CLASSE DI ISOLAMENTO**  
CLASS OF ISOLATION  
ISOLIERSTOFFKLASSE  
CLASSE D'ISOLATION  
CLASE DE AISLAMIENTO  
CLASSE DE ISOLAMENTO

**H**  
EN 60085

**MATERIALE INCAPSULAMENTO**  
ENCAPSULATION MATERIAL  
VERGUSSMASSE  
MATERIAUX EXTÉRIEUR  
MATERIAL DE ENCAPSULAMIENTO  
MATERIAL DE ENCAPSULAMENTO

**RYNITE®**

**CONNESSIONI ELETTRICHE**  
ELECTRICAL CONNECTIONS  
ELEKTRISCHE ANSCHLÜSSE  
CONNEXIONS ELECTRIQUES  
CONEXIÓN ELÉCTRICA  
CONEXÕES ELÉTRICAS

**FORM A**  
**EN 175301-803**  
**(EX DIN 43650)**

**TEMPERATURA AMBIENTE**  
AMBIENT TEMPERATURE  
UMGEBUNGSTEMPERATUR  
TEMPÉRATURE AMBIANTE  
TEMPERATURA AMBIENTE  
TEMPERATURA AMBIENTE

**-10 °C**  
**+80 °C**

**GRADO DI PROTEZIONE**  
PROTECTION DEGREE  
SCHUTZART  
DEGRÉ DE PROTECTION  
GRADO DE PROTECCIÓN  
GRAU DE PROTEÇÃO

**IP67**  
**IEC 60529**  
Con connettore IP67  
with connector IP67  
Mit Stecker IP67  
Avec connecteur IP67  
Con conector IP67  
Com conector IP67

**OPZIONI**  
OPTIONS  
OPTIONEN  
OPCIONES  
OPÇÕES

**Altre tensioni/potenze su richiesta**  
Other voltages/powers on request  
Andere Spannungen/Leistungen auf Anfrage  
Autres tensions/puissances sur demandes  
Otras tensiones-potencia bajo pedido  
Outras tensões/potências sob encomenda



SERIE D

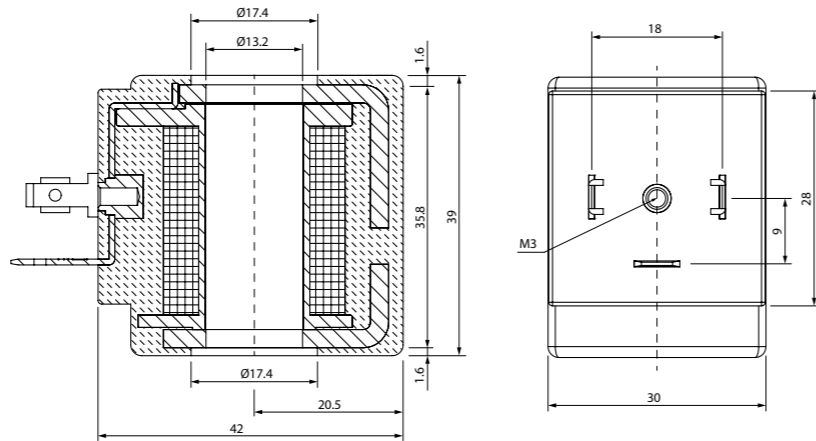
BOBINA

COIL  
SPULE  
BOBINE  
BOBINA  
SOLENÓIDE

30 mm 

13 mm 

ED 100% 



UL 429 & CSA C22.2 NO. 139-13

Riferimento Reference Referenz Référence Referencia Referência	Codice Code Code Code Código Código	Tensione Voltage Leistung Tension Tensión Tensão	Potenza Function Leistung Puissance Potencia Potência	Tolleranze di tensione Voltage tolerance Spannungstoleranz Tolérance de la tension Tolerancia de tensión Tolerância de tensão	Temperatura ambiente Ambient temperature Umgebungstemperatur Température ambiante Temperatura ambiente Temperatura Ambiente	
					Min	Max
DA	SOL20012C6000	12V DC	14 W	±10 %	-10 °C	+80 °C
DB	SOL20024C6000	24V DC	14 W	±10 %	-10 °C	+80 °C
D1	SOL20024AB000	24V AC / 50-60 Hz	21 VA	±10 %	-10 °C	+80 °C
D2	SOL20110AB000	110V AC / 50-60 Hz	21 VA	±10 %	-10 °C	+80 °C
D3	SOL20220AB000	220V AC / 50-60 Hz	21 VA	±10 %	-10 °C	+80 °C

CLASSE DI ISOLAMENTO  
INSULATION CLASS  
ISOLIERSTOFFKLASSE  
CLASSE D'ISOLATION  
CLASE DE AISLAMIENTO  
CLASSE DE ISOLAMENTO

H  
EN 60085

MATERIALE INCAPSULAMENTO  
ENCAPSULATION MATERIAL  
VERGUSSMASSE  
MATERIAUX EXTÉRIEUR  
MATERIAL DE ENCAPSULAMIENTO  
MATERIAL DE ENCAPSULAMENTO

RYNITE®

CONNESSIONI ELETTRICHE  
ELECTRICAL CONNECTIONS  
ELEKTRISCHE ANSCHLÜSSE  
CONNEXIONS ELECTRIQUES  
CONEXIÓN ELÉCTRICA  
CONEXÕES ELÉTRICAS

FORM A  
EN 175301-803  
(EX DIN 43650)

TEMPERATURA AMBIENTE  
AMBIENT TEMPERATURE  
UMGEBUNGSTEMPERATUR  
TEMPÉRATURE AMBIANTE  
TEMPERATURA AMBIENTE  
TEMPERATURA AMBIENTE

-10 °C  
+80 °C

GRADO DI PROTEZIONE  
PROTECTION DEGREE  
SCHUTZART  
DEGRÉ DE PROTECTION  
GRADO DE PROTECCIÓN  
GRAU DE PROTEÇÃO

IP67  
IEC 60529  
Con connettore IP67  
Mit Stecker IP67  
Avec connecteur IP67  
Con conector IP67  
Com conector IP67

OPZIONI  
OPTIONEN  
OPTIONEN  
OPCIONES  
OPÇÕES

Altre tensioni/potenze su richiesta  
Other voltages/powers on request  
Andere Spannungen/Leistungen auf Anfrage  
Autres tensions /puissances sur demandes  
Otras tensiones-potencia bajo pedido  
Outras tensões/potências sob encomenda

SERIE E

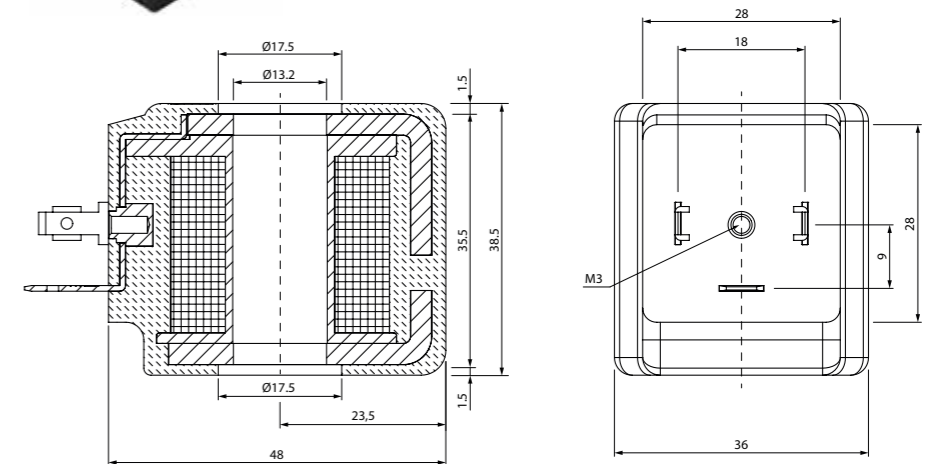
BOBINA

COIL  
SPULE  
BOBINE  
BOBINA  
SOLENÓIDE

36 mm 

13 mm 

ED 100% 



UL 429 & CSA C22.2 NO. 139-13

Riferimento Reference Referenz Référence Referencia Referência	Codice Code Code Code Código Código	Tensione Voltage Leistung Tension Tensión Tensão	Potenza Function Leistung Puissance Potencia Potência	Tolleranze di tensione Voltage tolerance Spannungstoleranz Tolérance de la tension Tolerancia de tensión Tolerância de tensão	Temperatura ambiente Ambient temperature Umgebungstemperatur Température ambiante Temperatura ambiente Temperatura Ambiente	
					Min	Max
EA	SOL21012C7000	12V DC	22 W	±10 %	-10 °C	+80 °C
EB	SOL21024C7000	24V DC	22 W	±10 %	-10 °C	+80 °C
E1	SOL21024AC000	24V AC / 50-60 Hz	31 VA	±10 %	-10 °C	+80 °C
E2	SOL21110AC000	110V AC / 50-60 Hz	31 VA	±10 %	-10 °C	+80 °C
E3	SOL21220AC000	220V AC / 50-60 Hz	31 VA	±10 %	-10 °C	+80 °C

CLASSE DI ISOLAMENTO  
INSULATION CLASS  
ISOLIERSTOFFKLASSE  
CLASSE D'ISOLATION  
CLASE DE AISLAMIENTO  
CLASSE DE ISOLAMENTO

H  
EN 60085

MATERIALE INCAPSULAMENTO  
ENCAPSULATION MATERIAL  
VERGUSSMASSE  
MATERIAUX EXTÉRIEUR  
MATERIAL DE ENCAPSULAMIENTO  
MATERIAL DE ENCAPSULAMENTO

RYNITE®

CONNESSIONI ELETTRICHE  
ELECTRICAL CONNECTIONS  
ELEKTRISCHE ANSCHLÜSSE  
CONNEXIONS ELECTRIQUES  
CONEXIÓN ELÉCTRICA  
CONEXÕES ELÉTRICAS

FORM A  
EN 175301-803  
(EX DIN 43650)

TEMPERATURA AMBIENTE  
AMBIENT TEMPERATURE  
UMGEBUNGSTEMPERATUR  
TEMPÉRATURE AMBIANTE  
TEMPERATURA AMBIENTE  
TEMPERATURA AMBIENTE

-10 °C  
+80 °C

GRADO DI PROTEZIONE  
PROTECTION DEGREE  
SCHUTZART  
DEGRÉ DE PROTECTION  
GRADO DE PROTECCIÓN  
GRAU DE PROTEÇÃO

IP67  
IEC 60529  
Con connettore IP67  
Mit Stecker IP67  
Avec connecteur IP67  
Con conector IP67  
Com conector IP67

OPZIONI  
OPTIONEN  
OPTIONEN  
OPCIONES  
OPÇÕES

Altre tensioni/potenze su richiesta  
Other voltages/powers on request  
Andere Spannungen/Leistungen auf Anfrage  
Autres tensions /puissances sur demandes  
Otras tensiones-potencia bajo pedido  
Outras tensões/potências sob encomenda

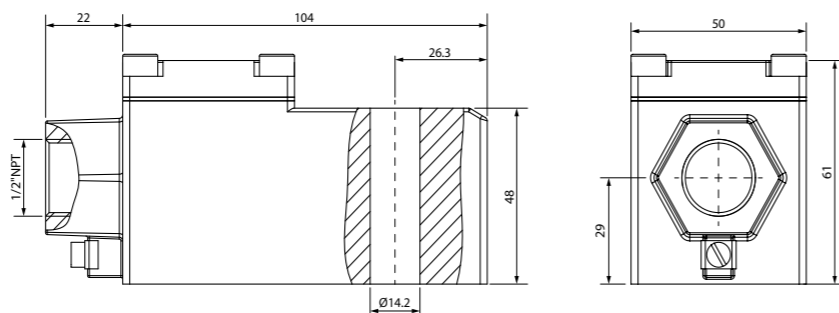
SERIE Y

BOBINA

COIL  
SPULE  
BOBINE  
BOBINA  
SOLENÓIDE



**ATEX II 2GD**  
Ex d IIC T6 o T5 o T4 Gb IP66  
Ex tb IIIC T85°C o T100°C o T135°C Db IP66  
CESI 03 ATEX 344/02  
Tamb -40°C ÷ +35°C(T6) o +50°C(T5) o +60°C(T4)



50 mm

14 mm

ED 100%

Riferimento Reference Referenz Référéncie Referéncia	Codice Code Code Code Código Código	Tensione Voltage Leistung Tension Tensión	Potenza Function Leistung Puissance Potencia Potência	Tolleranze di tensione Voltage tolerance Spannungstoleranz Tolérance de la tension Tolerancia de tensión Tolerância de tensão
YA	SOLY0012CS000	12V DC	8 W	±10 %
YB	SOLY0024CS000	24V AC / DC	8 W	±10 %
Y2	SOLY0110CS000	110V/120V AC / DC	8 W	±10 %
Y3	SOLY0220CS000	220V/240V AC / DC	8 W	±10 %

**CLASSE DI ISOLAMENTO**  
CLASS OF ISOLATION  
ISOLIERSTOFFKLASSE  
CLASSE D'ISOLATION  
CLASE DE AISLAMIENTO  
CLASSE DE ISOLAMENTO

**H**  
EN 60085

**MATERIALE CUSTODIA**  
CASE MATERIAL  
GEHÄUSEMATERIAL  
MATERIAU DU BOITIER  
MATERIAL DE LA CAJA  
MATERIAL DA CAPA

**ALUMINIUM**  
Acciaio Inox su richiesta  
Stainless Steel on request  
Edelstahl auf Anfrage  
acier inoxydable sur demande  
acero inoxidable bajo pedido  
aço inoxidável sob encomenda

**CERTIFICAZIONI SU RICHIESTA**  
CERTIFICATIONS ON REQUEST  
ZERTIFIZIERUNGEN AUF ANFRAGE  
CERTIFICATIONS SUR DEMANDE  
CERTIFICACIONES BAJO SOLICITUD  
CERTIFICAÇÕES SOB ENCOMENDA

**EAC INMETRO CCOE PESO CCC**

**GRADO DI PROTEZIONE**  
DEGREE OF PROTECTION  
SCHUTZART  
DEGRÉ DE PROTECTION  
GRADO DE PROTECCIÓN  
GRAU DE PROTEÇÃO

**IP66**  
IEC 60529

**CONNESSIONI ELETTRICHE**  
ELECTRICAL CONNECTIONS  
ELEKTRISCHE ANSCHLÜSSE  
CONNEXIONS ELECTRIQUES  
CONEXIÓN ELÉCTRICA  
CONEXÕES ELÉTRICAS

**1/2" NPT**  
Su richiesta M20x1.5  
On request M20x1.5  
Auf Anfrage M20x1.5  
Sur demande M20x1.5  
Bajo pedido M20x1.5  
Sob encomenda M20x1.5

**VERSIONI SPECIALI**  
SPECIAL VERSION  
SONDERAUSFÜHRUNG  
VERSION SPECIALE  
VERSIÓN ESPECIAL  
VERSÕES ESPECIAIS

Su richiesta  
On request  
Auf Anfrage  
Sur demande  
A petición  
Sob encomenda

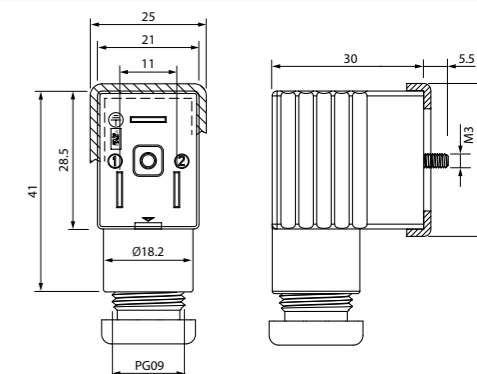
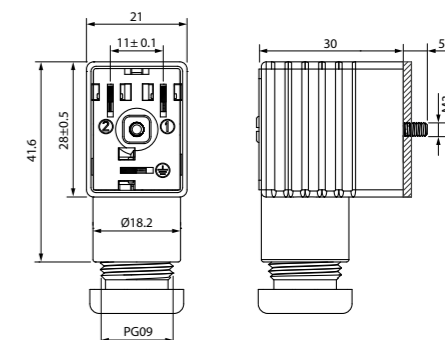
**CARATTERISTICHE**  
FEATURES  
EIGENSCHAFTEN  
CARACTÉRISTIQUES  
CARACTERÍSTICA  
CARACTERÍSTICAS

Morsettiere integrata, ingresso cavi orizzontale, soppressore picchi di tensione, doppia guarnizione, condizioni ambientali estreme  
Integrated terminal block, horizontal cable entry, surge suppressor, double gasket, extreme environmental conditions  
Integrierte Klemmleiste, horizontale Kabeleinführung, Überspannungsschutz, doppelte Dichtung, extreme Umweltbedingungen  
Bornier intégré, entrée de câble horizontale, sur-tension, double étanchéité, conditions environnementales extrêmes  
Bloque de terminales integrado, entrada de cable horizontal, supresor de sobretensiones, doble cierre, condiciones ambientales extremas  
Bloco terminal ntegrado, entrada de cabo horizontal, supressor de pico de tensão, dupla vedação, condições ambientais extremas

CONNETTORE

CONNECTOR  
STECKER  
CONNECTEURS  
CONECTOR  
CONECTOR

22 mm



Codice Code Code Code Código Código	Taglia Size Größe Dimensions Talla Tamanho	Colore Colour Farbe Couleur Color Cor	Caratteristiche Characteristics Eigenschaften Caractéristiques Características Características
CON01 000 01	22	BLACK	2 POLI - PINS - PINS - BROCHES - PINS - PINOS
CON02 024 00	22	TRANSPARENT	LED + VDR 0 - 24V
CON02 110 00	22	TRANSPARENT	LED + VDR 110V
CON02 250 00	22	TRANSPARENT	LED + VDR 220V

\* CONU1 000 01 22 BLACK 2 POLI - PINS - PINS - BROCHES - PINS - PINOS

\*: UL 1977 AND CAN/CSA C22.2 NO. 182.3 **VDR:** Dotati di Varistore come dispositivo di protezione delle sovratensioni.  
Fitted with varistors as surge protection device.  
Ausgestattet mit Varistor als Überspannungsschutz.  
Equipé avec varistance de protection contre les sur Tensions.  
Dotado de Varistor como dispositivo de protección de sobretensiones.  
Dotados de Varistor como dispositivo de proteção de sobretenção.

**Schema elettrico**  
Wiring  
Elektroschema  
Schéma électrique  
Esquema eléctrico  
Esquema elétrico

**CON01 000 01**  
**CONU1 000 01**

**CON02 024 00**  
**CON02 110 00**  
**CON02 250 00**

**CONNESSIONI ELETTRICHE**  
ELECTRICAL CONNECTIONS  
ELEKTRISCHE ANSCHLÜSSE  
CONNEXIONS ELECTRIQUES  
CONEXIÓN ELÉCTRICA  
CONEXÕES ELÉTRICAS

**FORM B**  
EN 175301-803  
(EX DIN 43650)

**GRADO DI PROTEZIONE**  
PROTECTION DEGREE  
SCHUTZART  
DEGRÉ DE PROTECTION  
GRADO DE PROTECCIÓN  
GRAU DE PROTEÇÃO

**IP67**  
IEC 60529

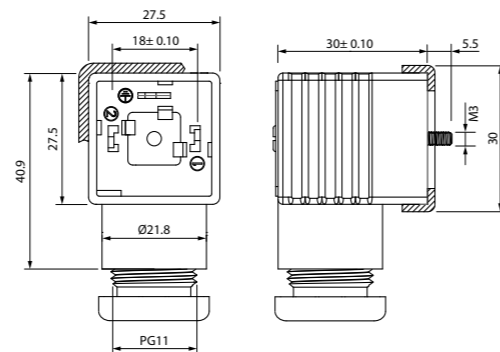
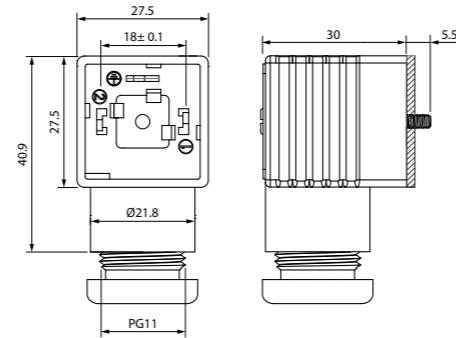
**DIAMETRO CAVO**  
CABLE DIAMETER  
KABELDURCHMESSER  
DIAMÈTRE DU CABLE  
DIÁMETRO CABLE  
DIÁMETRO DO CABO


**6 ÷ 8 mm**

CONNETTORE

CONNECTOR  
STECKER  
CONNECTEURS  
CONECTOR  
CONECTOR


 30-36 mm

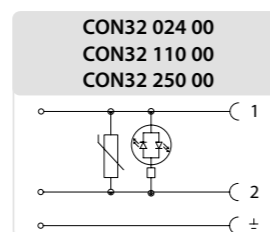
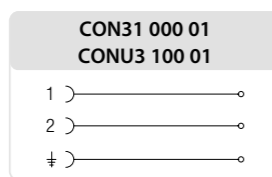


	Taglia Size Größe Dimensions Talla Tamanho mm	Colore Colour Farbe Couleur Color Cor	Caratteristiche Characteristics Eigenschaften Caractéristiques Características Características
CON31 000 01	30 - 36	BLACK	2 POLI - PINS - PINS - BROCHES - PINS - PINOS
CON32 024 00	30 - 36	TRANSPARENT	● LED + VDR 0 - 24V
CON32 110 00	30 - 36	TRANSPARENT	● LED + VDR 110V
CON32 250 00	30 - 36	TRANSPARENT	● LED + VDR 220V
* CONU3 100 01 	30 - 36	BLACK	2 POLI - PINS - PINS - BROCHES - PINS - PINOS

\*: UL 1977 AND CAN/CSA C22.2 NO. 182.3

VDR: Dotati di Varistore come dispositivo di protezione delle sovratensioni.  
Fitted with varistors as surge protection device.  
Ausgestattet mit Varistor als Überspannungsschutz.  
Equipé avec varistance de protection contre les sur Tensions.  
Dotado de Varistor como dispositivo de protección de sobretensiones.  
Dotados de Varistor como dispositivo de proteção de sobretenção.

-  Schema elettrico
- Wiring
- Elektroschema
- Schéma électrique
- Esquema eléctrico
- Esquema elétrico



CONNESSIONI ELETTRICHE  
ELECTRICAL CONNECTIONS  
ELEKTRISCHE ANSCHLÜSSE  
CONNEXIONS ELECTRIQUES  
CONEXIÓN ELÉCTRICA  
CONEXÕES ELÉTRICAS

**FORM A**  
EN 175301-803  
(EX DIN 43650)

GRADO DI PROTEZIONE  
PROTECTION DEGREE  
SCHUTZART  
DEGRÉ DE PROTECTION  
GRADO DE PROTECCIÓN  
GRAU DE PROTEÇÃO

**IP67**  
IEC 60529

DIAMETRO CAVO  
CABLE DIAMETER  
KABELDURCHMESSER  
DIAMÈTRE DU CABLE  
DIÁMETRO CABLE  
DIÁMETRO DO CABO

**6 ÷ 8 mm**  
&  
**8 ÷ 11 mm**

NOTES