



Applicazioni:

- Controllo pressione
- Lubrificazione
- Spurgo aria
- Prelievo campioni olio

Applications:

- Pressure control
- Lubrication
- Air bleeding
- Oil sampling

Materiale:

Acciaio al carbonio zincato
(Acciaio inox AISI 316, disponibile su richiesta)

Materials:

Galvanised carbon steel
(Stainless steel AISI 316 is available on request)

Guarnizioni:

NITRILE BUNA N (NBR)
(VITON, disponibili su richiesta)
Temperatura di esercizio:
-30°C...+125°C (NITRILE)
-25°C...+230°C (FKM)

Sealing:

NITRILE BUNA N (NBR)
FKM – VITON (on request)
Working temperature:
-30°C...+125°C (NITRILE BUNA N)
-25°C...+230°C (FKM)



Fluidi:

Olio idraulico
Olio a base minerale
Compatibilità con altri fluidi a richiesta

Fluids:

Hydraulic oils
Mineral oils
Suitability with other fluids on request

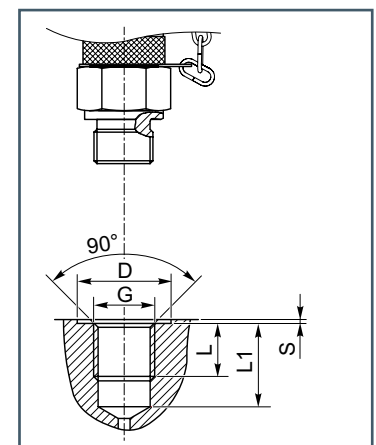
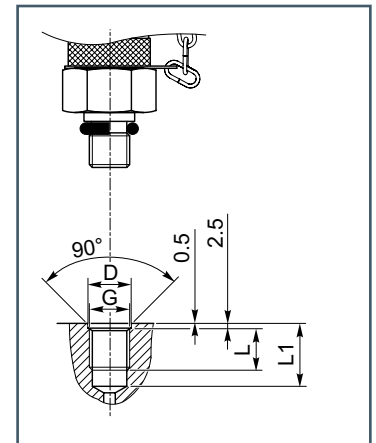
Esecuzione dei fori filettati e tipi di tenuta
Hole screw-cuts and sealing types

Type **A**

Tenuta con O-Ring O-Ring sealing	G	D	L	L1
M 8x1		9.5	11	15.5
M 10x1		11.5	12	16.5
M 10x1.25		11	12	16.5
M 14x1.5		15.8	12	18

Type **B**

Tenuta con spigolo metallico di incisione Metal sealing edge	G	Dmin	Lmin	L1min	Smax
M 8x1		13	8	10	1
M 10x1		15	8	10	1
M 12x1.5		18	12	15	1
M 14x1.5		20	12	15	1
M 16x1.5		22	12	15	1.5
M 18x1.5		25	12	15	2
M 20x1.5		27	14	17	2
M 22x1.5		28	14	17	2.5
M 27x2		33	16	20	2.5
ISO 228 G 1/8"		15	8	10	1
ISO 228 G 1/4"		19	12	15	1
ISO 228 G 3/8"		24	12	15	1.5
ISO 228 G 1/2"		28	14	18	2.5
ISO 228 G 3/4"		33	16	20	2.5

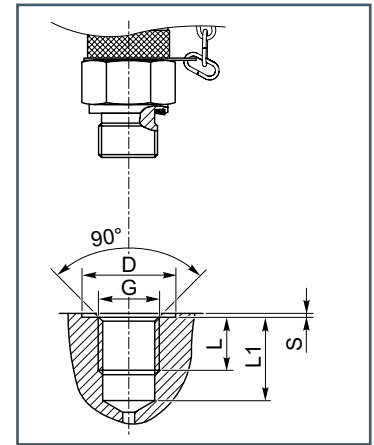




Type **C**

Tenuta con guarnizione piana
Flat gasket sealing

G	D	L	L1	S
M 10x1	17	8	10	1
M 10x1,25	17	8	10	1
M 12x1.5	18	12	15	1
M 14x1.5	20	12	15	1
M 16x1.5	22	12	15	1.5
ISO 228 G 1/8"	17	8	10	1
ISO 228 G 1/4"	20	12	15	1
ISO 228 G 3/8"	24	12	15	1.5
ISO 228 G 1/2"	30	14	18	1.5

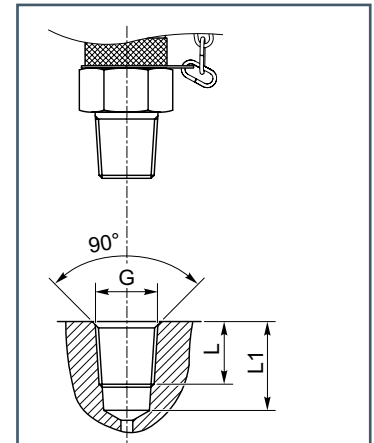


Type **D**

Tenuta:
- Gas conico ISO 7/1
- Conico NPTF

Sealing by thread:
- B.S.P. Taper ISO 7/1
- Taper NPTF

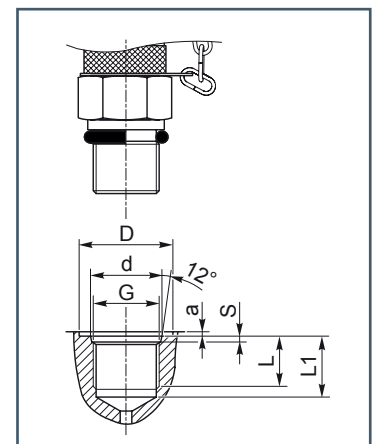
G	L	L1
ISO 7/1 1/8"	5.5	12
ISO 7/1 1/4"	8.5	13.5
ISO 7/1 3/8"	12	20
1/8"-27 NPTF	9	14
1/4"-18 NPTF	9	18.5
3/8"-18 NPTF	14	20
1/2"-14 NPTF	18	24



Type **E**

Tenuta con guarnizione UNF
UNF O-Ring sealing

G	d	D	L	L1	S	a
5/16"-24 UNF	9,2	15	11	14	2,4	1,6
3/8"-24 UNF	10,6	16	11	14	2,4	1,6
7/16"-20 UNF	12,4	17	11,5	14	2,4	1,6
1/2"-20 UNF	14	18	11,5	14	2,4	1,6
9/16"-18 UNF	15,6	20	12,7	15,5	2,5	1,6
3/4"-16 UNF	20,5	25	16	20	2,6	2,4





Come ordinare

How to order

Per ordinare i componenti indicare il codice riportato nelle tabelle per ogni configurazione indicando l'eventuale lettera attribuita all'opzione desiderata.

Please indicate the code shown in the required form chart, and add, if necessary, the letter of the chosen option.

Configurazione / Form

Tappo metallo con catenella e sistema interno di tenuta a sfera
Metal cap with chain and ball sealing system

Eliminare "S1" nel codice / Delete "S1" in the ref. XXXXXXXXC

Tappo/Cap: Lettera "C" nel codice / "C" in the ref. XXXXXXXXC

Tappo metallo con catenella e sistema interno di tenuta a pistone
Metal cap with chain and poppet valve sealing system

Lasciare "S1" nel codice / Put "S1" in the ref. S1XXXXXXXXC

Tappo/Cap: Lettera "C" nel codice / "C" in the ref. S1XXXXXXXXC

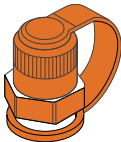
Opzioni / Options



O

Tappo metallo. laccio in plastica / Metal cap with plastic binder

Sostituire nel codice "C" con "O" / Replace "C" with "O" XXXXXXXXO



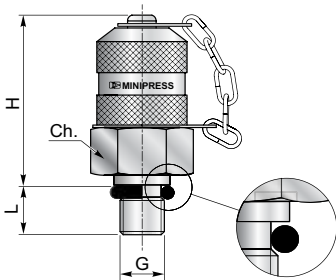
P

Tappo in plastica / Plastic cap

Sostituire nel codice "C" con "P" / Replace "C" with "P" XXXXXXXXP

Miniprese filettate M16x2

Threaded test couplings M16x2



G	H	L	Ch	PN [bar]	Tenuta/Seal	Codice/Ref.
Metrica cilindrica / Metric parallel						
M8x1*	37	8.5	17	250	O-Ring Type A	S10108X10C
M10x1*	37	8.5	17	630		S10110X10C
M10x1.25	37	9	17	630		S10110X12C
M14x1.5	37	10	19	630		S10114X15C
Metrica cilindrica / Metric parallel						
7/16"-20UNF*	37	9	17	630	O-Ring Type E	S10171X20C
1/2"-20UNF*	37	10	17	630		S10112X20C
9/16"-18UNF*	37	10	19	630		S10191X18C
3/4"-16UNF	37	14	22	630		S10134X16C
5/16"-24UNF*	37	9	17	630		S10151X24C
3/8"-24UNF	37	9	17	630		S10138X24C

*Disponibili in INOX / Available in Stainless steel

Opzioni/Options

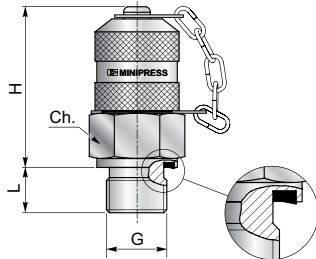
O

P



Minipresa filettata M16x2

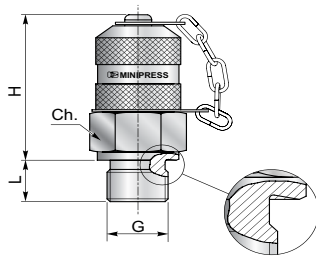
Threaded test coupling M16x2



G	H	L	Ch	PN [bar]	Tenuta/Seal	Codice/Ref.
Metrica cilindrica / Metric parallel						
M 10x1*	37	8	17	630	Type C	S10410X10C
M 10x1.25	37	8	17	630		S10410X12C
M 10x1.5	37	9	17	630		S10410X15C
M 12x10	37	12	17	630		S10612X10C
M 12x1.5*	37	12	17	630		S10612X15C
M 14x1.5*	37	12	19	630		S10614X15C
M16x1.5*	37	12	22	630		S10616X15C
Gas cilindrica / B.S.P. parallel						
ISO 228 G 1/8" *	37	8	17	630	Type C	S10718G00C
ISO 228 G 1/4" *	37	12	19	630		S10714G00C
ISO 228 G 3/8" *	37	12	22	630		S10738G00C
ISO 228 G 1/2" *	37	14	27	630		S10712G00C

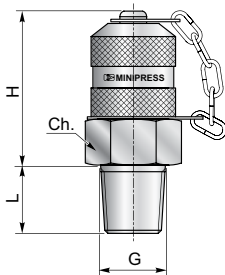
*Disponibili in INOX / Available in Stainless steel

Opzioni/Options



G	H	L	Ch	PN [bar]	Tenuta/Seal	Codice/Ref.
Metrica cilindrica / Metric parallel						
M 8X1	37	8	17	630	Type B	S10308X10C
M 10X1	37	8	17	400		S10310X10C
M 12X1.5	37	12	17	630		S10312X15C
M 14X 1.5	37	12	19	630		S10314X15C
M 16X1.5	37	12	22	630		S10316X15C
M 18X1.5	37	12	27	630		S10318X15C
M 20X1.5	37	14	27	630		S10320X15C
M 22X1.5	37	14	27	630		S10322X15C
M 27X2	37	16	32	630		S10327X20C
Gas cilindrica / B.S.P. parallel - Forma B / Form B						
ISO 228 G 1/8"	37	8	17	400	Type B	S10418G00C
ISO 228 G 1/4"	37	12	19	630		S10414G00C
ISO 228 G 3/8"	37	12	22	630		S10438G00C
ISO 228 G 3/4"	37	16	32	630		S10434G00C
ISO 228 G 1/2"	37	14	27	630		S10412G00C
G 1/4" BS5200	37	11	19	630		S10714B00C

Opzioni/Options



G	H	L	Ch	PN [bar]	Tenuta/Seal	Codice/Ref.
GAS conica / B.S.P taper						
ISO 7/1 R 1/8" *	37	10	17	400	Type D	S10818280C
ISO 7/1 R 1/4" *	37	12	19	630		S10814190C
ISO 7/1 R 3/8"	37	14	22	630		S10838190C
NPTF / NPTF						
1/8"-27 NPTF*	37	10	17	400	Type D	S10918270C
1/4"-18 NPTF*	37	17	17	630		S10914180C
3/8"-18 NPTF*	37	16	22	630		S10938180C
1/2"-14 NPTF*	37	17	24	630		S10912140C

*Disponibili in INOX / Available in Stainless steel

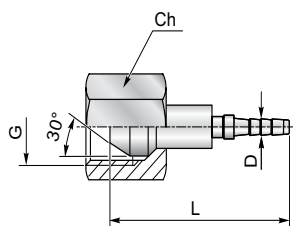
Opzioni/Options





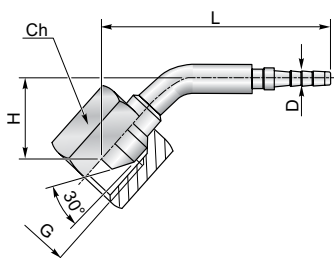
Raccordo femmina girevole connessione cono 60° tipo DKR

Swivel female fitting 60° cone connection type DKR

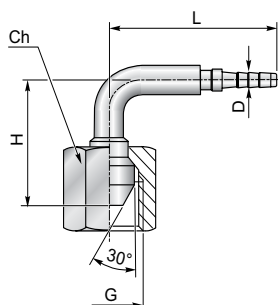


Tubo / Hose	G	L	Ch	D	Codice/Ref.
RD2	G 1/8	24	14	2.0	38180000
	G 1/4*	26	17	2.0	38140000
	G 3/8	29	22	2.0	38380000
	M12x1.5	24	14	2.0	38121500
RD3	G 1/8	28	14	3.0	38180003
	G 1/4	30	17	3.0	38140003
	M10x1	28	12	3.0	38100003
RD4	G 1/8	31	14	4.0	38180004
	G 1/4*	32.5	17	4.0	38140004

*Disponibili in INOX /
Available in Stainless steel



45°						
Tubo / Hose	G	H	L	Ch	D	Codice/Ref.
RD2	G 1/8	15	44.5	14	2.0	38180040
	G 1/4	16	47.5	17	2.0	38140040
RD3	G 1/8	15	49.5	14	3.0	38180043
	G 1/4	16	47.5	17	3.0	38140043
RD4	G 1/8	15	49.5	14	4.0	38180044
	G 1/4	16	52.5	17	4.0	38140044



90°						
Tubo / Hose	G	H	L	Ch	D	Codice/Ref.
RD2	G 1/8	20	34	14	2.0	38180090
	G 1/4	27.5	36.5	17	2.0	38140090
RD3	G 1/8	26	39	14	3.0	38180093
	G 1/4	27.5	36.5	17	3.0	38140093
RD4	G 1/8	20	38	14	4.0	38180094
	G 1/4	27.5	41.5	17	4.0	38140094