

62315

TAPPO MASCHIO CILINDRICO ESAGONO INCASSATO

MALE PLUG (PARALLEL) WITH EXAGON EMBEDDED

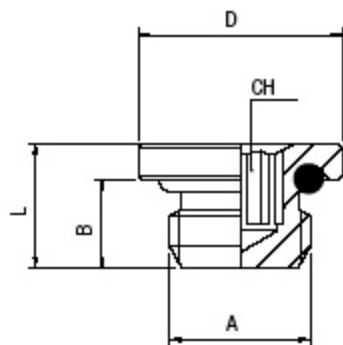
GEWINDESTOPFEN RUND MIT INNENSECHSKANT ZYLINDRISCH

BOUCHON, CYLINDRIQUE À 6 PANS CREUX


TAPÓN MACHO CILÍNDRICO HEXÁGONO INTERIOR CON TÓRICA (FKM)

TAMPÃO COM ROSCA PARALELA COM SEXTAVADO INTERNO

New



Code	A	B	L	D	CH	Pack.
62315 00 005	M5	4	6	8	2	10
62315 00 001	1/8	6	8.5	14	5	10
62315 00 002	1/4	8	11	18	6	10
62315 00 003	3/8	9	12.5	20	8	10
62315 00 004	1/2	10	13.5	25	10	10

	min	max
 Temperature	- 15 °C	+ 200 °C