

Serie INOX

Raccordi automatici in acciaio INOX AISI 316 L

Stainless steel AISI 316 L push-in fittings
Steckverschraubungen aus edelstahl AISI 316 L
Raccords instantanés en acier inoxydable AISI 316 L
Raccordaje automático en acero inoxidable AISI 316 L
Conexões push-in em aço inox AISI 316 L



New

Serie 60000

Pag. 6.4

Raccordi a calzamento in acciaio INOX AISI 316 L

Stainless steel AISI 316 L push-on fittings
Nippelverschraubungen aus edelstahl AISI 316 L
Raccords à coiffe en acier inoxydable AISI 316 L
Raccordaje rápido en acero inox AISI 316 L
Conexões push-on em aço inox AISI 316 L



New

Serie 61000

Pag. 6.14

Adattatori in acciaio INOX AISI 316 L

Stainless steel AISI 316 L threaded adaptors
Adapter in edelstahl AISI 316 L
Adaptateurs en acier inoxydable AISI 316 L
Accesorios en acero inox AISI 316 L
Adaptadores em aço inoxidável AISI 316 L



New

Serie 62000

Pag. 6.22

Multipresa in acciaio INOX AISI 316 L

Stainless steel AISI 316 L multisocket
Kupplungen aus edelstahl AISI 316 L
Coupleurs multisocket en acier inoxydable AISI 316 L
Multipresa en acero inox AISI 316 L
Conexão multisocket em aço inox AISI 316 L



Serie 63000

Pag. 6.30

Raccordi a funzione in acciaio INOX AISI 316 L

Stainless steel AISI 316 L function fittings
Funktionsverschraubungen aus edelstahl AISI 316 L
Raccords à fonctions en acier inox AISI 316 L
Raccordaje a funciones en acero inox AISI 316 L
Conexões funcionais em aço inoxidável AISI 316 L



New

Serie 66000

Pag. 6.34

Raccordi a compressione in acciaio INOX AISI 316 L

Stainless steel AISI 316 L compression fittings
Klemmringverschraubungen aus edelstahl AISI 316 L
Raccords à bagues bicône en acier inox AISI 316 L
Raccordaje a compresión en acero inox AISI 316 L
Conexões de compressão em aço inoxidável AISI 316 L



New

Serie 69000

Pag. 6.38

Minivalvole a sfera in acciaio INOX AISI 316 L

Miniballvalve in stainless steel AISI 316 L
Kugelhähne AISI 316 L
Mini robinet a boisseau spherique en acier inoxydable AISI 316 L
Miniválvulas a esfera en acero inox AISI 316 L
Mini-válvulas de esfera em aço inoxidável AISI 316 L



Serie Ghinox

Pag. 6.46

Serie AUTOMATION INOX

Valvole Elettropneumatiche e Manuali

Solenoid Valve and Manual Valve
Elektropneumatische Ventile und Manuell
Distributeurs Electropneumatiques et Manuel
Válvulas Electroneumáticas y Manual
Válvulas Electro-pneumáticas e Manual



Serie X1V

Pag. 17.13 - 17.47

Cilindri ISO 6432 e 15552

ISO 6432 and 15552 Cylinders
ISO 6432 und 15552 Zylinder
Vérins ISO 6432 et 15552
Cilindros ISO 6432 y 15552
Cilindros ISO 6432 e 15552



Serie MINI INOX, V and Accessories

Pag. 18.20 | 18.86 | 18.112

RACCORDI AUTOMATICI, A CALZAMENTO, A COMPRESSIONE, INNESTI RAPIDI, ADATTATORI, VALVOLE A SFERA, ELETTROVALVOLE E RACCORDI A FUNZIONE

PUSH-IN FITTINGS, PUSH-ON FITTINGS, COMPRESSION FITTINGS, QUICK COUPLINGS, ADAPTERS, BALL VALVE, SOLENOID VALVES AND FUNCTION FITTINGS

STECKVERSCHRAUBUNGEN, ARMATUREN, VERSCHRAUBUNGEN, SCHNELLKUPPLUNGEN, ADAPTER, MAGNETVENTILE, KUGELHÄHNE UND FUNKTIONSVERSCHRAUBUNGEN

RACCORDS INSTANTANÉS, À COIFFE, À BAGUES BICÔNE, COUPLEURS RAPIDES, ADAPTATEURS, DISTRIBUTEURS, ROBINETS À BOISSEAU SPHÉRIQUE ET RACCORDS À FONCTIONS

RACORDAJE AUTOMÁTICO, RÁPIDO, A COMPRESIÓN, ENCHUFES RÁPIDOS, ELECTROVALVULAS, ACCESORIOS, VÁLVULAS Y RACORES A FUNCIONES

CONEXÕES PUSH-IN, PUSH-ON, COMPRESSÃO, ENGATES RÁPIDOS, ACESSÓRIOS, VÁLVULAS DE ESFERA, VÁLVULA SOLENÓIDE E CONEXÕES FUNCIONAIS

Serie INOX

INOX



SERIE GHINOX

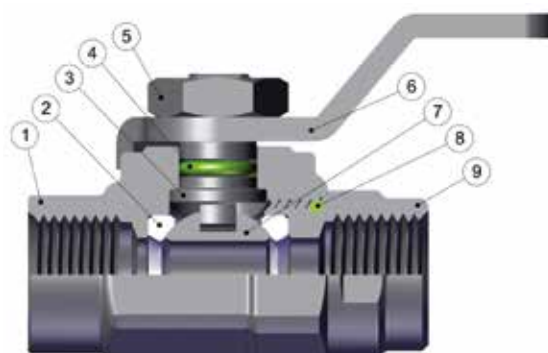
MINIVALVOLE A SFERA IN ACCIAIO INOX AISI 316L
 MINIBALLVALVE IN STAINLESS STEEL AISI 316L
 KUGELHÄHNE AISI 316L
 MINI ROBINET A BOISSEAU SPHERIQUE EN ACIER INOXYDABLE AISI 316L
 MINIVÁLVULAS A ESFERA EN ACERO INOX AISI 316L
 MINI-VÁLVULAS DE ESFERA EM AÇO INOXIDÁVEL AISI 316L



CARATTERISTICHE TECNICHE
 TECHNICAL CHARACTERISTICS
 TECHNISCHE ANGABEN
 CARACTÉRISTIQUES TECHNIQUES
 CARACTERÍSTICAS TÉCNICAS
 CARACTERÍSTICAS TÉCNICAS



Norma di Riferimento
 Reference standard
 Entspricht der Norm
 Norme de référence
 Normativa de referencia
 Norma de referència



Materiali e Componenti	IT	Component Parts and Materials	GB	Komponenten und Materialien	DE
1 Corpo in acciaio inox AISI 316L		1 Stainless steel AISI 316L Body		1 Körper inox AISI 316L	
2 Guarnizione sede sfera in PTFE		2 PTFE Seats		2 Kugelsitzdichtung PTFE	
3 Albero in acciaio inox AISI 316L		3 Stainless steel AISI 316L Spindle		3 Spindel inox AISI 316L	
4 Guarnizione O-RING in FKM		4 FKM Seal O-RING		4 O-Ring FKM	
5 Dado esagonale in acciaio inox AISI 316L		5 Stainless steel AISI 316L Hex Nut		5 Mutter inox AISI 316L	
6 Leva di comando in acciaio inox AISI 316L		6 Stainless steel AISI 316L Spindle		6 Handgriff inox AISI 316L	
7 Sfera in acciaio inox AISI 316L		7 Stainless steel AISI 316L Ball		7 Kugel inox AISI 316L	
8 Guarnizione O-RING in FKM		8 FKM Seal O-RING		8 O-Ring FKM	
9 Raccordo in acciaio inox AISI 316L		9 Stainless steel AISI 316L Fitting		9 Gewindeinsatz inox AISI 316L	

Matériaux et Composants	FR	Materiales y Componentes	ES	Materiais e Componentes	PT
1 Corps: acier inoxydable AISI 316L		1 Cuerpo en acero inox AISI 316L		1 Corpo em aço-inox AISI 316L	
2 Joint de forme: PTFE		2 Junta sede esfera en PTFE		2 Vedação da sede da esfera em PTFE	
3 Entraîneur: acier inoxydable AISI 316L		3 Eje en acero inox AISI 316L		3 Eixo em aço-inox AISI 316L	
4 Joint torique: FKM		4 Junta tórica en FKM		4 O-ring de Vedação em FKM	
5 Ecrou: acier inoxydable AISI 316L		5 Tuerca hexagonal en acero inox AISI 316L		5 Porca Sextavada em aço-inox AISI 316L	
6 Poignée: acier inoxydable AISI 316L		6 Maneta de mando en acero inox AISI 316L		6 Haste de comando em aço-inox AISI 316L	
7 Bille: acier inoxydable AISI 316L		7 Esfera en acero inox AISI 316L		7 Esfera em aço-inox AISI 316L	
8 Joint torique: FKM		8 Junta tórica en FKM		8 O-ring de Vedação em FKM	
9 Corps: acier inoxydable AISI 316L		9 Racor en acero inox AISI 316L		9 Conexão em aço-inox AISI 316L	


Pressioni

Pressures

Druckbereich

Pressions

Presiones

Pressões

- 0.99 bar (-0.099 MPa)

40 bar (4 MPa)

Filettatura

Gas conforme ISO 7.1, BS 21, DIN 2999

Threads

Gas in conformity with ISO 7.1, BS 21, DIN 2999.

Gewindearten

Gewinde nach Norm ISO 7.1, BS 21, DIN 2999

Filetages

Filetage conforme: ISO 7.1, BS 21, DIN 2999.

Roscas

Gas conforme ISO 7.1, BS 21, DIN 2999

Roscas

Gas conforme ISO 7.1, BS 21, DIN 2999



Fluidi compatibili

Aria compressa / Vuoto / Acqua / Oli

Fluidi per Industria alimentare e chimica compatibili con i componenti.

Fluids

Compressed air / Vacuum / Water / Oils

Fluid for food and chemical industry compatible with components.

Geeignete Medien

Druckluft / Vakuum / Wasser / Oel

Medien für die Lebensmittel- und chemische Industrie, die beständig mit den der Verschraubungen sind.

Fluides compatibles

Air comprimé / Vide / Eau / Huile

Fluides alimentaires et chimiques compatibles avec les matériaux constitutants.

Fluidos compatibles

Aire comprimido / Vacío / Agua / Aceite

Fluidos para industria alimentaria y química compatibles con los componentes.

Fluidos compatíveis

Ar comprimido / Vácuo / Água / Óleos

Fluidos para Indústria alimentícia e química compatíveis com os componentes.



Temperatura minima

- 15 °C

Minimum temperature

Temperatur minimum

Température minimale

Temperatura mínima

Temperatura mínima

Temperatura massima in continuo

+ 150 °C

Maximum temperature in continuous

Temperatur maximum kontinuierlich

Température maximale continue

Temperatura máxima en continuo

Temperatura máxima em contínuo

Temperatura massima per breve durata

+ 180 °C

Maximum temperature for short term

Temperatur maximum für kurzfristig

Température maximale à court terme

Temperatura máxima de corta duración

Temperatura máxima em curta duração

66300

VALVOLA FEMMINA RP ISO 7 - FEMMINA RP ISO 7

FEMALE RP ISO 7 - FEMALE RP ISO 7 VALVE

KUGELHAHN INNENGEW. RP ISO 7 - INNENGEW. RP ISO 7

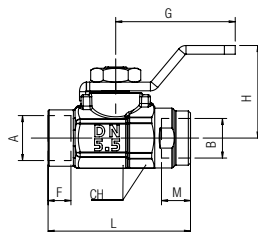
ROBINET - TARAUDAGE RP ISO 7

VÁLVULA HEMBRA RP ISO 7 - HEMBRA RP ISO 7

VÁLVULA FÊMEA RP ISO 7 - FÊMEA RP ISO 7



COMPONENT



Code	A	B	DN	CH	F	M	L	G	H	Pack.
66300 00 001	1/8	1/8	5.5	14-15	8.5	8.5	33	28	21.5	2
66300 00 002	1/4	1/4	5.5	16-17	12.5	12.5	43	28	21.5	2

66310

VALVOLA MASCHIO CONICO R ISO 7 - FEMMINA RP ISO 7

TAPER MALE R ISO 7 - FEMALE RP ISO 7 VALVE

KUGELHAHN AUSSENGEW. KONISCH R ISO 7 - INNENGEW. RP ISO 7

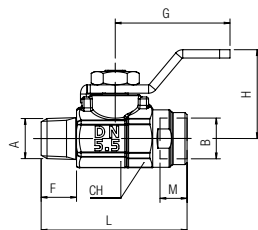
ROBINET FILETAGE R ISO 7 - TARAUDAGE RP ISO 7

VÁLVULA MACHO CÔNICO R ISO 7 - HEMBRA RP ISO 7

VÁLVULA MACHO CÔNICA R ISO 7 - FÊMEA RP ISO 7



COMPONENT



Code	A	B	DN	CH	F	M	L	G	H	Pack.
66310 00 001	1/8	1/8	5.5	14-15	8.5	8.5	35	28	21.5	2
66310 00 002	1/4	1/4	5.5	16-17	12.5	12.5	44.5	28	21.5	2

66560

VALVOLA CON ATTACCHI TUBO AUTOMATICI

PUSH-IN CONNECTIONS VALVE

KUGELHAHN MIT STECKANSCHLUSS ROHR - ROHR

ROBINET, RACCORD INSTANTANÉ

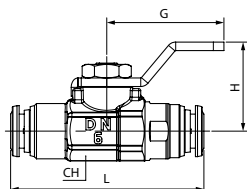
VÁLVULA PARA TUBO AUTOMÁTICO

VÁLVULA COM ENGATE RÁPIDO PARA TUBO



COMPONENT

Code	Tube	Tube	DN	CH	L	G	H	Pack.
66560 00 002	6	6	5	14-15	45	28	21.5	2
66560 00 003	8	8	5.5	16-17	52	28	21.5	2



66570

VALVOLA MASCHIO CONICO R ISO 7 - ATTACCO TUBO AUTOMATICO

TAPER MALE R ISO 7 - PUSH-FIT CONNECTIONS VALVE

KUGELHAHN AUSSENGEW. KONISCH R ISO 7 - ROHR STECKANSCHLUSS

ROBINET TARAUDAGE R ISO 7 - RACCORD INSTANTANÉ

VÁLVULA A ESFERA MACHO - TUBO AUTOMÁTICO

VÁLVULA ROSCA MACHO CÔNICA R ISO 7 - ENGATE RÁPIDO PARA TUBO



COMPONENT

Code	Tube	A	DN	F	CH	L	G	H	Pack.
66570 00 002	6	1/8	5	8.5	14-15	41	28	21.5	2
66570 00 003	6	1/4	5	12.5	16-17	45	28	21.5	2
66570 00 004	8	1/8	5.5	8.5	14-15	43	28	21.5	2
66570 00 005	8	1/4	5.5	12.5	16-17	48	28	21.5	2

