

Serie Actuators

<p>Cilindro a Cartuccia Cartridge Cylinders Einschraubzylinder Vérins cartouche Cilindros de cartucho Cilindro Plug</p> <p>Ø 6-16 mm</p>  <p>Serie CA - CAF Pag. 18.4</p>	<p>MiniCilindri MiniCylinders Minizylinder Mini-vérins Minicilindros Mini-cilindros</p> <p>ISO 6432 - Ø 8-25 mm</p>  <p>Serie Mini Pag. 18.7</p>	<p>MiniCilindri Inox MiniCylinders Inox Minizylinder Inox Mini-vérins inox Minicilindros Inox Mini-cilindros Inox</p> <p>ISO 6432 - Ø 16-25 mm</p>  <p>Serie Mini Inox Pag. 18.20</p>	<p>Cilindro A95 Cilindros A95 Zylinder A95 Vérins A95 Cilindros A95 Cilindros A95</p> <p>Ø 32-63 mm</p>  <p>Serie A95 Pag. 18.25</p>
<p>Cilindri Compatti Compact Cylinder Kompaktzylinder Vérins compacts Cilindros Compactos Cilindros Compactos</p> <p>Ø 12-100 mm</p>  <p>Serie Q Pag. 18.35</p>	<p>Cilindri Corsa Breve Short Stroke Cylinders Kurzhubzylinder Vérins à faible course Cilindros Carrera Corta Cilindros de curso Reduzido</p> <p>Ø 12-100 mm</p>  <p>Serie B Pag. 18.48</p>	<p>Cilindro Cylinder Zylinder Vérins Cilindros Cilindros</p> <p>ISO 15552 - Ø 32-125 mm</p>  <p>Serie L Pag. 18.64</p>	<p>Cilindro Cylinder Zylinder Vérins Cilindros Cilindros</p> <p>ISO 6431 - Ø 160-320 mm</p>  <p>Serie E Pag. 18.74</p>
<p>Cilindro Cylinder Zylinder Vérins Cilindros Cilindros</p> <p>ISO 15552 - Ø 32-125 mm</p>  <p>Serie X Pag. 18.78</p>	<p>Cilindro INOX Cylinder INOX Zylinder INOX Vérins INOX Cilindros INOX Cilindros INOX</p> <p>ISO 15552 - Ø 32-125 mm</p>  <p>Serie V Pag. 18.86</p>	<p>Cilindro Steli Gemellati Twin piston rod Cylinders Twin Kolbenstange Zylinder Vérins à deux tiges Cilindros de vástagos gemelos Cilindro de haste dupla</p> <p>ISO 15552 - Ø 32-100 mm</p>  <p>Serie NHA Pag. 18.91</p>	<p>Cilindri Compatti Compact Cylinder Kompaktzylinder Vérins compacts Cilindros Compactos Cilindros Compactos</p> <p>ISO 21287 - Ø 20-100 mm</p>  <p>Serie W Pag. 18.98</p>
<p>Cilindri Compatti Compact Cylinder Kompaktzylinder Vérins compacts Cilindros Compactos Cilindros Compactos</p> <p>Ø 125-250 mm</p>  <p>Serie P Pag. 18.108</p>	<p>Accessori per Cilindri Accessories for Cylinders Befestigungselemente für Zylinder Accessoires pour Vérins Accesorios para Cilindros Accesorios para Cilindros</p> <p>ISO 6431 - ISO 15552 - ISO 21287</p>  <p>Accessories Pag. 18.112</p>	<p>Unità di Guida Guide Units Führungseinheiten Unités de guidage Unidades de Guiado Guia para cilindros</p> <p>ISO 15552 - Ø 12-25 mm ISO 6431 VDMA - Ø 32-100 mm</p>  <p>Guide Units Pag. 18.126</p>	<p>Cilindri con guida integrata Double-acting magnetic twin-guide cylinders Zylinder mit integrierter führung Vérins avec guide intégré Cilindros con vástagos paralelos Cilindros com haste dupla</p>  <p>Serie CG01 - CG02 Pag. 18.136</p>
<p>Cilindro con tavola di scorrimento Slide cylinder Zylinder mit Schiebetisch Vérin avec table linéaire Cilindros guiados con mesa de deslizamiento Cilindros com mesa deslizante</p>  <p>SHOCK ABSORBER</p> <p>Serie CG04 Pag. 18.147</p>	<p>Cilindri Senza Stelo Rodless Cylinder Kolbenstangenlose Zylinder Vérins Sans Tige Cilindro Neumático sin vástago Cilindro Pneumático sem haste</p>  <p>Serie R Pag. 18.160</p>	<p>Cilindri Rotanti Rotary cylinders ISO 15552 Drehzylinder ISO 15552 Vérins rotatifs ISO 15552 Cilindros rotativos ISO 15552 Cilindros rotativos ISO 15552</p>  <p>Serie XR - RT01 - RT03S Pag. 18.179</p>	<p>Pinze pneumatiche Pneumatic gripper Pneumatische greifer Pince pneumatique Pinza neumática Garra pneumática</p>  <p>Serie GR01F - GR02F - GR03F - GR04F - GR05F Pag. 18.201</p>

Sensori

Sensor
Sensoren
Capteurs
Sensores
Sensores

 <p>DT - DC Pag. 18.228</p>	 <p>DTEX - ATEX Pag. 18.234</p>	 <p>DSL - DSH Pag. 18.235</p>	 <p>Accessories Pag. 18.238 - 18.239</p>
---	---	---	--

ATTUATORI PNEUMATICI

PNEUMATIC ACTUATORS

PNEUMATISCHE ANTRIEBE

ACTIONNEURS PNEUMATIQUES

ACTUADORES NEUMÁTICOS

ATUADORES PNEUMÁTICOS



Serie Actuators

Le gamme di attuatori pneumatici Aignep, sono il frutto dell'esperienza produttiva e dei massicci investimenti fatti in ricerca e sviluppo.

Il costante studio delle soluzioni, dei materiali e tecnologie, legate alle esigenze reali e crescenti dei clienti in tutto il mondo consentono ad Aignep di poter offrire soluzioni vincenti ed altamente performanti.

A semplice o doppio effetto, in alluminio o in acciaio inox, nel rispetto di tutte le normative internazionali la gamma proposta consente di affrontare ogni applicazione, dalle più semplici alle più complesse. Cilindri ATEX:

ЄX II 2 GD h T6 -20°C<Tamb<80°C

Principali vantaggi

- Conformità alle norme di riferimento internazionali
- Tenute in PU alta scorrevolezza e durata
- 20 tipologie differenti, lineari, senza stelo, guidati
- Versioni alta temperatura e basso attrito
- Differenti materiali costruttivi
- Versioni Custom e speciali
- ATEX di serie
- Disponibilità immediata

Applicazioni

- Automazione Pneumatica, Robotica e manipolazione
- Automotive Process
- Industria tessile, imballaggio, farmaceutica, pesante
- Food Process
- ATEX Zone

Pneumatic actuators is the result of the manufacturing experience of Aignep and major investements toward innovation.

The continuous research for solutions, materials and technologies satisfy the most demanding and specific needs.

Large range of standards: cartridge, compact, mini ISO 6432, ISO 15552, ISO 21287, large bore, rotary etc. Mainly available in single or double acting, magnetic, cushion, double rods, etc...

Actuators ATEX:

ЄX II 2 GD h T6 -20°C<Tamb<80°C

Main advantages

- International Standards Conformity
- PU seal low friction and long lasting
- Wide range
- High temperature version on demand
- Wide selection of materials
- Customized or Special version
- ATEX certified
- Immediate delivery

Applications

- Pneumatic Automation, Robotics, Handling
- Automotive Process
- Textile, Packaging, Heavy Duty
- Food Process
- ATEX Zone

Die pneumatischen Antriebe von Aignep sind das Ergebnis grosser Erfahrung in der Herstellung und hohen Investitionen in Forschung und Entwicklung. Die kontinuierliche Forschung nach Lösungen, Materialien und Technologien bietet Antworten auf die meistgeforderten und spezifischen Bedürfnisse. Grosse Standard-Auswahl: Patrone, kompakt, Mini ISO 6432, ISO 15552, ISO 21287, grosse Bohrung, Drehbar etc. Hauptsächlich einfach- oder doppeltwirkend, magnetisch, Dämpfung, durchgehender Kolben, etc ... Antriebe ATEX:

ЄX II 2 GD h T6 -20°C<Tamb<80°C

Hauptvorteile

- Konform mit internationalen Standards
- PU-Dichtung glatt und langlebig
- Grosse Auswahl
- Hochtemperaturausführung auf Anfrage
- Grosse Auswahl verschiedener Materialien
- Kunden- oder Sonderausführungen
- ATEX zertifiziert
- Sofortige Lieferung

Anwendungen

- Pneumatische Automation, Robotik, Handling
- Automobil Prozess
- Textil-, Verpackungs-, Schwerlast-Industrie
- Lebensmittel Prozess
- ATEX Bereich

La gamme des vérins pneumatiques est le fruit de l'expérience d'Aignep tant coté fabrication qu'innovation. Toujours soucieux de développer et d'apporter des solutions pour répondre aux besoins les plus exigeants et spécifiques. Large gamme de produits standards: vérins cartouche, compact, mini suivant ISO 6432, ISO 15552, ISO 21287 etc.

En simple ou double effet, en aluminium ou en acier inoxydable, en conformité avec toutes les normes internationales, permet de faire face à toutes les utilisations, de la plus simple à la plus complexe. Vérins ATEX:

ЄX II 2 GD h T6 -20°C<Tamb<80°C

Principaux avantages

- Conformés aux normes internationales
- Joint PU faible friction et longue durée de vie
- Large gamme
- Version haute température sur demande
- Large choix de matériaux
- Versions spéciales sur demande
- Certifié ATEX
- Livraison immédiate

Applications

- Automatisme Pneumatiques, Robotique, Manutention
- Process Automobile
- Textile, Heavy Duty
- Process alimentaire
- Zone ATEX

La gama de actuadores neumáticos Aignep, son el fruto de la experiencia productiva y de las masivas inversiones realizadas en investigación y desarrollo. El constante estudio de las soluciones, materiales y tecnologías, combinadas con las exigencias reales y crecientes de los clientes de todo el mundo permiten a Aignep de poder ofrecer soluciones ganadoras y de alto rendimiento.

De simple y doble efecto, en aluminio o en acero inox, respetando todas las normativas internacionales la gama propuesta permite afrontar cada aplicación, de las más simples a las más complejas.

Actuadores ATEX:

ЄX II 2 GD h T6 -20°C<Tamb<80°C

Principales ventajas

- Conformidad a las normas de referencia internacional
- Juntas en PU baja fricción y alta duración
- 20 tipologías diferentes, lineales, sin vástago, guiados
- Versiones para alta temperatura y bajo rozamiento
- Diferentes materiales constructivos
- Versiones Standard y especiales
- ATEX de serie
- Disponibilidad inmediata

Aplicaciones

- Automatización neumática, Robótica y manipulación
- Procesos de automoción
- Industria textil, embalaje, farmacéutica y pesada
- Alimentaria
- Zona ATEX

Os cilindros pneumáticos são o resultado da experiência de produção da Aignep, além de serem seu maior investimento em busca da inovação. As contínuas pesquisas em soluções, materiais e tecnologias satisfazem as mais severas e específicas necessidades de automação. Um grande range de modelos: cilindros cartucho, compactos, mini ISO 6432, ISO 15552, ISO 21287, large bore, rotativos etc. Principalmente disponíveis em simples ou dupla ação, magnético, com amortecimento pneumático, haste passante, etc...

Cilindros ATEX:

ЄX II 2 GD h T6 -20°C<Tamb<80°C

Principais vantagens

- Conformidade com Padrões Internacionais
- Alta durabilidade e baixo atrito nas vedações de PU
- Grande range de opções
- Versões para Altas Temperaturas sob demanda
- Grande variação de materiais
- Versões customizadas ou especiais
- Certificação ATEX padrão
- Entrega imediata

Aplicações

- Automação Pneumática, Robótica, Manipulação
- Processos Automotivos
- Têxtil, Embalagem, Heavy Duty
- Processos Alimentícios
- Aprovação ATEX

SERIE Q - CILINDRI COMPATTI

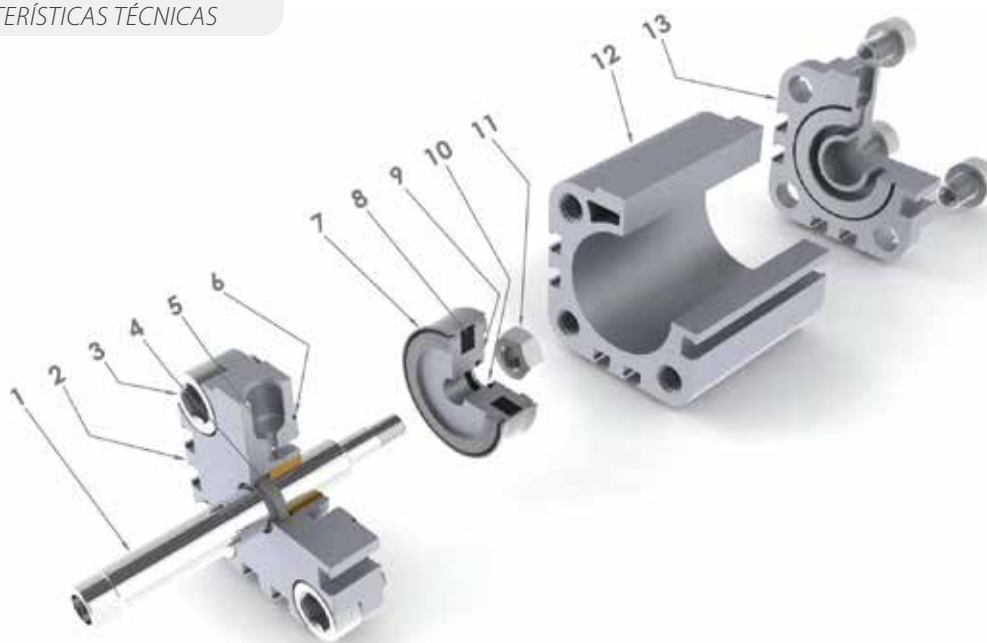


COMPACT CYLINDERS
KOMPAKTZYLINDER
VÉRINS COMPACTS
CILINDROS COMPACTOS
CILINDROS COMPACTOS



CARATTERISTICHE TECNICHE

TECHNICAL CHARACTERISTICS
TECHNISCHE ANGABEN
CARACTÉRISTIQUES TECHNIQUES
CARACTERÍSTICAS TÉCNICAS
CARACTERÍSTICAS TÉCNICAS



Materiali e Componenti **IT**

- 1 Asta pistone acciaio cromato (AISI 303 da 12 a 25) (C40 da 32 a 100)
- 2 Testata anteriore in alluminio anodizzato
- 3 Vite in acciaio zincato
- 4 Guarnizione asta in poliuretano
- 5 Bronzina in bronzo sinterizzato
- 6 Guarnizione O-RING in NBR
- 7 Guarnizione pistone in poliuretano
- 8 Magnete in plastoferrite
- 9 Pistone in alluminio
- 10 Guarnizione O-RING in NBR
- 11 Dado fissaggio pistone in acciaio zincato
- 12 Camicia cilindro in alluminio anodizzato
- 13 Testata posteriore in alluminio anodizzato

Component Parts and Materials **GB**

- 1 Chrome steel Piston rod (AISI 303 from 12 to 25)(C40 from 32 to 100)
- 2 Anodised aluminium Front cover
- 3 Zinc-plated steel Screw
- 4 Polyurethane Rod Seal
- 5 Sintered bronze Bearing
- 6 NBR O-RING Seals
- 7 Polyurethane Piston Seal
- 8 Bonded ferrite Magnet
- 9 Aluminium Piston
- 10 NBR O-RING Seals
- 11 Zinc-plated steel Piston nut
- 12 Anodised aluminium Cylinder shape body
- 13 Anodised aluminium Back cover

Komponenten und Materialien **DE**

- 1 Kolbenstange Stahl verchromt (AISI 303 von 12 bis 25) (C40 von 32 bis 100)
- 2 Zylinderkopf Aluminium eloxiert
- 3 Schrauben Stahl verzinkt
- 4 Kolbenstangendichtung aus Polyurethan
- 5 Gleitlager Sinterbronze
- 6 O-Ring Dichtung aus NBR
- 7 Kolbendichtung aus Polyurethan
- 8 Magnetring Plastoferrit
- 9 Kolben Aluminium
- 10 O-Ring Dichtung aus NBR
- 11 Kolbenmutter Stahl verzinkt
- 12 Zylinderrohr Aluminium eloxiert
- 13 Zylinderdeckel Aluminium eloxiert

Matériaux et Composants **FR**

- 1 Tige de piston en acier chromé (AISI 303 de 12 à 25)(C40 de 32 à 100)
- 2 Flasque en aluminium anodisé
- 3 Vis en acier galvanisé
- 4 Joint de tige en polyuréthane
- 5 Palier en bronze fritté
- 6 Joint torique en NBR
- 7 Joint de piston en polyuréthane
- 8 Aimants en plastoferrite
- 9 Piston en aluminium
- 10 Joint torique en NBR
- 11 Ecrou de piston en acier galvanisé
- 12 Corps en aluminium anodisé
- 13 Flasque en aluminium anodisé

Materiales y componentes **ES**

- 1 Vástago pistón acero cromado (AISI 303 de 12 a 25) (C40 de 32 a 100)
- 2 Tapa anterior en aluminio anodizado
- 3 Tornillos en acero zincado
- 4 Junta vástago en poliuretano
- 5 Cojinete en bronce sinterizado
- 6 Junta tórica en NBR
- 7 Junta pistón en poliuretano
- 8 Magnete en plastoferrita
- 9 Pistón en aluminio
- 10 Junta tórica en NBR
- 11 Tuerca fijación pistón en acero zincado
- 12 Camisa cilindro en aluminio anodizado
- 13 Tapa posterior en aluminio anodizado

Materiais e Componentes **PT**

- 1 Haste do cilindro em Aço Cromado (AISI 303 da 12 a 25) (C40 da 32 a 100)
- 2 Cabeçote frontal em alumínio anodizado
- 3 Parafuso em Aço Zincado
- 4 Vedação da haste em poliuretano
- 5 Bucha do cabeçote em bronze sinterizado
- 6 Vedação O-RING em NBR
- 7 Vedação do êmbolo em poliuretano
- 8 Ímã em plastoferrite
- 9 Êmbolo em alumínio
- 10 Vedação O-RING em NBR
- 11 Porca do êmbolo em Aço Zincado
- 12 Camisa do cilindro em alumínio anodizado
- 13 Cabeçote traseiro em alumínio anodizado



Norma di Riferimento

Reference standard

Entspricht der Norm

Norme de référence

Normativa de referencia

Norma de referência

1907/2006

REACH ✓

2011/65/CE

RoHS ✓

SILICON
FREE

II 2GD Ex h IIC T6

Ex



Pressioni

Pressures

Druckbereich

Pressions

Presiones

Pressões

1 bar (0.1 MPa)

10 bar (1 MPa)



Temperature

Temperatures

Temperatur

Températures

Temperaturas

Temperaturas

0 °C (-20 °C con aria secca)

(-20 °C with dry air)

(-20 °C mit trockener Luft)

(-20 °C avec air sec)

(-20 °C con aire seco)

(-20 °C com ar seco)

+ 80 °C



Fluidi compatibili

Aria compressa filtrata lubrificata e non lubrificata.

Fluids

Filtered and lubricated compressed air as well as non lubricated air.

Geeignete Medien

Filtered and lubricated compressed air as well as non lubricated air.

Fluides compatibles

Air comprimé filtré, lubrifié ou non lubrifié.

Fluidos compatibles

Aire comprimido filtrado lubricado y no lubricado.

Fluidos compatíveis

Ar comprimido filtrado e lubrificado ou não lubrificado.



Funzionamento

Semplice effetto magnetico.
Doppio effetto magnetico.
Stelo singolo e passante magnetico.
Antirotazione magnetico.

Functioning

Single acting magnetic.
Double-acting magnetic.
Single or through piston rod magnetic.
Antirotation magnetic.

Funktion

Einfach- und doppeltwirkend Magnetisch.
Einseitig oder durchgehende Kolbenstange.
Verdrehsichert.

Exécutions

Simple effet Magnétique.
Double effet Magnétique.
Tige de piston simple ou traversante.
Antirotation Magnétique.

Funcionamiento

Simple efecto magnético.
Doble efecto magnético.
Vástago simple o pasante magnético.
Antirotación magnético.

Funcionamento

Simple Ação Magnético.
Dupla Ação Magnético.
Haste Simple Ou Passante Magnético.
Anti-Giro Magnético.



Alesaggi

Bores

Durchmesser

Diamètres

Diámetros

Diâmetros

from 12 to 100 mm



from 20 to 100 mm

UNITOP



Corse Standard

Standard Strokes

Standardhub

Courses standards

Carreras Standard

Cursos Padrão

from 5 to 200 mm



Sensori consigliati

Sensors recommended

Empfohlene Sensoren

Capteurs recommandés

Sensores recomendados

Sensores aconselhados

DT


FORZE E CONSUMI

FORCES AND CONSUMPTIONS

KRÄFTE UND LUFTVERBRAUCH

FORCES ET CONSOMMATIONS D'AIR

FUERZAS Y CONSUMOS

FORÇAS E CONSUMOS

Forze di spinta e tiro - Thrust and traction forces - Schub-und zugkräfte - Force de poussée et de traction - Fuerza de empuje y tracción - Força de avanço e recuo.

Cilindro Cylinder Zylinder Vérins Cilindro Cilindro	Stelo Rod Stange Tige Vástago Haste	Superficie utile Working Surface Arbeitsfläche Surface de travail Superficie útil Superficie útil	Pressione di lavoro Operating pressure Betriebsdruck Pression de service Presión de trabajo Pressão de operação										
			bar										
∅	∅	mm ²	1	2	3	4	5	6	7	8	9	10	
								Forza sviluppata Output force Zylinderkraft Force du vérin Fuerza desarrollada Força desenvolvida N					
12	6	S = 113 T = 85	10 7,5	20 15	30 22	40 30	50 37	60 45	70 52	80 60	90 68	100 75	
16	8	S = 200 T = 150	18 13	35 26	53 40	70 53	90 65	105 80	125 95	145 105	160 120	180 130	
20	10	S = 314 T = 235	28 21	55 42	85 60	110 85	140 105	170 125	195 150	220 170	250 190	280 210	
25	10	S = 490 T = 412	44 36	88 72	132 108	176 144	220 180	264 216	308 252	352 288	396 324	440 360	
32	12	S = 804 T = 691	72 62	144 124	216 186	288 248	360 310	432 372	504 434	576 496	648 558	720 620	
40	12	S = 1257 T = 1144	110 100	220 200	330 300	440 400	550 500	660 600	770 700	880 800	990 900	1100 1000	
50	16	S = 1963 T = 1762	175 155	350 310	525 465	700 620	875 775	1050 930	1225 1085	1400 1240	1575 1395	1750 1550	
63	16	S = 3117 T = 2916	280 260	560 520	840 780	1120 1040	1400 1300	1680 1560	1960 1820	2240 2080	2520 2340	2800 2600	
80	20	S = 5027 T = 4712	450 420	900 840	1350 1260	1800 1680	2250 2100	2700 2520	3150 2940	3600 3360	4050 3780	4500 4200	
100	25	S = 7854 T = 7363	700 660	1400 1320	2100 1980	2800 2640	3500 3300	4200 3960	4900 4620	5650 5280	6360 5940	7000 6600	

S : Spinta
Thrust
Schub
Poussée
Empuje
Avanço

T : Trazione
Traction
Zugkraft
Traction
Tracción
Recuo

Forze della molla - Spring traction forces - Federkraft - Force du ressort - Fuerza del muelle - Força da mola.

Cilindro Cylinder Zylinder Vérins Cilindro Cilindro	Carico molla Load spring Federbelastung Charge du ressort Carga Muelle Força da Mola	Corsa Stroke Hub Course Carrera Curso				
		5	10	15	20	25
Ø		Forza sviluppata Output force Zylinderkraft Force du vérin Fuerza desarrollada Força desenvolvida				
		N				
12	R	7,5	6,8			
	C	8	8			
16	R	12,3	10,8	9,5	7,8	6,5
	C	13,3	13,3	13,3	13,3	13,3
20	R	15,7	14	12,2	10,4	8,7
	C	17,4	17,4	17,4	17,4	17,4
25	R	19,5	18,5	17,3	16	15
	C	22	22	22	22	22
32	R	27,8	25,3	22,8	20,2	17,7
	C	30	30	30	30	30
40	R	36,4	34	31,7	29,5	27
	C	36	36	36	36	36
50	R	32	30,5	29	27,8	26,5
	C	35	35	35	35	35
63	R	61	58,5	56,3	53,5	51,5
	C	64,8	64,8	64,8	64,8	64,8
80	R	91,3	88	85	82	78,7
	C	94	94	94	94	94
100	R	150	145	140	134	129
	C	156	156	156	156	156

R : Carico Molla a Riposo
Load of spring at rest
Feder in Ruhestellung
Ressort en position neutre
Carga Muelle en Reposo
Força da Mola em Repouso

C : Carico Molla Compressa
Load of compressed spring
Feder komprimiert
Ressort comprimé
Carga Muelle Comprimido
Força da Mola Comprimida

Consumi cilindro - Cylinder air consumption - Zylinder Luftverbrauch - Consommation d'air des vérins - Consumo cilindro - Consumo de ar do cilindro.

Cilindro Cylinder Zylinder Vérins Cilindro Cilindro	Stelo Rod Stange Tige Vástago Haste	Superficie utile Working Surface Arbeitsfläche Surface de travail Superficie útil Superficie útil	Pressione di lavoro Operating pressure Betriebsdruck Pression de service Presión de trabajo Pressão de operação									
			bar									
Ø	Ø	mm ²	1	2	3	4	5	6	7	8	9	10
Consumo aria per ogni 10 mm di corsa Air consumption for each 10 mm of stroke Luftverbrauch pro 10 mm Hub Consommation d'air par 10 mm de course Consumo aire para cada 10 mm de carrera Consumo de ar para cada 10 mm de curso												
NI												
12	6	S = 113	0,002	0,003	0,005	0,006	0,007	0,008	0,009	0,010	0,011	0,012
		T = 85	0,002	0,003	0,003	0,004	0,005	0,006	0,007	0,008	0,009	0,009
16	8	S = 200	0,004	0,006	0,008	0,010	0,012	0,014	0,016	0,018	0,020	0,022
		T = 150	0,003	0,005	0,006	0,008	0,009	0,011	0,012	0,014	0,015	0,017
20	10	S = 314	0,006	0,009	0,013	0,016	0,019	0,022	0,025	0,028	0,031	0,035
		T = 235	0,005	0,007	0,009	0,012	0,014	0,016	0,019	0,021	0,024	0,026
25	10	S = 490	0,010	0,015	0,020	0,025	0,029	0,034	0,039	0,044	0,049	0,054
		T = 412	0,008	0,012	0,016	0,021	0,025	0,029	0,033	0,037	0,041	0,045
32	12	S = 804	0,016	0,024	0,032	0,040	0,048	0,056	0,064	0,072	0,080	0,088
		T = 691	0,014	0,021	0,028	0,035	0,041	0,048	0,055	0,062	0,069	0,076
40	12	S = 1257	0,025	0,038	0,050	0,063	0,075	0,088	0,101	0,113	0,126	0,138
		T = 1144	0,023	0,034	0,046	0,057	0,069	0,080	0,092	0,103	0,114	0,126
50	16	S = 1963	0,039	0,059	0,079	0,098	0,118	0,137	0,157	0,177	0,196	0,216
		T = 1762	0,035	0,053	0,070	0,088	0,106	0,123	0,141	0,159	0,176	0,194
63	16	S = 3117	0,062	0,094	0,125	0,156	0,187	0,218	0,249	0,281	0,312	0,343
		T = 2916	0,058	0,087	0,117	0,146	0,175	0,204	0,233	0,262	0,292	0,321
80	20	S = 5027	0,101	0,151	0,201	0,251	0,302	0,352	0,402	0,452	0,503	0,553
		T = 4712	0,094	0,141	0,188	0,236	0,283	0,330	0,377	0,424	0,471	0,518
100	25	S = 7854	0,157	0,236	0,314	0,393	0,471	0,550	0,628	0,707	0,785	0,864
		T = 7363	0,147	0,221	0,295	0,368	0,442	0,515	0,589	0,663	0,736	0,810

S : Spinta
Thrust
Schub
Poussée
Empuje
Avanço

T : Trazione
Traction
Zugkraft
Tracción
Recuo



Tabella dei codici di ordinazione

Ordering codes

Bestellschlüssel

Code de commande

Tabla de codificación para pedidos

Tabela de codificação para compra

SERIE	Versione Version Ausführung Version Version Versão	Ø mm	Corsa Stroke Hub Course Carrera Curso mm
-------	---	---------	--

Q F



0 1 2

0 0 2 5

▲ QB Semplice Effetto Magnetico

Single-Acting Magnetic
Einfachwirkend Magnetisch
Simple Effet Magnétique
Simple efecto magnético
Simples Ação Magnético

▲ QD Semplice Effetto Magnetico

Molla in Spinta
Single-Acting Magnetic - Spring Thrust
Einfachwirkend Magnetisch
Kolben Ausgeföhren
Simple Effet Magnétique - Tige Sortie
Simple Efecto Magnético - Muelle en Empuje
Simples Ação Magnético - Avanço Mola

● QF Doppio Effetto Magnetico

Double Acting Magnetic
Doppeltwirkend Magnetisch
Double Effet Magnétique
Doble efecto magnético
Dupla Ação Magnético

● QJ Doppio Effetto Stelo Passante Magnetico

Double Acting Magnetic With Double Rod End
Doppeltwirkend Durchgehender Kolben
Magnetisch
Double Effet Tige Traversante Magnétique
Doble Efecto Vástago pasante Magnético
Dupla Ação Haste Passante Magnético

◆ QFA Doppio Effetto Magnetico Antirotazone

Double Acting Magnetic Antirotazone
Doppeltwirkend Magnetisch Verdrehsichert
Double Effet Magnétique Antirotazone
Doble Efecto Magnético Antirotazone
Dupla Ação Magnético Anti-Giro

= Standard Stelo femmina

Standard female rod
Standard: Kolbenstange mit IG
Standard: tige avec taraudage
Standard Vástago hembra
Standard haste fêmea

M = Stelo Maschio (NO QFA)

Male rod (NO QFA)
Aussengewinde (NO QFA)
Filetage mâle (NO QFA)
Vástago Macho (NO QFA)
Haste macho (menos modelo QFA)

012

016

020

025

032

040

050

063

080

100

0005

0010

0015

0020

0025

0030

0040

0050

0060

0080

0100

0125

0150

0200

A richiesta corse intermedie o superiori.

Intermediate or higher strokes are available upon request.

Auf Anfrage Zwischenhübe.

Autres courses sur demande.

Bajo demanda carreras intermedias o superiores.

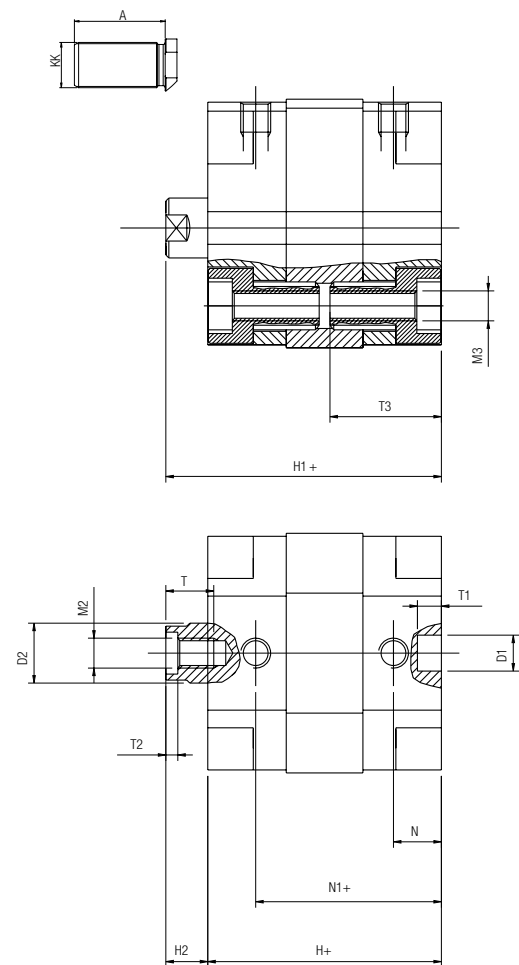
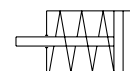
Cursos intermedíarios ou superiores sob encomenda.

Ø mm	Corse - Strokes - Hub - Courses - Carreras - Cursos mm													
	5	10	15	20	25	30	40	50	60	80	100	125	150	200
12	▲◆	▲◆	◆	◆	◆	◆	◆							
16	▲◆	▲◆	▲◆	▲◆	▲◆	◆	◆							
20	▲◆	▲◆	▲◆	▲◆	▲◆	◆	◆	◆						
25	▲◆	▲◆	▲◆	▲◆	▲◆	◆	◆	◆	◆					
32	▲◆	▲◆	▲◆	▲◆	▲◆	◆	◆	◆	◆	◆				
40	▲◆	▲◆	▲◆	▲◆	▲◆	◆	◆	◆	◆	◆	◆			
50	▲◆	▲◆	▲◆	▲◆	▲◆	◆	◆	◆	◆	◆	◆	◆		
63	▲◆	▲◆	▲◆	▲◆	▲◆	◆	◆	◆	◆	◆	◆	◆	◆	
80	▲◆	▲◆	▲◆	▲◆	▲◆	◆	◆	◆	◆	◆	◆	◆	◆	◆
100	▲◆	▲◆	▲◆	▲◆	▲◆	◆	◆	◆	◆	◆	◆	◆	◆	◆

QB

SEMPLICE EFFETTO MAGNETICO

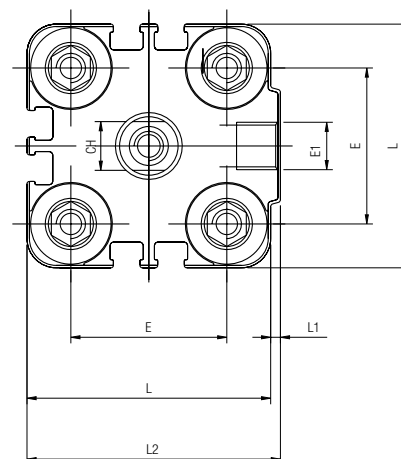
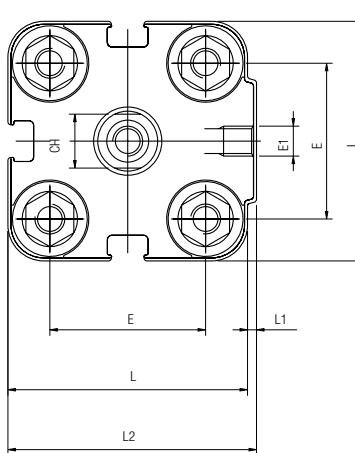
SINGLE-ACTING MAGNETIC
 EINFACHWIRKEND MAGNETISCH
 SIMPLE EFFET MAGNÉTIQUE
 SIMPLE EFECTO MAGNÉTICO
 SIMPLIS AÇÃO MAGNÉTICO



Ø 12-16-20-25



Ø 32-40-50-63-80-100



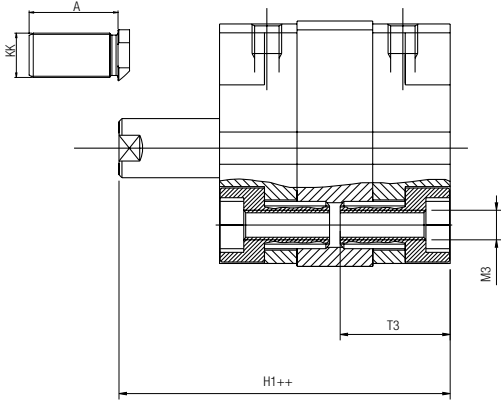
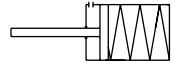
+ = Aggiungere la corsa
 Add Stroke
 Hinzufügen des Hubes
 Additionner la course
 Añadir la carrera
 Adicionar o curso

Ø	KK	A	T	T1	T2	D1	L	E1	M3	T3	M2	H	H2	D2	N	N1	L2	E	L1	H1	CH
12	M6	16	6	4	1.5	6	29	M5	M4	16	M3	35	7.5	6	6.5	28.5	30	18	1	42.5	5
16	M8	20	8	4	2	6	29	M5	M4	16	M4	35	8.5	8	6.5	28.5	30	18	1	43.5	7
20	M10X1,25	22	8	4	2	6	36	M5	M5	18.5	M5	39	7	10	8	31	37.5	22	1.5	46	9
25	M10X1,25	22	8	4	2	6	40	M5	M5	18.5	M5	39	7	10	8	31	41.5	26	1.5	46	9
32	M10X1,25	22	10	4	2.8	6	50	G1/8	M6	21.5	M6	42	7	12	6.5	35.5	52	32	2	49	10
40	M10X1,25	22	10	4	2.8	6	60	G1/8	M6	21.5	M6	45.5	8.5	12	7.5	38	62.5	42	2.5	54	10
50	M12X1,25	24	12	4	3.5	6	68	G1/8	M8	23.5	M8	45.5	10	16	7.5	38	71	50	3	55.5	13
63	M12X1,25	24	12	4	3.5	8	87	G1/8	M10	28.5	M8	51	10.5	16	7.5	43.5	91	62	4	61.5	13
80	M16X1,5	32	16	4	4.5	8	107	G1/8	M10	28.5	M10	62	12	20	9.5	52.5	111	82	4	75	17
100	M20X1,5	40	20	4	6	8	128	G1/4	M10	28.5	M12	68	15.5	25	10.5	57.5	133	103	5	83.5	22

QD

SEMPLICE EFFETTO MAGNETICO - MOLLA IN SPINTA

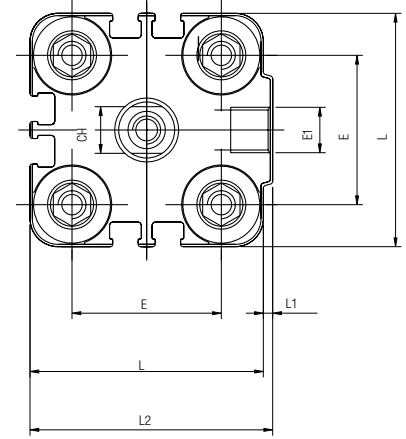
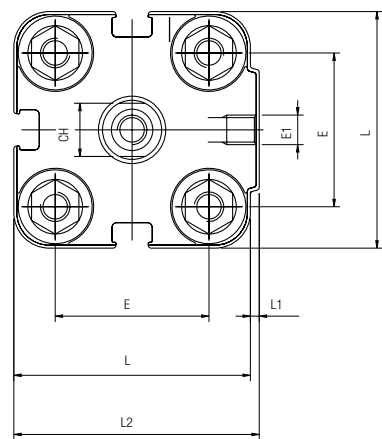
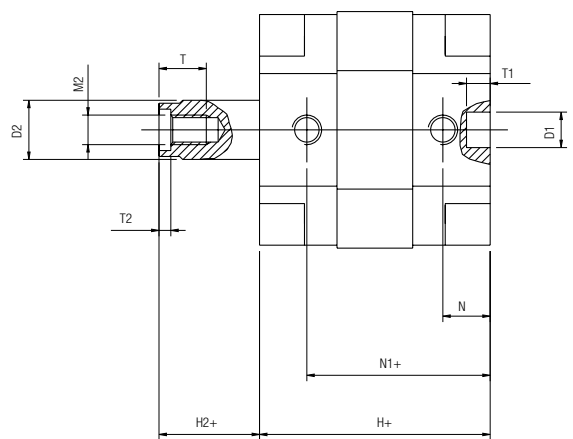
SINGLE-ACTING MAGNETIC - SPRING THRUST
 EINFACHWIRKEND MAGNETISCH KOLBEN AUSGEFAHREN
 SIMPLE EFFET MAGNÉTIQUE - TIGE SORTIE
 SIMPLE EFECTO MAGNÉTICO - MUELLE EN EMPUJE
 SIMPLAS AÇÃO MAGNÉTICO - AVANÇO MOLA



Ø 12-16-20-25



Ø 32-40-50-63-80-100



+ = Aggiungere la corsa
 Add Stroke
 Hinzufügen des hubes
 Additionner la course
 Añadir la carrera
 Adicionar o curso

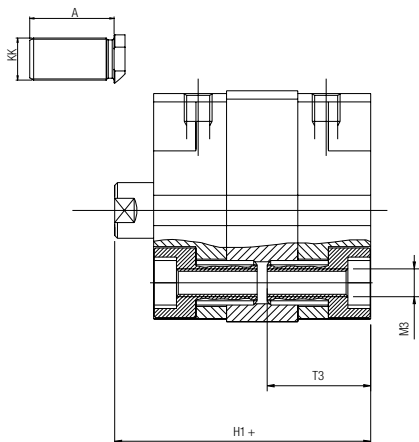
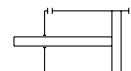
++ = Aggiungere 2 volte la corsa
 Double stroke dimension and add it
 Hinzufügen des doppelten hubes
 Additionner 2 fois la course
 Añadir 2 veces la carrera
 Adicionar 2 veces o curso

Ø	KK	A	T	T1	T2	D1	L	E1	M3	T3	M2	H	H2	D2	N	N1	L2	E	L1	H1	CH
12	M6	16	6	4	1.5	6	29	M5	M4	16	M3	35	7.5	6	6.5	28.5	30	18	1	42.5	5
16	M8	20	8	4	2	6	29	M5	M4	16	M4	35	8.5	8	6.5	28.5	30	18	1	43.5	7
20	M10X1,25	22	8	4	2	6	36	M5	M5	18.5	M5	39	7	10	8	31	37.5	22	1.5	46	9
25	M10X1,25	22	8	4	2	6	40	M5	M5	18.5	M5	39	7	10	8	31	41.5	26	1.5	46	9
32	M10X1,25	22	10	4	2.8	6	50	G1/8	M6	21.5	M6	42	7	12	6.5	35.5	52	32	2	49	10
40	M10X1,25	22	10	4	2.8	6	60	G1/8	M6	21.5	M6	45.5	8.5	12	7.5	38	62.5	42	2.5	54	10
50	M12X1,25	24	12	4	3.5	6	68	G1/8	M8	23.5	M8	45.5	10	16	7.5	38	71	50	3	55.5	13
63	M12X1,25	24	12	4	3.5	8	87	G1/8	M10	28.5	M8	51	10.5	16	7.5	43.5	91	62	4	61.5	13
80	M16X1,5	32	16	4	4.5	8	107	G1/8	M10	28.5	M10	62	12	20	9.5	52.5	111	82	4	75	17
100	M20X1,5	40	20	4	6	8	128	G1/4	M10	28.5	M12	68	15.5	25	10.5	57.5	133	103	5	83.5	22

QF

DOPPIO EFFETTO MAGNETICO

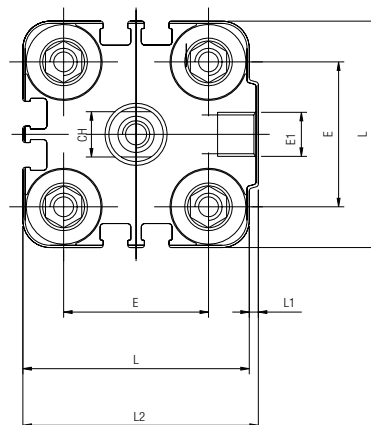
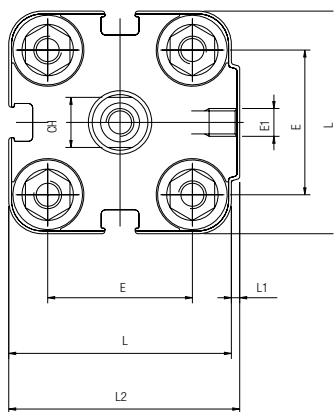
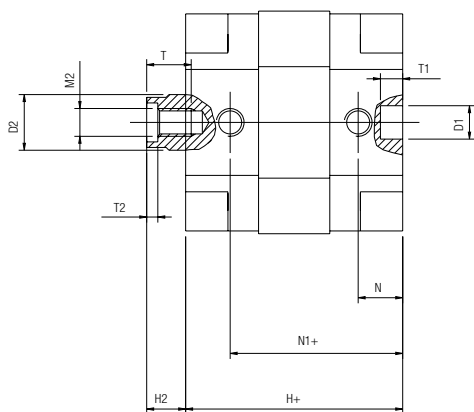
DOUBLE ACTING MAGNETIC
 DOPPELTWIRKEND MAGNETISCH
 DOUBLE EFFET MAGNÉTIQUE
 DOBLE EFECTO MAGNÉTICO
 DUPLA AÇÃO MAGNÉTICO



Ø 12-16-20-25



Ø 32-40-50-63-80-100



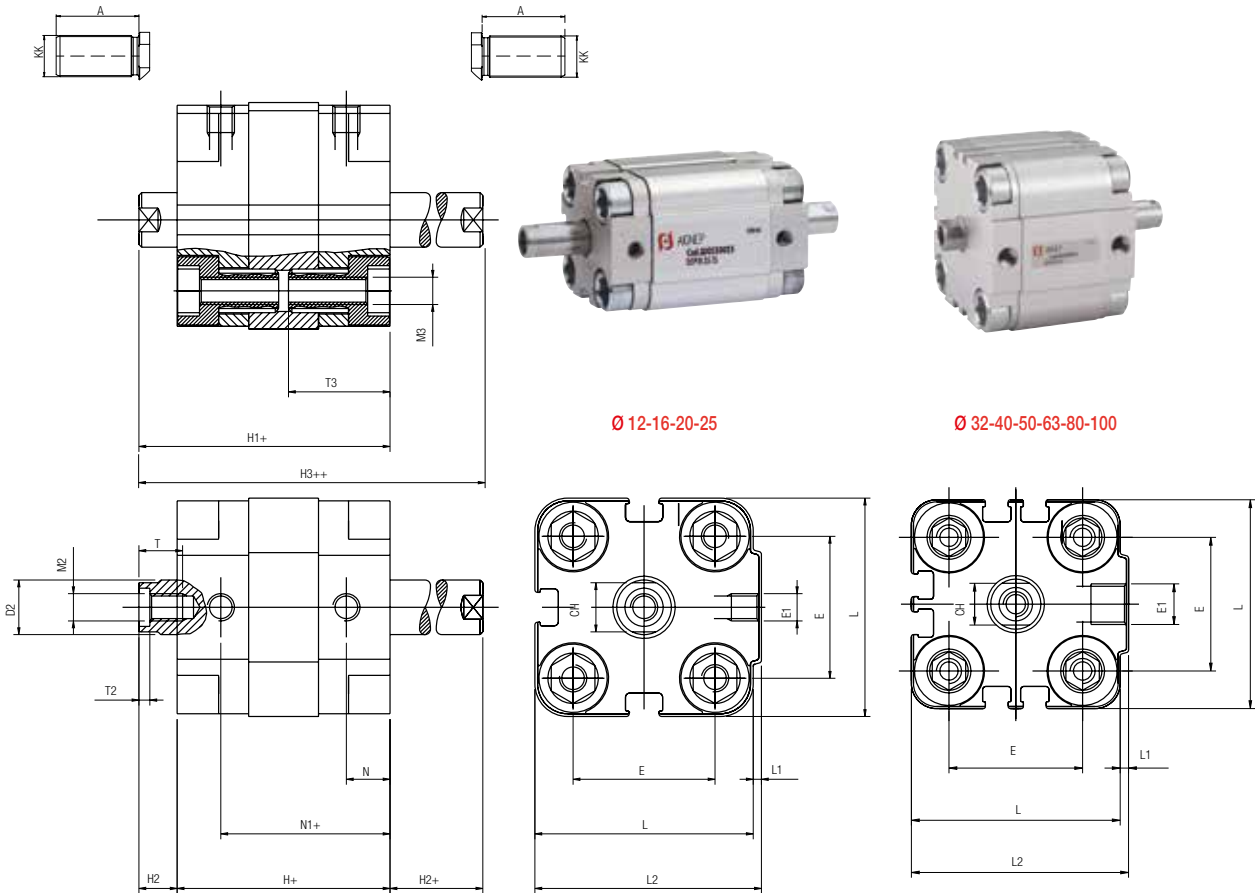
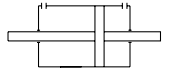
+ = Aggiungere la corsa
 Add Stroke
 Hinzufügen des Hubes
 Additionner la course
 Añadir la carrera
 Adicionar o curso

Ø	KK	A	T	T1	T2	D1	L	E1	M3	T3	M2	H	H2	D2	N	N1	L2	E	L1	H1	CH
12	M6	16	6	4	1.5	6	29	M5	M4	16	M3	35	7.5	6	6.5	28.5	30	18	1	42.5	5
16	M8	20	8	4	2	6	29	M5	M4	16	M4	35	8.5	8	6.5	28.5	30	18	1	43.5	7
20	M10X1,25	22	8	4	2	6	36	M5	M5	18.5	M5	39	7	10	8	31	37.5	22	1.5	46	9
25	M10X1,25	22	8	4	2	6	40	M5	M5	18.5	M5	39	7	10	8	31	41.5	26	1.5	46	9
32	M10X1,25	22	10	4	2.8	6	50	G1/8	M6	21.5	M6	42	7	12	6.5	35.5	52	32	2	49	10
40	M10X1,25	22	10	4	2.8	6	60	G1/8	M6	21.5	M6	45.5	8.5	12	7.5	38	62.5	42	2.5	54	10
50	M12X1,25	24	12	4	3.5	6	68	G1/8	M8	23.5	M8	45.5	10	16	7.5	38	71	50	3	55.5	13
63	M12X1,25	24	12	4	3.5	8	87	G1/8	M10	28.5	M8	51	10.5	16	7.5	43.5	91	62	4	61.5	13
80	M16X1,5	32	16	4	4.5	8	107	G1/8	M10	28.5	M10	62	12	20	9.5	52.5	111	82	4	75	17
100	M20X1,5	40	20	4	6	8	128	G1/4	M10	28.5	M12	68	15.5	25	10.5	57.5	133	103	5	83.5	22

QJ

DOPPIO EFFETTO STELO PASSANTE MAGNETICO

DOUBLE ACTING MAGNETIC WITH DOUBLE ROD END
 DOPPELTWIRKEND DURCHGEHENDER KOLBEN MAGNETISCH
 DOUBLE EFFET TIGE TRAVERSANTE MAGNÉTIQUE
 DOBLE EFECTO VÁSTAGO PASANTE MAGNÉTICO
 DUPLA AÇÃO HASTE PASSANTE MAGNÉTICO



Ø 12-16-20-25



Ø 32-40-50-63-80-100

+ = Aggiungere la corsa
 Add Stroke
 Hinzufügen des Hubes
 Additionner la course
 Añadir la carrera
 Adicionar o curso

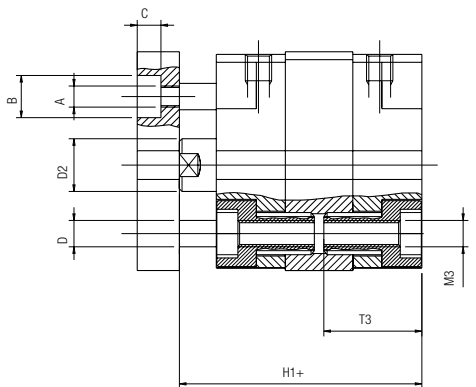
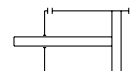
++ = Aggiungere 2 volte la corsa
 Double stroke dimension and add it
 Hinzufügen des doppelten Hubes
 Additionner 2 fois la course
 Añadir 2 veces la carrera
 Adicionar 2 veces o curso

Ø	KK	A	T	M2	T2	D2	L	E1	M3	T3	CH	H	H2	H3	N	N1	L2	E	L1	H1
12	M6	16	6	M3	1.5	6	29	M5	M4	16	5	35	7.5	50	6.5	28.5	30	18	1	42.5
16	M8	20	8	M4	2	8	29	M5	M4	16	7	35	8.5	52	6.5	28.5	30	18	1	43.5
20	M10X1,25	22	8	M5	2	10	36	M5	M5	18.5	9	39	7	53	8	31	37.5	22	1.5	46
25	M10X1,25	22	8	M5	2	10	40	M5	M5	18.5	9	39	7	53	8	31	41.5	26	1.5	46
32	M10X1,25	22	10	M6	2.8	12	50	G1/8	M6	21.5	10	42	7	56	6.5	35.5	52	32	2	49
40	M10X1,25	22	10	M6	2.8	12	60	G1/8	M6	21.5	10	45.5	8.5	62.5	7.5	38	62.5	42	2.5	54
50	M12X1,25	24	12	M8	3.5	16	68	G1/8	M8	23.5	13	45.5	10	65.5	7.5	38	71	50	3	55.5
63	M12X1,25	24	12	M8	3.5	16	87	G1/8	M10	28.5	13	51	10.5	72	7.5	43.5	91	62	4	61.5
80	M16X1,5	32	16	M10	4.5	20	107	G1/8	M10	28.5	17	62	12	86	9.5	52.5	111	82	4	75
100	M20X1,5	40	20	M12	6	25	128	G1/4	M10	28.5	22	68	15.5	99	10.5	57.5	133	103	5	83.5

QFA

DOPPIO EFFETTO MAGNETICO ANTIROTAZIONE

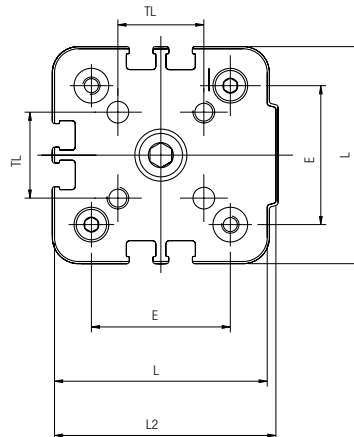
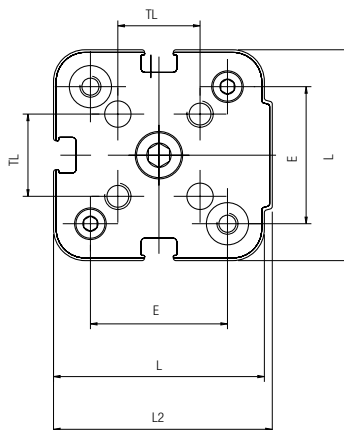
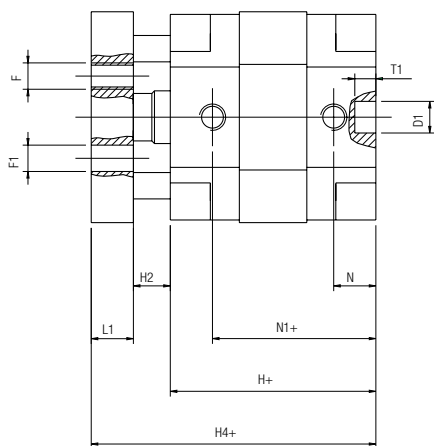
DOUBLE ACTING MAGNETIC ANTIROTATION
 DOPPELTWIRKEND MAGNETISCH VERDREHGESICHERT
 DOUBLE EFFET MAGNÉTIQUE ANTIROTATION
 DOBLE EFECTO MAGNÉTICO ANTIROTACIÓN
 DUPLA AÇÃO MAGNÉTICO ANTI-GIRO



Ø 12-16-20-25



Ø 32-40-50-63-80-100

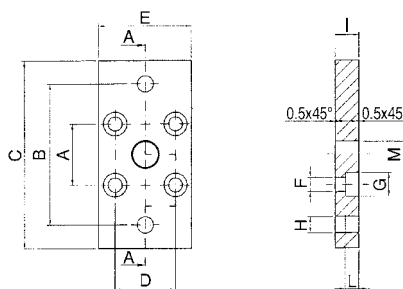


+ = Aggiungere la corsa
 Add Stroke
 Hinzufügen des Hubes
 Additionner la course
 Añadir la carrera
 Adicionar o curso

Ø	A	B	C	D	D1	D2	E	F	F1	H	H1	H2	H4	L	L1	L2	M3	N	N1	T1	T3	TL
12	M3	6	3.5	4	6	6	18	M3	3	35	42.5	7.5	47.5	29	5	30	M4	6.5	28.5	4	16	9.9
16	M3	6	3.5	4	6	8	18	M3	3	35	43.5	8.5	48.5	29	5	30	M4	6.5	28.5	4	16	9.9
20	M3	6	3.5	6	6	10	22	M4	4	39	46	7	54	36	8	37.5	M5	8	31	4	18.5	12
25	M4	8	4.5	6	6	10	26	M5	5	39	46	7	54	40	8	41.5	M5	8	31	4	18.5	15.6
32	M4	8	5.5	6	6	12	32	M5	5	42	49	7	59	50	10	52	M6	6.5	35.5	4	21.5	19.8
40	M4	8	5.5	6	6	12	42	M5	5	45.5	54	8.7	64	60	10	62.5	M6	7.5	38	4	21.5	23.3
50	M6	11	7	8	6	16	50	M6	6	45.5	55.5	10.2	67.5	68	12	71	M8	7.5	38	4	23.5	29.7
63	M6	11	7	8	8	16	62	M6	6	51	61.5	10.5	73.5	87	12	91	M10	7.5	43.5	4	28.5	35.4
80	M8	14	9	12	8	20	82	M8	8	62	75	12	89	107	14	111	M10	9.5	52.5	4	28.5	46
100	M8	14	9	12	8	25	103	M10	10	68	83.5	15.5	97.5	128	14	133	M10	10.5	57.5	4	28.5	56.6

QFL

FLANGIA
 FLANGE
 FLANSCH
 BRIDE
 BRIDA
 FLANGE

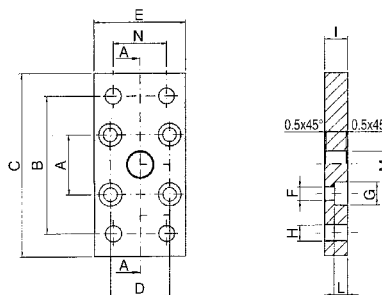


Code	Ø	A	B	C	D	E	F	G	H	I	L	M
QFL 012	12 - 16	18	43	55	18	29	4.5	9	5.5	10	5.4	10
QFL 020	20	22	55	70	22	36	5.5	10	6.6	10	5.4	12
QFL 025	25	26	60	76	26	40	5.5	10	6.6	10	5.4	12

MATERIALE: Acciaio - MATERIAL: Steel - MATERIAL: Stahl - MATÉRIEL: Acier - MATERIAL: Acero - MATERIAL: Aço

QFL

FLANGIA
 FLANGE
 FLANSCH
 BRIDE
 BRIDA
 FLANGE

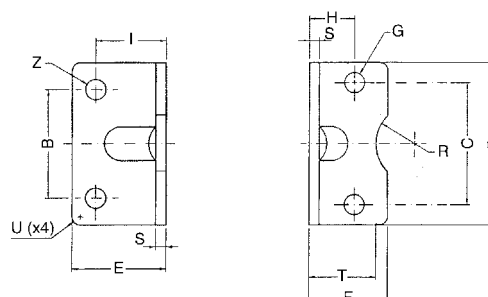


Code	Ø	A	B	C	D	E	F	G	H	I	L	M	N
QFL 032	32	32	65	80	32	50	6.6	11	7	10	6.4	14	32
QFL 040	40	42	82	102	42	60	6.6	11	9	10	6.4	14	36
QFL 050	50	50	90	110	50	68	9	15	9	12	8.6	18	45
QFL 063	63	62	110	130	62	87	11	15	9	15	10.6	18	50
QFL 080	80	82	135	160	82	107	11	18	12	15	10.6	23	63
QFL 100	100	103	163	190	103	128	11	18	14	15	10.6	28	75

MATERIALE: Acciaio - MATERIAL: Steel - MATERIAL: Stahl - MATÉRIEL: Acier - MATERIAL: Acero - MATERIAL: Aço

QCP

PIEDINO BASSO
 LOW-RISE PEDESTAL
 FUSSBEFESTIGUNG
 EQUERRE DE FIXATION
 PATA
 PÉS DE BAIXO PERFIL

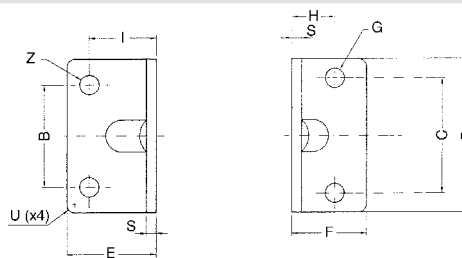


Code	Ø	C	B	D	E	F	G	H	I	S	T	R	U	Z
QCP 012	12 - 16	18	18	30	17.5	17.5	4.4	13	13	3	15	9	2	5.5
QCP 020	20	22	22	36	22	22	5.4	16	16	4	17	10	2	6.6
QCP 025	25	26	26	40	22	23	5.4	17	16	4	19	11	2	6.6
QCP 032	32	32	32	50	26	24	6.6	16	18	5	20	12	2	6.6

MATERIALE: Acciaio - MATERIAL: Steel - MATERIAL: Stahl - MATÉRIEL: Acier - MATERIAL: Acero - MATERIAL: Aço

QCP

PIEDINO BASSO
 LOW-RISE PEDESTAL
 FUSSBEFESTIGUNG
 EQUERRE DE FIXATION
 PATA
 PÉS DE BAIXO PERFIL

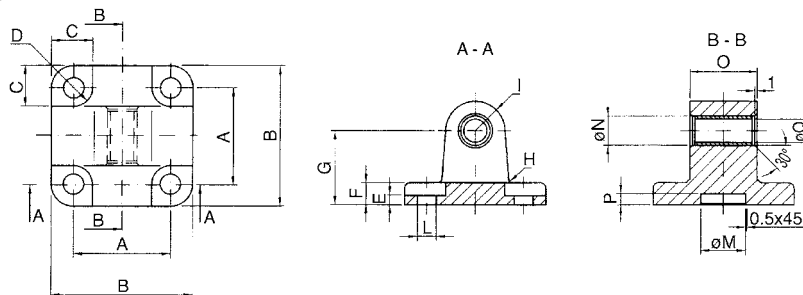


Code	Ø	C	B	D	E	F	G	H	I	S	U	Z
QCP 040	40	42	42	60	28	29.5	6.6	21.5	20	5	5	9
QCP 050	50	50	50	68	32	30	9	22	24	6	5	9
QCP 063	63	62	62	84	39	39	9	28.5	27	6	5	11
QCP 080	80	82	82	102	36.5	36.5	11	24.5	30	8	5	11
QCP 100	100	103	103	123	38.5	38.5	11	26.5	33	8	5	13.5

MATERIALE: Acciaio - MATERIAL: Steel - MATERIAL: Stahl - MATÉRIEL: Acier - MATERIAL: Acero - MATERIAL: Aço

QCM

CERNIERA MASCHIO CON BOCCOLE AUTOLUBRIFICANTI
 MALE HINGE WITH SELF-LUBRICATING BUSHES
 GABELBEFESTIGUNG MIT SELBSTSCHMIERENDER LAGERBUCHSE
 TENON AVEC COUSSINET AUTOLUBRIFIANT
 CHARNELA MACHO CON COJINETES AUTOLUBRICANTES
 FIXAÇÃO OSCILANTE TRASEIRA MACHO AUTO-LUBRIFICANTE

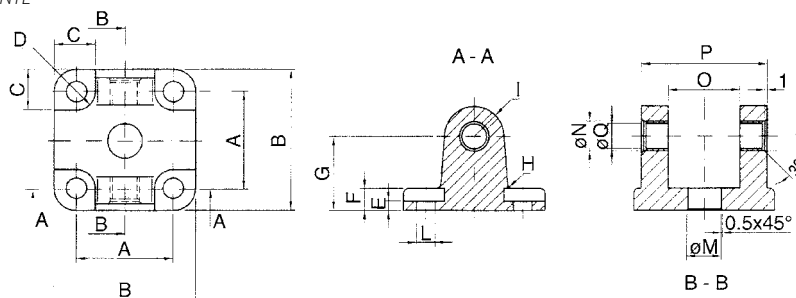


Code	Ø	A	B	C	D	E	F	G	H	I	L	M	N	O	P	Q
QCM 012	12 - 16	18	27	10	4.5	2.6	6	16	2	6	4.5	10	8	12	3	6
QCM 020	20	22	34	11	5	2.6	6	20	2	8	5.5	12	10	16	3	8
QCM 025	25	26	38	11	5	2.6	6	20	2	8	5.5	12	10	16	3	8

MATERIALE: Alluminio - MATERIAL: Aluminium - MATERIAL: Aluminium - MATÉRIEL: Aluminium - MATERIAL: Aluminio - MATERIAL: Aluminio

QCF

CERNIERA FEMMINA CON BOCCOLE AUTOLUBRIFICANTI
 FEMALE HINGE WITH SELF-LUBRICATING BUSHES
 SCHWENKGABELBEFESTIGUNG MIT SELBSTSCHMIERENDER LAGERBUCHSEN
 CHAPE DE FIXATION AVEC COUSSINET AUTOLUBRIFIANT
 CHARNELA HEMBRA CON COJINETES AUTOLUBRICANTES
 FIXAÇÃO OSCILANTE TRASEIRA FÊMEA AUTO-LUBRIFICANTE

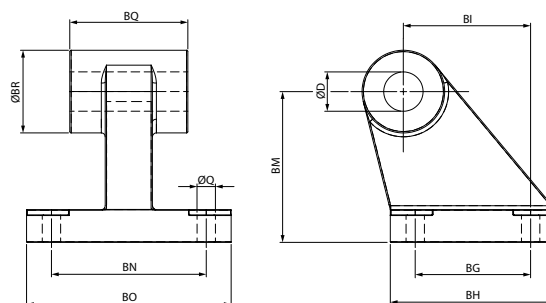


Code	Ø	A	B	C	D	E	F	G	H	I	L	M	N	O	P	Q
QCF 032	32	32	48	13.5	5.5	5.5	9	22	2.5	10	6.6	14	12	26	45	10
QCF 040	40	42	58	13.5	5.5	5.5	9	25	2.5	12.5	6.6	14	14	28	52	12
QCF 050	50	50	66	15.5	7.5	6.5	11	27	2.5	12.5	9	18	14	32	60	12
QCF 063	63	62	83	18	7.5	6.5	11	32	4	15	11	18	18	40	70	16
QCF 080	80	82	102	19	9	10	13	36	4	15	11	23	18	50	90	16
QCF 100	100	103	123	19	9	10	15	41	4	20	11	28	23	60	110	20

MATERIALE: Alluminio - MATERIAL: Aluminium - MATERIAL: Aluminium - MATÉRIEL: Aluminium - MATERIAL: Aluminio - MATERIAL: Aluminio

VAS

ARTICOLAZIONE A SQUADRA
 SQUARE JOINT
 LAGERBOCK
 TENON AVEC PALIER
 ARTICULACIÓN A ESCUADRA
 ARTICULAÇÃO QUADRADA

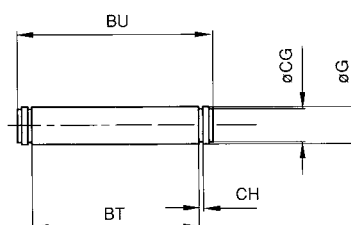


Code ●	Code ■	Ø	Q	BG	BH	BI	BM	BN	BO	BQ	BR
VAS 032	VASI 032	32	6.6	18	31	21	32	38	51	26	20
VAS 040	VASI 040	40	6.6	22	35	24	36	41	54	28	22
VAS 050	VASI 050	50	9	30	45	33	45	50	65	32	26
VAS 063	VASI 063	63	9	35	50	37	50	52	67	40	30
VAS 080	VASI 080	80	11	40	60	47	63	66	86	50	30
VAS 100	VASI 100	100	11	50	70	55	71	76	96	60	38

● **MATERIALE: Alluminio** - MATERIAL: Aluminium - MATERIAL: Aluminium - MATÉRIEL: Aluminium - MATERIAL: Aluminio - MATERIAL: Alumínio
 ■ **MATERIALE: Inox** - MATERIAL: Inox - MATERIAL: Inox - MATÉRIEL: Inox - MATERIAL: Inox - MATERIAL: Inox

VPE

PERNO PER CERNIERA CON SEEGER
 PIN WITH SEEGER
 BOLZEN INKL. SEEGERRINGE
 AXE AVEC ANNEAUX CIRCLIPS
 PERNO PARA CHARNELA CON SEEGER
 PINO COM ANEL ELÁSTICO TIPO SEEGER

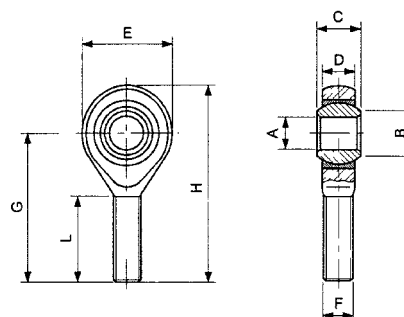


Code ●	Code ■	Ø	G	BT	BU	CG	CH
VPE 032	VPEI 032	32	10	46	53	9.6	1.1
VPE 040	VPEI 040	40	12	53	60	11.5	1.1
VPE 050	VPEI 050	50	12	61	68	11.5	1.1
VPE 063	VPEI 063	63	16	71	78	15.2	1.1
VPE 080	VPEI 080	80	16	91	98	15.2	1.1
VPE 100	VPEI 100	100	20	111	118	19	1.3

● **MATERIALE: Acciaio** - MATERIAL: Steel - MATERIAL: Stahl - MATÉRIEL: Acier - MATERIAL: Acero - MATERIAL: Aço
 ■ **MATERIALE: Inox** - MATERIAL: Inox - MATERIAL: Inox - MATÉRIEL: Inox - MATERIAL: Inox - MATERIAL: Inox

TM

TESTA DI BIELLA MASCHIO
 MALE ROD ENDS
 GELENKKOPF MIT AUßENGEWINDE
 OEILLETON À ROTULE AVEC FILETAGE MÂLE
 RÓTULA MACHO
 RÓTULA ESFÉRICA MACHO



D : Dinamico
 Dynamic
 Dynamisch
 Dynamique
 Dinámica
 Dinâmico

S : Statico
 Static
 Statis
 Statique
 Estático
 Estático

Code	F	A	B	C	Ø	D	E	G	H	L	Radial load		Weight
											D	S	
TM 020	M5x0.8	5	7.5	8	11.11	7.5	18	33	42	19	430	1000	13
TM 032	M6x1	6	8.9	9	12.7	7.5	20	36	46	21	470	1100	15
TM 050	M8x1.25	8	10.4	12	15.88	9.5	24	42	54	25	780	1900	34
TM 080	M10x1.5	10	12.9	14	19.05	11.5	30	48	63	28	1200	3100	70
TM 100	M12x1.75	12	15.4	16	22.23	12.5	34	54	71	32	1400	3700	110

MATERIALE: Acciaio - MATERIAL: Steel - MATERIAL: Stahl - MATÉRIEL: Acier - MATERIAL: Acero - MATERIAL: Aço