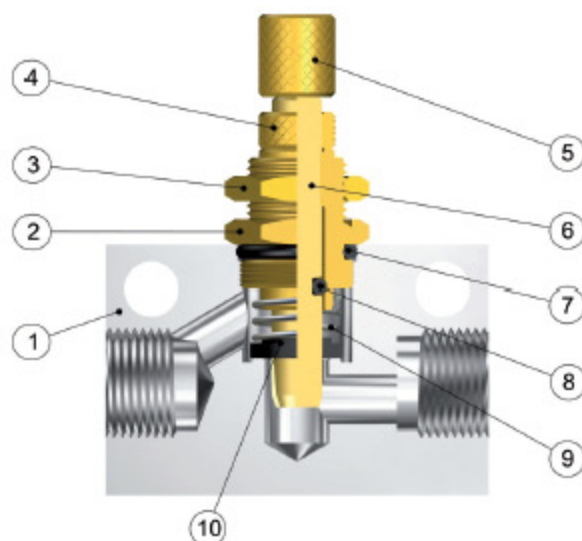


Regolatori di Flusso Unidirezionali / Uni-directional Flow Regulator



Materiali e Componenti / Component Parts and Materials

1	Corpo in alluminio anodizzato	1	Anodized aluminium Body
2	Nipplo in ottone	2	Brass Nipple
3	Ghiera di fissaggio in ottone	3	Brass Locking nut
4	Ghiera in ottone	4	Brass Nut
5	Pomolo in ottone	5	Brass Adjusting Knob
6	Spillo in ottone	6	Brass Adjusting needle
7	O-Ring Nipplo in NBR 70	7	NBR 70 O-Ring Nipple
8	O-Ring Spillo in NBR 70	8	NBR 70 O-Ring Adjusting needle
9	Molla in acciaio	9	Steel Spring
10	Guarnizione flottante	10	Seal floating washer

Pressioni / Pressures

Pressione assoluta a monte: 7 bar

Inlet Pressure: 7 bar

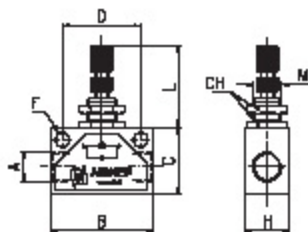
Pressione assoluta a valle:

Outlet Pressure:

Pressione Atmosferica
Atmosphere Pressure

8850

REGOLATORE DI FLUSSO UNIDIREZIONALE
UNI-DIRECTIONAL FLOW REGULATOR



Codice Code	A	B	C	H	D	F	L	M	CH	Conf. Pack.
0885000001	M5	25	15	12	18	4.5	20-27	M10x0.75	12	25
0885000002	1/8	35	22	18	24.7	4.5	26-36	M12x0.75	15	25
0885000003	1/4	46	30	20	35	6.5	26-36	M12x0.75	15	25
0885000004	3/8	50	30	25	35	6.5	32-42	M18x1.5	22	10
0885000005	1/2	60	40	25	44	6.5	32-44	M18x1.5	22	10

CARATTERISTICHE DI FLUSSO REGOLATORI DI PORTATA UNIDIREZIONALI FLOW CHARACTERISTICS ADJUSTABLE RESTRICTOR VALVES UNI-DIRECTIONALS

