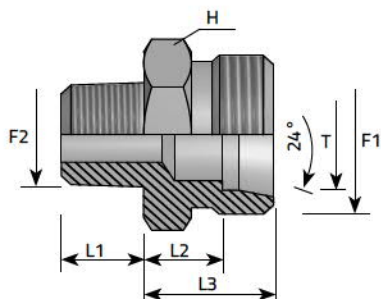


DIN MALE STUD COUPLING - BSPT MALE (1)



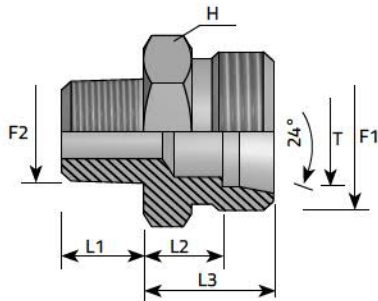
ADATTATORE DIRITTO MASCHIO DIN - MASCHIO GAS CONICO
 UNION SIMPLE MÂLE BSPT
 GERADE EINSCHRAUBVERSCHRAUBUNG – METRISCH 24° / AGR-K
 ROSCA CONICA BSPT

F1 Metrisch, Metrico, Metric, Métrique, Métrico

F2 Keglige-Gasgewinde, Gas conico, BSPT, Gaz conique,
 Rosca conica

Code	Thread		Dimensions					Pressure		Series
	F1	F2	T	H	L1	L2	L3	Bar	Psi	L/S
			mm	mm	mm	mm	mm			
AME06LMGK02.1	12x1,5	1/8"	6	12	10	7	14	315	4568	L
AME06LMGK04.1	12x1,5	1/4"	6	14	13	8	15	315	4568	L
AME08LMGK02.1	14x1,5	1/8"	8	14	10	8	15	315	4568	L
AME08LMGK04.1	14x1,5	1/4"	8	17	13	8	15	315	4568	L
AME08LMGK06.1	14x1,5	3/8"	8	19	13	9	16	315	4568	L
AME08LMGK08.1	14x1,5	1/2"	8	22	16	9	16	315	4568	L
AME10LMGK02.1	16x1,5	1/8"	10	17	10	9	16	315	4568	L
AME10LMGK04.1	16x1,5	1/4"	10	17	13	9	16	315	4568	L
AME10LMGK06.1	16x1,5	3/8"	10	19	13	10	17	315	4568	L
AME10LMGK08.1	16x1,5	1/2"	10	22	16	10	17	315	4568	L
AME12LMGK04.1	18x1,5	1/4"	12	19	13	10	17	315	4568	L
AME12LMGK06.1	18x1,5	3/8"	12	19	13	10	17	315	4568	L
AME12LMGK08.1	18x1,5	1/2"	12	22	16	10	17	315	4568	L
AME15LMGK06.1	22x1,5	3/8"	15	24	13	11	18	315	4568	L
AME15LMGK08.1	22x1,5	1/2"	15	24	16	11	18	315	4568	L
AME18LMGK06.1	26x1,5	3/8"	18	27	13	11,5	19	315	4568	L
AME18LMGK08.1	26x1,5	1/2"	18	27	16	11,5	19	315	4568	L
AME18LMGK12.1	26x1,5	3/4"	18	32	18	11,5	19	315	4568	L
AME22LMGK12.1	30x2	3/4"	22	32	18	13,5	21	160	2320	L
AME28LMGK16.1	36x2	1"	28	41	18	14,5	22	160	2320	L
AME35LMGK16.1	45x2	1"	35	46	18	14,5	25	160	2320	L

DIN MALE STUD COUPLING - BSPT MALE (2)



ADATTATORE DIRITTO MASCHIO DIN - MASCHIO GAS CONICO
 UNION SIMPLE MÂLE BSPT
 GERADE EINSCHRAUBVERSCHRAUBUNG - METRISCH 24° / AGR-K
 ROSCA CONICA BSPT

F1 Metrisch, Metrico, Metric, Métrique, Métrico

F2 Keglige-Gasgewinde, Gas conico, BSPT, Gaz conique,
 Rosca conica

Code	Thread		Dimensions					Pressure		Series
	F1	F2	T	H	L1	L2	L3	Bar	Psi	L/S
			mm	mm	mm	mm	mm			
AME35LMGK20.1	45x2	1.1/4"	35	46	21	14,5	25	160	2320	L
AME42LMGK24.1	52X2	1.1/2"	42	55	22	16	27	160	2320	L
AME06SMGK04.1	14X1,5	1/4"	6	17	13	12	19	630	9137	S
AME08SMGK04.1	16X1,5	1/4"	8	17	13	13	20	630	9137	S
AME10SMGK04.1	18X1,5	1/4"	10	19	13	12,5	20	630	9137	S
AME10SMGK06.1	18X1,5	3/8"	10	19	13	12,5	20	630	9137	S
AME12SMGK04.1	20X1,5	1/4"	12	22	13	14,5	22	630	9137	S
AME12SMGK06.1	20X1,5	3/8"	12	22	13	14,5	22	630	9137	S
AME12SMGK08.1	20X1,5	1/2"	12	22	16	14,5	22	630	9137	S
AME14SMGK06.1	22X1,5	3/8"	14	24	12	16	24	630	9137	S
AME14SMGK08.1	22X1,5	1/2"	14	24	16	16	24	630	9137	S
AME16SMGK06.1	24X1,5	3/8"	16	27	13	17,5	26	400	5801	S
AME16SMGK08.1	24X1,5	1/2"	16	27	16	17,5	26	400	5801	S
AME20SMGK08.1	30X2	1/2"	20	32	14	17,5	28	400	5801	S
AME20SMGK12.1	30X2	3/4"	20	32	18	17,5	28	400	5801	S
AME25SMGK12.1	36X2	3/4"	25	41	16	20	32	400	5801	S
AME25SMGK16.1	36X2	1"	25	41	18	18	30	400	5801	S
AME30SMGK16.1	42X2	1"	30	46	18	19,5	33	400	5801	S
AME30SMGK20.1	42X2	1.1/4"	30	46	21	19,5	33	400	5801	S
AME38SMGK20.1	52X2	1.1/4"	38	55	21	22	38	315	4568	S
AME38SMGK24.1	52X2	1.1/2"	38	55	22	22	38	315	4568	S