

# Datový list

# LANDEFELD

## Kulový kohout z nerezové oceli, Eco-Line, G 3/8", 0 az 63bar

### Číslo výrobku:

KH 38 ES E



Exemplární zobrazení

## Popis artiklu

### Materiály:

Pouzdro: 1.4408, kulicka: 1.4408, tesnení: PTFE (15% GF), rukojet: 1.4301

### Rozsah teploty:

-20°C az +200°C

### Oblast použití:

Voda, pára, olej, stlačený vzduch, paliva, rozpouštědla, agresivní média

### Opce:

atest 3.1

### Výhody:

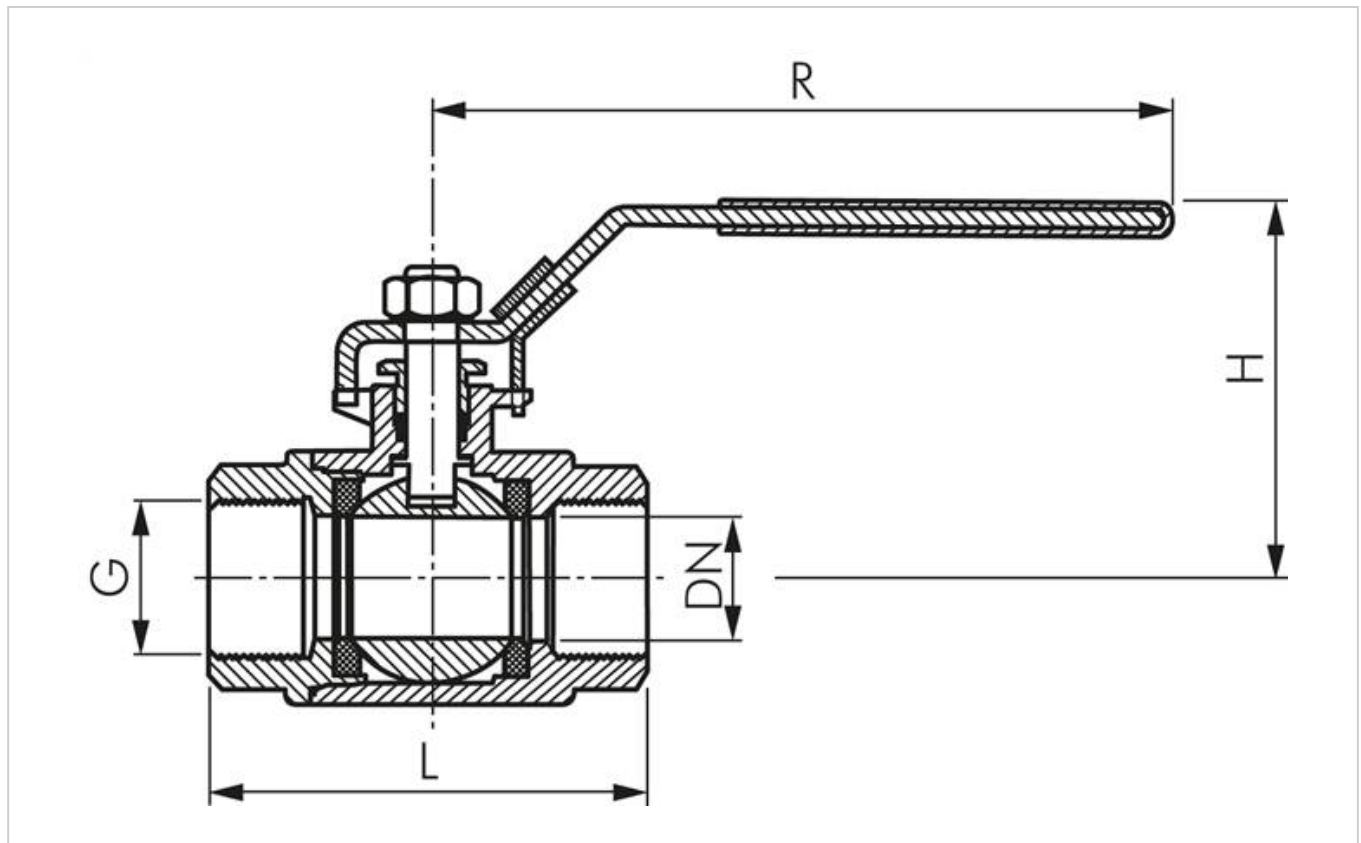
- Konstrukční délka podle DIN 3202-M3,
- zamykatelná rucní páka pomocí zámku - používejte visací zámky VHS 30 (G 2-1/2" - G 3": VHS 40)

## vlastnosti

<b>G</b>	G 3/8"
<b>DN</b>	12,5
<b>L</b>	60
<b>PN</b>	0 až 63
<b>H</b>	59
<b>R</b>	100

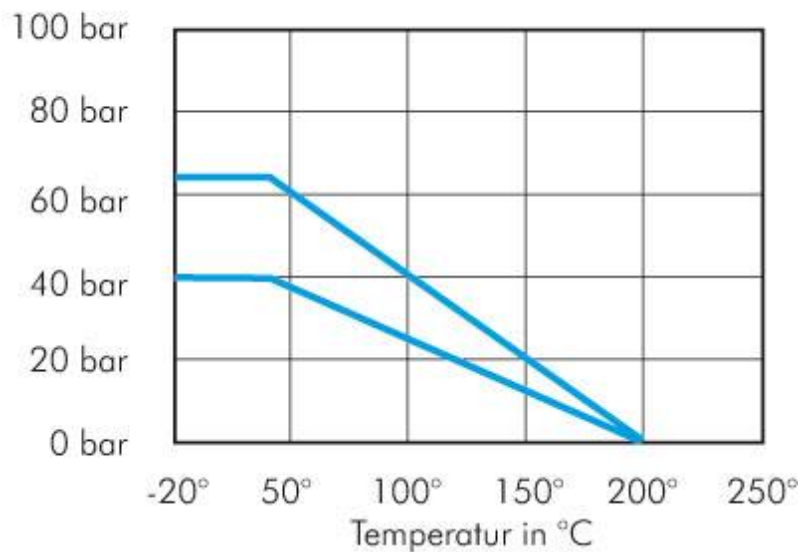
## Další informace:

<b>hmotnost</b>	260 g / ks
<b>GTIN</b>	4050571421151
<b>Celní číslo zboží</b>	84818081
<b>Konformní s RoHS</b>	Ano

**Kresba:**

Kresba

### Diagramm 3 - PN 63



Kresba: Tlakový teplotní diagram

Další informace k tomuto produktu, k jeho objednávce, naleznete v našem online obchodě <https://www.landefeld.de> pod číslem produktu **KH 38 ES E**.

Landefeld Druckluft und Hydraulik GmbH · Konrad-Zuse-Straße 1 · 34123 Kassel · Německo

*Všechny údaje se rozumějí jako nezávazné směrné hodnoty! Za výběr údajů nepotvrzených písemně nepřebíráme žádnou záruku. Údaje o tlaku se vztahují, pokud není uvedeno jinak, ke kapalinám skupiny II při +20°C.*

Stav: 06.05.2021