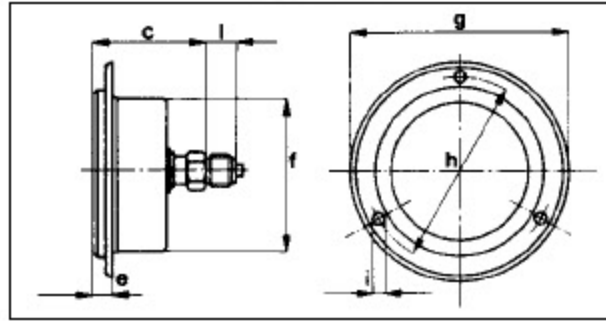




**MODELLO FLANGIATO
POSTERIORE**



REAR FLANGED VERSION

VERSIONE BASE · Basic version

codice code number	tipo typ	∅	cassa in acciaio casing in steel	glicerina glycerine	trasparente in metacrilato transparent in metacrylate	classe 1,6 class 1,6	peso (grammi) weight (grams)	n.pz per scatola items per carton
M 437 PFL	B	40	✓	✓	✓	✓	118	100
M 537 PFL	B	50	✓	✓	✓	✓	158	60
M 637 PFL	B	63	✓	✓	✓	✓	235	60
M 107 PFL	B	100	✓	✓	✓			

OPZIONI · Option

codice code number	tappo di strozzamento throtling plug	classe I class I	saldatura in argento soldered	silicone silicone
M 437 PFL	✓		✓	✓
M 537 PFL	✓		✓	✓
M 637 PFL	✓		✓	✓
M 107 PFL	✓	✓	✓	✓

**MODELLO IN GLICERINA
CASSA INOX**

INOX GLYCERINE GAUGES

codice code number	∅	attacco al processo connection	unità pressure rating	posizione dell'attacco model	campo di misura range
M435RL	40	1/8 Bsp	Bar/psi	radiale bottom	-1/0 0/1,6 0/2,5 0/4 0/6 0/10 0/16 0/25 0/60 0/160 0/250 0/400 0/600
M535RL	50	1/4 Bsp	Bar/psi	radiale bottom	-1/0 0/1,6 0/2,5 0/4 0/6 0/10 0/16 0/25 0/60 0/160 0/250 0/400 0/600
M635RL	63	1/4 Bsp	Bar/psi	radiale bottom	-1/0 0/1 0/1,6 -1/+1,5 -1/+3 -1/+5 -1/+9 0/2,5 0/4 0/6 0/10 0/16 0/25 0/40 0/60 0/80 0/100 0/160 0/250 0/315 0/400 0/600 0/1000
M105RL	100	1/2 Bsp	Bar/psi	radiale bottom	-1/0 0/1 0/1,6 -1/+3 0/2,5 0/4 0/6 0/10 0/16 0/25 0/40 0/60 0/80 0/100 0/160 0/250 0/315 0/400 0/600 0/1000
M438PBL	40	1/8 Bsp	Bar/psi	posteriore back	-1/0 0/1,6 0/2,5 0/4 0/6 0/10 0/16 0/25 0/60 0/160 0/315 0/250 0/400 0/600
M538PBL	50	1/4 Bsp	Bar/psi	posteriore back	-1/0 0/1,6 0/2,5 0/4 0/6 0/10 0/16 0/25 0/60 0/160 0/250 0/315 0/400 0/600
M638PBL	63	1/4 Bsp	Bar/psi	posteriore back	-1/0 0/1 0/1,6 -1/+1,5 -1/+3 -1/+5 -1/+9 0/2,5 0/4 0/6 0/10 0/16 0/25 0/40 0/60 0/80 0/100 0/160 0/250 0/315 0/400 0/600 0/1000
M108PBL	100	1/2 Bsp	Bar/psi	posteriore back	-1/0 0/1 0/1,6 -1/+3 0/2,5 0/4 0/6 0/10 0/16 0/25 0/40 0/60 0/80 0/100 0/160 0/250 0/315 0/400 0/600 0/1000