



OBJ45°

KONSTRUKCE, MATERIÁL

Standardně pozinkovaný plech.

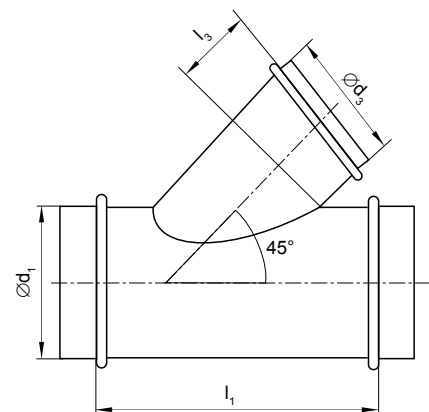
POPIS

OBJ45° – Odbočka jednoduchá 45°

PŘÍKLAD ZNAČENÍ

OBJ45125080

Jmenovitý průměr d_3 v mm
 Jmenovitý průměr d_1 v mm
OBJ45 – Odbočka
 jednoduchá 45°



Rozměry [mm]			Hmotnost [kg]
$\varnothing d_1 - d_3$	l_1	l_3	
80 - 80	250	70	0,7
100 - 80	250	70	0,8
100 - 100	280	70	0,9
125 - 80	250	70	0,9
125 - 100	280	70	1,1
125 - 125	315	70	1,3
150 - 100	280	70	1,3
150 - 125	315	70	1,5
150 - 150	380	70	1,8
160 - 80	250	70	1,3
160 - 100	280	70	1,3
160 - 125	315	70	1,5
160 - 160	390	70	1,9
180 - 80	250	70	1,2
180 - 100	280	70	1,4
180 - 125	315	70	1,6
180 - 160	390	70	2,1
180 - 180	420	70	2,3
200 - 80	250	70	1,3
200 - 100	280	70	1,5
200 - 125	315	70	1,8
200 - 150	380	70	2,1
200 - 160	390	70	2,2
200 - 200	450	70	2,8
225 - 100	280	70	1,7
225 - 125	315	70	1,9
225 - 160	390	70	2,4
225 - 200	450	70	3,0
250 - 100	280	70	2,1
250 - 125	315	70	2,3

Rozměry [mm]			Hmotnost [kg]
$\varnothing d_1 - d_3$	l_1	l_3	
250 - 150	380	70	2,8
250 - 160	390	70	2,8
250 - 180	420	70	3,0
250 - 200	450	70	3,4
250 - 250	520	70	4,1
280 - 100	280	70	2,2
280 - 125	315	70	2,7
280 - 160	390	70	3,0
280 - 200	450	70	3,8
280 - 225	480	70	4,0
280 - 280	590	70	5,1
315 - 100	280	80	2,9
315 - 125	315	80	3,1
315 - 150	380	80	4,0
315 - 160	390	80	4,1
315 - 200	420	80	4,9
315 - 225	450	80	5,2
315 - 250	480	80	5,8
315 - 280	520	80	6,5
315 - 315	590	80	7,3
355 - 100	280	80	3,2
355 - 125	315	80	3,6
355 - 160	390	80	4,5
355 - 200	450	80	5,4
355 - 250	520	80	6,3
355 - 355	695	80	8,8
400 - 100	280	80	3,8
400 - 125	315	80	4,3
400 - 160	390	80	5,3
400 - 180	420	80	5,6

Rozměry [mm]			Hmotnost [kg]
$\varnothing d_1 - d_3$	l_1	l_3	
400 - 200	450	80	6,2
400 - 225	480	80	6,5
400 - 250	520	80	7,1
400 - 280	590	80	8,0
400 - 315	640	80	8,8
400 - 355	695	80	9,8
400 - 400	760	80	11,2
450 - 160	390	80	4,7
450 - 200	450	80	6,9
450 - 250	520	80	7,9
450 - 315	640	80	9,6
450 - 400	760	80	12,1
500 - 160	390	80	6,2
500 - 200	450	80	7,5
500 - 250	520	80	8,6
500 - 280	590	80	9,5
500 - 315	640	80	10,4
500 - 400	760	80	13,0
500 - 450	830	80	14,5
500 - 500	900	80	16,1
630 - 250	520	80	11,8
630 - 315	640	80	15,1
630 - 400	760	80	18,7
630 - 500	900	80	22,7
630 - 630	1140	80	29,2