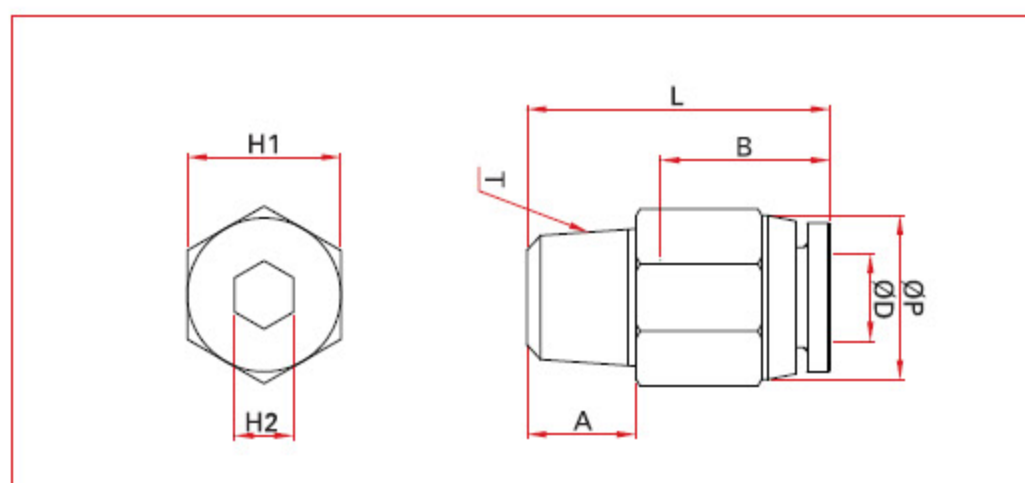


**> METRICKÝ SYSTÉM, ZÁVIT BSPP S INTEGROVANÝM O-KROUŽKEM**
**PC** spojka přímá s vnějším závitem  
(s šestihranem)


TYP	ØD	T (Závit)	L (mm)	A (mm)	B	H1 (mm)	H2 (mm)	PRŮTOK
PC04-G01	4	G 1/8	22.1	5.5	15	14	3	3
PC04-G02	4	G 1/4	21.4	7.5	15	17	3	3
PC06-G01	6	G 1/6	23.2	5.5	15	14	4	4
PC06-G02	6	G 1/4	23.5	7.5	15	17	4	4
PC06-G03	6	G 3/8	20.5	7.5	15	20	4	4
PC08-G01	8	G 1/8	25.5	5.5	18	14	4	4
PC08-G02	8	G 1/4	24.5	7.5	18	17	5	5
PC08-G03	8	G 3/8	21	7.5	18	20	6	6
PC08-G04	8	G 1/2	24.5	10	18	24	6	6
PC10-G01	10	G 1/8	29.2	5.5	22	17	4	4
PC10-G02	10	G 1/4	30.9	7.5	22	17	6	6
PC10-G03	10	G 3/8	27.2	7.5	22	20	6	6
PC10-G04	10	G 1/2	30.4	10	22	24	8	8
PC12-G02	12	G 1/4	33.5	7.5	22	21	6	6
PC12-G03	12	G 3/8	28.5	7.5	22	21	8	8
PC12-G04	12	G 1/2	31	10	22	24	8	8
PC16-G03	16	G 3/8	35.5	7.5	24	24	8	8
PC16-G04	16	G 1/2	38	10	24	24	10	10