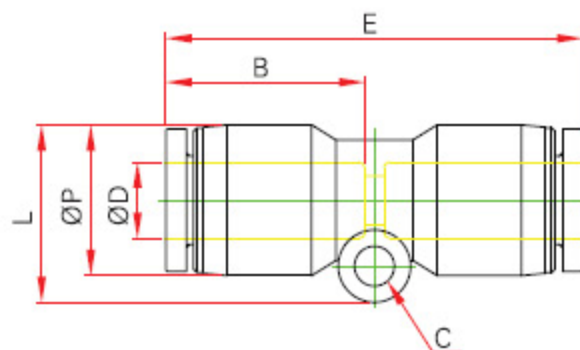


RYCHLOSPOJKY

> METRICKÝ SYSTÉM

PUC jednoduchá spojka
přímá



TYP	ØD	E	C	B	ØP	PRŮTOK
PUC-04	4	32.6	3.2	15	11	3
PUC-06	6	35	3.2	15	13	5
PUC-08	8	36.5	3.2	18	14.4	6
PUC-10	10	47.6	4.2	22	18.4	8
PUC-12	12	48.8	4.2	22	21	10
PUC-16	16	64.8	5.2	24	26	13