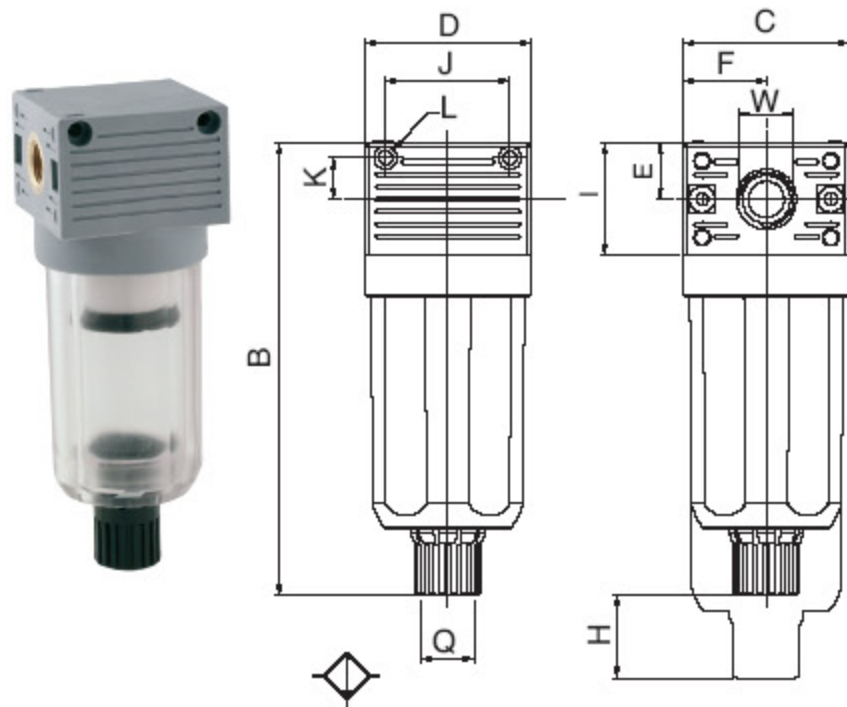


T010 MINI

FILTRO / FILTER



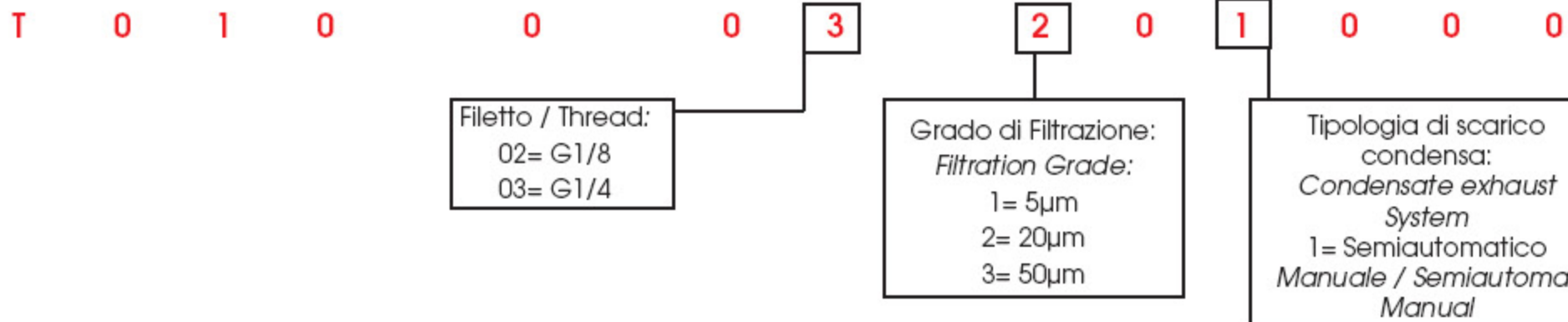
CODICI DEI PRODOTTI STANDARD A MAGAZZINO-STANDARD PRODUCTS AVAILABLE IN STOCK

Codice Code	Misura Size	Filetto Thread	Filtrazione Filtration	Portata Flow Rate
T010002201000	FIL 0	1/8	20 µm	800 NI/min
T010003201000	FIL 0	1/4	20 µm	800 NI/min

Dimensioni - Dimensions

B	C	D	E	F	H	I	J	K	L	W	Q
109	40	40	13.5	20	11	27	30	10	Ø X M3	1/8 - 1/4	1/8

Tabella dei codici di ordinazione - Article codes to be used for ordering

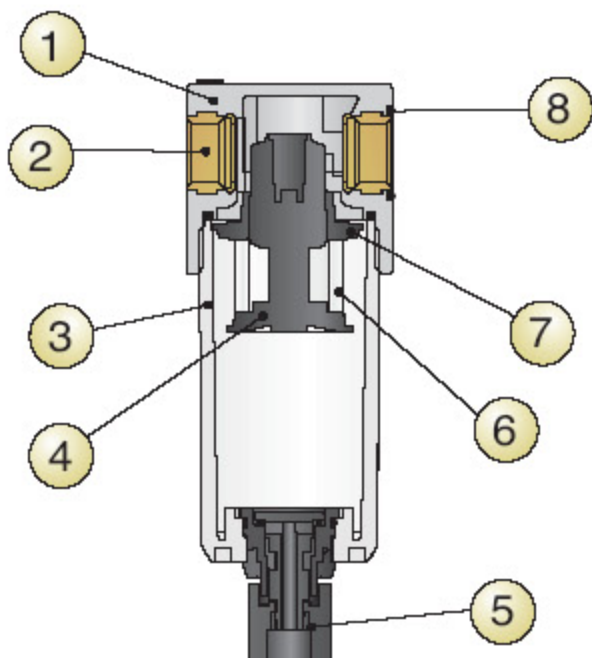


Caratteristiche Tecniche - Technical Characteristics

FLUIDO / FLUID
 ATTACCO FILETTATO / THREADED FASTENING
 GRADO DI FILTRAZIONE / FILTRATION GRADE
 PORTATA A 6 BAR CON Δp 1 bar
 6 bar FLOW RATE WITH Δp 1 bar
 PRESSIONE MAX / MAXIMUM PRESSURE
 TEMPERATURA / TEMPERATURE
 POSIZIONE DI MONTAGGIO / ASSEMBLY POSITION
 CAPACITA' TAZZA / BOWL CAPACITY
 SCARICO CONDENSA / CONDENSATE EXHAUST

ARIA COMPRESSA / COMPRESSED AIR
 1/8" - 1/4"
 5µm - 20µm STANDARD 50µm
 800 NI/min
 15 bar
 -10 / 50°C
 VERTICALE / VERTICAL
 17.5 cm³
 MANUALE - SEMIAUTOMATICO
 MANUAL- SEMI AUTOMATIC

Scheda Materiali - Specifications



- 1 Corpo in tecnopolimero
- 2 Insetto filettato in ottone
- 3 Tazza in tecnopolimero
- 4 Portafiltra in tecnopolimero
- 5 Scarico condensa in tecnopolimero
- 6 Cartuccia filtrante in PE
- 7 Centrifugatore in tecnopolimero
- 8 O-Ring in NBR

- 1 Technopolymeric Body
- 2 Brass Threaded insert
- 3 Technopolymeric Bowl
- 4 Technopolymeric Filter ring
- 5 Technopolymeric Condensate exhaust
- 6 PE Filtering cartridge
- 7 Technopolymeric Slinger
- 8 NBR O-Ring