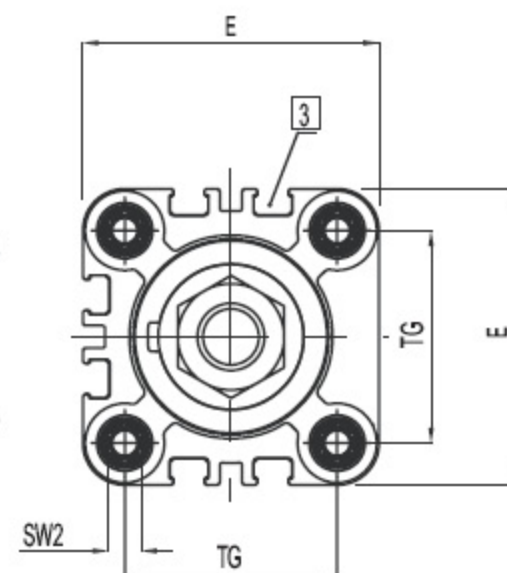


- | | |
|--|--|
| <p>1 Vite ad esagono incassato con filetto femmina per montaggio degli elementi di fissaggio e per il montaggio diretto</p> <p>2 Viti per la regolazione dei deceleratori</p> <p>3 Scanalatura per montaggio sensore</p> | <p>1 Socket head screw with female thread for mounting attachments</p> <p>2 Regulating screw for adjustable end-position cushioning</p> <p>3 Slot for proximity sensor</p> |
|--|--|



XB

SEMPLICE EFFETTO MAGNETICO - SINGLE-ACTING MAGNETIC

Ø mm.	ØB d11	VD	VA	L2	WH	ØMM	SW	KK	AM	SW1	ZJ	L8	BG	RT	SW2	E	TG	EE	PL	J3
32	30	10	4	20	26	12	10	M10X1.25	22	17	145	119	18	M6	6	46	32.5	G1/8	18	4
40	35	10.5	4	22	30	16	13	M12X1.25	24	19	160	130	18	M6	6	54	38	G1/4	17.5	3.5
50	40	11.5	4	28	37	20	17	M16X1.5	32	22	168	131	20	M8	8	64	46.5	G1/4	20.5	7
63	45	15	4	29	37	20	17	M16X1.5	32	22	183	146	20	M8	8	74	56.5	G3/8	22	8
80	45	15.7	4	35	46	25	22	M20X1.5	40	30	199	153	19	M10	6	94	72	G3/8	22	11
100	55	19.2	4	38	51.5	25	22	M20X1.5	40	30	214.5	163	19	M10	6	111	89	G1/2	26	9