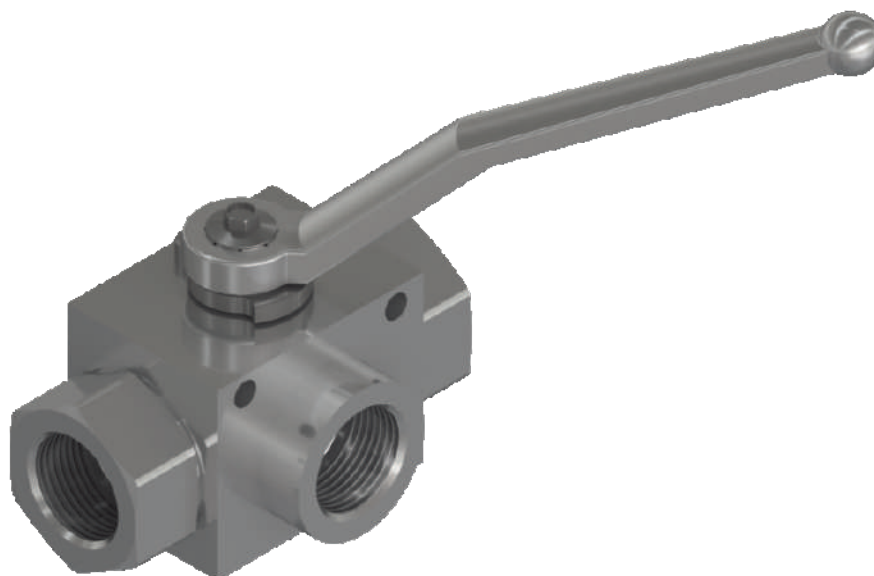
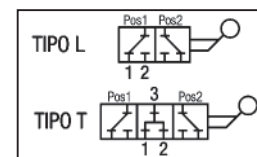


# RUBINETTO A SFERA A 3 VIE

## 3-WAY BALL VALVE

### SERIE BSP-NPT

SCHEMA IDRAULICO  
HYDRAULIC DIAGRAM



#### APPLICAZIONE:

È utilizzato per deviare il flusso da una sola entrata a due uscite alterne (schema L) o a due uscite continue (schema T).

#### NOTE COSTRUTTIVE:

Corpo: acciaio zincato  
Componenti interni: acciaio zincato e cromato  
Leva: Zamak  
Guarnizioni: Delrin  
O-Ring: NBR  
Temperatura d'esercizio max: -20°C / +80°C  
Fori di fissaggio.  
Non ammette trafilamenti.  
Non accetta contropressioni sulla bocca chiusa.  
Ruota in pressione.

#### MONTAGGIO e FUNZIONAMENTO:

Tipo "L" (centro chiuso): con la leva in posizione centrale tutte le tre uscite sono parzialmente chiuse. La leva ruota di 90°.  
Tipo "T" (centro aperto): con la leva in posizione centrale tutte le tre uscite sono completamente aperte. La leva ruota di 180°.  
Leva in posizione 1 si alimenta l'uscita A.  
Leva in posizione 2 si alimenta l'uscita B.

#### A RICHIESTA:

Leve speciali - Configurazioni speciali fuori standard  
Guarnizioni speciali - Zincature e trattamenti speciali.

#### APPLICATION:

The use of this valve is to divert the flow from a single input to two alternate ports (L scheme) or to two continuous ports (T scheme).

#### FEATURES:

Body: zinc-plated steel  
Internal components: zinc-plated and chromed steel  
Hand lever: Zamak  
Seals: Delrin  
O-Ring: NBR  
Maximum operating temperature: -20°C / +80°C  
Fixing holes.  
It does not allow any leakage.  
It does not accept pressure on the closed port.  
Rotation under pressure.

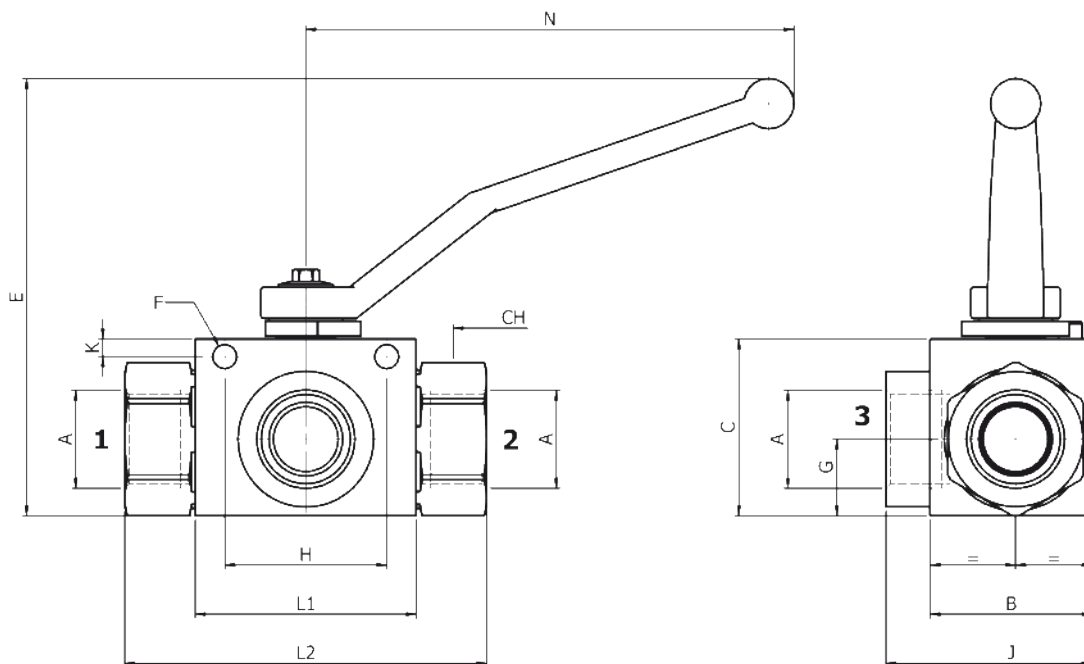
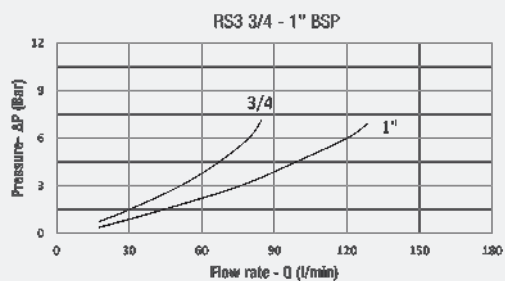
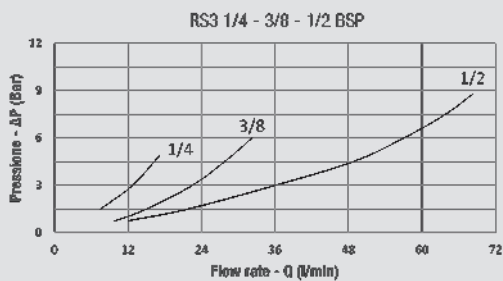
#### MOUNTING AND OPERATION:

"L" Type (closed center): with the lever in central position, the three ports are partially closed. The lever turns 90° only.  
"T" Type (open center): with the lever in the central position, the three ports are completely open. The lever turns 180°.  
Lever in position 1 allows flow to A port.  
Lever in position 2 allows flow to B port.

#### UPON REQUEST:

Special levers - Special configurations out of the standard  
Special gaskets - Special treatments.

PERDITE DI CARICO  
PRESSURE DROPS CURVES



QUOTE / DIMENSIONS

| TIPO / TYPE | A<br>BSP | B  | C  | E   | F   | G    | H  | J  | K | L1 | L2  | N   | CH | PN<br>(bar) | PESO<br>WEIGHT<br>kg |
|-------------|----------|----|----|-----|-----|------|----|----|---|----|-----|-----|----|-------------|----------------------|
| RS3 1/4     | 1/4      | 28 | 40 | 78  | 4,5 | 19,7 | 25 | 40 | 7 | 36 | 69  | 107 | 22 | 500         | 0,430                |
| RS3 3/8     | 3/8      | 30 | 45 | 83  | 5   | 23,4 | 35 | 45 | 5 | 43 | 72  | 107 | 27 | 500         | 0,610                |
| RS3 1/2     | 1/2      | 40 | 40 | 78  | 6   | 17,2 | 38 | 50 | 5 | 48 | 85  | 107 | 30 | 500         | 0,710                |
| RS3 3/4     | 3/4      | 55 | 65 | 139 | 8   | 32,7 | 49 | 65 | 6 | 63 | 97  | 155 | 41 | 400         | 1,770                |
| RS3 1"      | 1"       | 55 | 60 | 144 | 8   | 26   | 55 | 70 | 6 | 67 | 114 | 155 | 45 | 350         | 1,900                |
| RS3 1" 1/4  | 1" 1/4   | 55 | 60 | 144 | 8   | 26   | 55 | 70 | 6 | 67 | 125 | 155 | 50 | 350         | 1,940                |
| RS3 1" 1/2  | 1" 1/2   | 55 | 60 | 144 | 8   | 26   | 55 | 70 | 6 | 67 | 125 | 155 | 55 | 350         | 2,270                |

CODICI / CODES

| TIPO / TYPE | DN |
|-------------|----|
| RS3 1/4     | 6  |
| RS3 3/8     | 10 |
| RS3 1/2     | 13 |
| RS3 3/4     | 20 |
| RS3 1"      | 25 |
| RS3 1" 1/4  | 25 |
| RS3 1" 1/2  | 25 |

Con fori fissaggio - Sfera a "L"  
With fixing holes - "L" ball scheme

| CODICE / CODE |
|---------------|
| 530 1110 000  |
| 530 2110 000  |
| 530 3110 000  |
| 530 4110 000  |
| 530 5110 000  |
| 530 6110 000  |
| 530 7110 000  |

Con fori fissaggio - Sfera a "T"  
With fixing holes - "T" ball scheme

| CODICE / CODE |
|---------------|
| 530 1100 000  |
| 530 2100 000  |
| 530 3100 000  |
| 530 4100 000  |
| 530 5100 000  |
| 530 6100 000  |
| 530 7100 000  |