

Serie Actuators

Cilindro a Cartuccia

Cartridge Cylinders
Einschraubzylinder
Vérins cartouche
Cilindros de cartucho
Cilindro Plug

Ø 6-16 mm



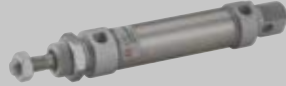
Serie CA - CAF

Pag. 19.6 - 19.8

MiniCilindri

MiniCylinders
Minizylinder
Mini-vérins
Minicilindros
Mini-cilindros

ISO 6432 - Ø 8-25 mm



Serie Mini

Pag. 19.9 - 19.21

MiniCilindri Inox

MiniCylinders Inox
Minizylinder Inox
Mini-vérins inox
Minicilindros Inox
Mini-cilindros Inox

ISO 6432 - Ø 16-25 mm



Serie Mini Inox

Pag. 19.22 - 19.26

Cilindro A95

Cilindros A95
Zylinder A95
Vérins A95
Cilindros A95
Cilindros A95

Ø 32-63 mm



Serie A95

Pag. 19.27 - 19.36

Cilindri Compatti

Compact Cylinder
Kompaktzylinder
Vérins compacts
Cilindros Compactos
Cilindros Compactos

Ø 12-100 mm



Serie Q

Pag. 19.37 - 19.49

Cilindri Corsa Breve

Short Stroke Cylinders
Kurzhubzylinder
Vérins à faible course
Cilindros Carrera Corta
Cilindros de curso Reduzido

Ø 12-100 mm



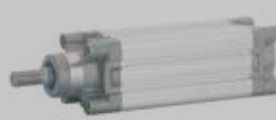
Serie B

Pag. 19.50 - 19.63

Cilindro

Cylinder
Zylinder
Vérins
Cilindros
Cilindros

ISO 15552 - Ø 32-125 mm



Serie X

Pag. 19.66 - 19.73

Cilindro

Cylinder
Zylinder
Vérins
Cilindros
Cilindros

ISO 6431 - Ø 32-320 mm



Serie E

Pag. 19.74 - 19.79

Cilindro INOX

Cylinder INOX
Zylinder INOX
Vérins INOX
Cilindros INOX
Cilindros INOX

ISO 15552 - Ø 32-125 mm



Serie V

Pag. 19.80 - 19.84

Cilindro Steli Gemellati

Twin piston rod Cylinders
Twin Kolbenstange Zylinder
Vérins à deux tiges
Cilindros de vástagos gemelos
Cilindro de haste dupla

ISO 15552 - Ø 32-100 mm



Serie NHA

Pag. 19.85 - 19.91

Cilindri Compatti

Compact Cylinder
Kompaktzylinder
Vérins compacts
Cilindros Compactos
Cilindros Compactos

ISO 21287 - Ø 20-100 mm



Serie W

Pag. 19.92 - 19.101

Cilindri Compatti

Compact Cylinder
Kompaktzylinder
Vérins compacts
Cilindros Compactos
Cilindros Compactos

Ø 125-250 mm



Serie P

Pag. 19.102 - 19.105

Accessori per Cilindri

Accessories for Cylinders
Befestigungselemente für Zylinder
Accessoires pour Vérins
Accesorios para Cilindros
Accesorios para Cilindros

ISO 6431 - ISO 15552 - ISO 21287



Pag. 19.106 - 19.118

Unità di Guida

Guide Units
Führungseinheiten
Unités de guidage
Unidades de Guiado
Guia para cilindros

ISO 15552 - Ø 12-25 mm
ISO 6431 VDMA - Ø 32-100 mm



Pag. 19.119 - 19.128

Cilindri con guida integrata

Double-acting magnetic twin-guide cylinders
Zylinder mit integrierter führung
Vérins avec guide intégré
Cilindros con vástagos paralelos
Cilindros com haste dupla

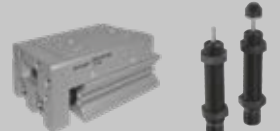


Serie CG01 - CG02

Pag. 19.129 - 19.139

Cilindro con tavola di scorrimento

Slide cylinder
Zylinder mit Schiebetisch
Vérin avec table linéaire
Cilindros guiados con mesa de deslizamiento
Cilindros com mesa deslizante



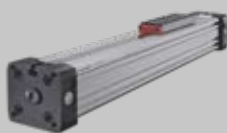
Serie CG04

Pag. 19.140 - 19.151

SHOCK
ABSORBER

Cilindri Senza Stelo

Rodless Cylinder
Kolbenstangenlose Zylinder
Vérins Sans Tige
Cilindro Neumático sin vástago
Cilindro Pneumático sem haste



Serie R

Pag. 19.153 - 19.171

Cilindri Rotanti

Rotary cylinders ISO 15552
Drehzylinder ISO 15552
Vérins rotatifs ISO 15552
Cilindros rotativos ISO 15552
Cilindros rotativos ISO 15552



Serie XR - RT01 - RT03S

Pag. 19.172 - 19.193

Pinze pneumatiche

Pneumatic gripper
Pneumatische greifer
Pince pneumatique
Pinza neumática
Garra neumática



Serie GR01F/GR02F/GR03F GR04F/GR05F

Pag. 19.194 - 19.219

Sensori

Sensors
Sensoren
Capteurs
Sensores
Sensores



Pag. 19.221 - 19.232

ATTUATORI PNEUMATICI

PNEUMATIC ACTUATORS

PNEUMATISCHE ANTRIEBE

ACTIONNEURS PNEUMATIQUES

ACTUADORES NEUMÁTICOS

ATUADORES PNEUMÁTICOS



Serie Actuators

Le gamme di attuatori pneumatici Aignep, sono il frutto dell'esperienza produttiva e dei massicci investimenti fatti in ricerca e sviluppo.

Il costante studio delle soluzioni, dei materiali e tecnologie, legate alle esigenze reali e crescenti dei clienti in tutto il mondo consentono ad Aignep di poter offrire soluzioni vincenti ed altamente performanti.

A semplice o doppio effetto, in alluminio o in acciaio inox, nel rispetto di tutte le normative internazionali la gamma proposta consente di affrontare ogni applicazione, dalle più semplici alle più complesse.

Cilindri ATEX:

- **EX** II 2 GD c T6 -20°C<Tamb<80°C

Principali vantaggi

- Conformità alle norme di riferimento internazionali
- Tenute in PU alta scorrevolezza e durata
- 20 tipologie differenti, lineari, senza stelo, guidati
- Versioni alta temperatura e basso attrito
- Differenti materiali costruttivi
- Versioni Custom e speciali
- ATEX di serie
- Disponibilità immediata

Applicazioni

- Automazione Pneumatica, Robotica e manipolazione
- Automotive Process
- Industria tessile, imballaggio, farmaceutica, pesante
- Food Process
- ATEX Zone

Pneumatic actuators is the result of the manufacturing experience of Aignep and major investements toward innovation.

The continuous research for solutions, materials and technologies satisfy the most demanding and specific needs.

Large range of standards: cartridge, compact, mini ISO 6432, ISO 15552, ISO 21287, large bore, rotary etc.

Mainly available in single or double acting, magnetic, cushion, double rods, etc..

Actuators ATEX:

- **EX** II 2 GD c T6 -20°C<Tamb<80°C

Main advantages

- International Standards Conformity
- PU seal low friction and long lasting
- Wide range
- High temperature version on demand
- Wide selection of materials
- Customized or Special version
- ATEX certified
- Immediate delivery

Applications

- Pneumatic Automation, Robotics, Handling
- Automotive Process
- Textile, Packaging, Heavy Duty
- Food Process
- ATEX Zone

Die pneumatischen Antriebe von Aignep sind das Ergebnis grosser Erfahrung in der Herstellung und hohen Investitionen in Forschung und Entwicklung.

Die kontinuierliche Forschung nach Lösungen, Materialien und Technologien bietet Antworten auf die meistgeforderten und spezifischen Bedürfnisse.

Grosse Standard-Auswahl: Patrone, kompakt, Mini ISO 6432, ISO 15552, ISO 21287, grosse Bohrung, Drehbar etc. Hauptsächlich einfach- oder doppelwirkend, magnetisch, Dämpfung, durchgehender Kolben, etc ..

Antriebe ATEX:

- **EX** II 2 GD c T6 -20°C<Tamb<80°C

Hauptvorteile

- Konform mit internationalen Standards
- PU-Dichtung glatt und langlebig
- Grosse Auswahl
- Hochtemperaturausführung auf Anfrage
- Grosse Auswahl verschiedener Materialien
- Kunden- oder Sonderausführungen
- ATEX zertifiziert
- Sofortige Lieferung

Anwendungen

- Pneumatische Automation, Robotik, Handling
- Automobil Prozess
- Textil-, Verpackungs-, Schwerlast-Industrie
- Lebensmittel Prozess
- ATEX Bereich



La gamme des vérins pneumatiques est le fruit de l'expérience d'Aignep tant coté fabrication qu'innovation.

Toujours soucieux de développer et d'apporter des solutions pour répondre aux besoins les plus exigeants et spécifiques. Large gamme de produits standards: vérins cartouche, compact, mini suivant ISO 6432, ISO 15552, ISO 21287 etc.

En simple ou double effet, en aluminium ou en acier inoxydable, en conformité avec toutes les normes internationales, permet de faire face à toutes les utilisations, de la plus simple à la plus complexe.

Vérins ATEX:

- **Ex** II 2 GD c T6 -20°C<Tamb<80°C

Principaux avantages

- Conformés aux normes internationales
- Joint PU faible friction et longue durée de vie
- Large gamme
- Version haute température sur demande
- Large choix de matériaux
- Versions spéciales sur demande
- Certifié ATEX
- Livraison immédiate

Applications

- Automatisation Pneumatiques, Robotique, Manutention
- Process Automobile
- Textile, Heavy Duty
- Process alimentaire
- Zone ATEX

La gama de actuadores neumáticos Aignep, son el fruto de la experiencia productiva y de las masivas inversiones realizadas en investigación y desarrollo.

El constante estudio de las soluciones, materiales y tecnologías, combinadas con las exigencias reales y crecientes de los clientes de todo el mundo permiten a Aignep de poder ofrecer soluciones ganadoras y de alto rendimiento.

De simple y doble efecto, en aluminio o en acero inox, respetando todas las normativas internacionales la gama propuesta permite afrontar cada aplicación, de las más simples a las más complejas.

Actuadores ATEX:

- **Ex** II 2 GD c T6 -20°C<Tamb<80°C

Principales ventajas

- Conformidad a las normad de referencia internacional
- Juntas en PU baja fricción y alta duración
- 20 tipologías diferentes, lineales, sin vástago, guiados
- Versiones para alta temperatura y bajo rozamiento
- Diferentes materiales constructivos
- Versiones Standard y especiales
- ATEX de serie
- Disponibilidad inmediata

Aplicaciones

- Automatización neumática, Robótica y manipulación
- Procesos de automoción
- Industria textil, embalaje, farmacéutica y pesada
- Alimentaria
- Zona ATEX

Os cilindros pneumáticos são o resultado da experiência de produção da Aignep, além de serem seu maior investimento em busca da inovação.

As contínuas pesquisas em soçuções, materiais e tecnologias satisfazem as mais severas e específicas necessidades de automação. Um grande range de modelos: cilindros cartucho, compactos, mini ISO 6432, ISO 15552, ISO 21287, large bore, rotativos etc.

Principalmente disponíveis em simples ou dupla ação, magnético, com amortecimento pneumático, haste passante, etc.

Cilindros ATEX:

- **Ex** II 2 GD c T6 -20°C<Tamb<80°C

Principais vantagens

- Conformidade com Padrões Internacionais
- Alta durabilidade e baixo atrito nas vedações de PU
- Grande range de opções
- Versões para Altas Temperaturas sob demanda
- Grande variação de materiais
- Versões customizadas ou especiais
- Certificação ATEX padrão
- Entrega imediata

Aplicações

- Automação Pneumática, Robótica, Manipulação
- Processos Automotivos
- Têxtil, Embalagem, Heavy Duty
- Processos Alimentícios
- Aprovação ATEX

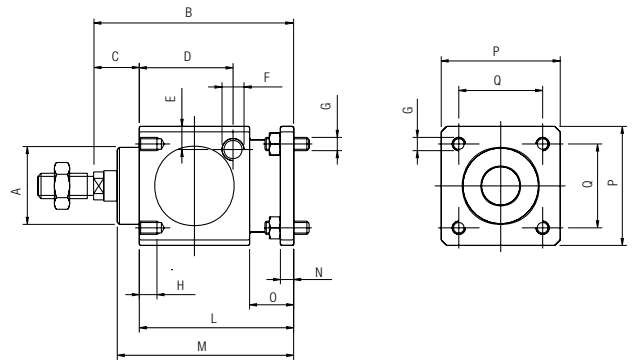


COMPONENTI DI FISSAGGIO PER CILINDRI ISO 6431 / ISO 15552 / ISO 21287 COMPRESIVI DI VITI

FIXING ACCESSORIES FOR CYLINDERS ISO 6431 - ISO 15552 - ISO 21287 INCLUDING SCREWS
 BEFESTIGUNGSMATERIAL FÜR ZYLINDER ISO 6431 - ISO 15552 - ISO 21287 EINSCHLIESSLICH SCHRAUBEN
 ACCESSOIRES DE FIXATION POUR VÉRINS ISO 6431 - ISO 15552 - ISO 21287 VIS INCLUSES
 COMPONENTES DE FIJACIÓN PARA CILINDROS ISO 6431 - ISO 15552 - ISO 21287 COMPLETOS DE TORNILLOS
 COMPONENTE DE FIXAÇÃO PARA CILINDROS ISO 6431 - ISO 15552 - ISO 21287 INCLUINDO PARAFUSOS

VRL

BLOCCASTELO
 PISTON ROD LOCK
 FESTELLEINHEIT
 UNITÉ DE VERROUILLAGE
 UNIDAD DE BLOQUEO
 FREIO PARA HASTE

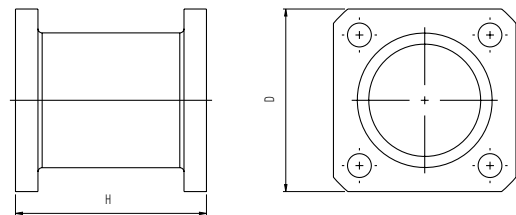


Code	∅	A	B	C	D	E	F	G	H	L	M	N	O	P	Q
VRL 032	32	30	86	26	33.25	9	1/8"G	M6	8	60	67.5	6	20	47	32.5
VRL 040	40	34.5	100	30	42.5	9	1/8"G	M6	8	70	80	6	20	54	38
VRL 050	50	40	127	37	58	12.5	1/8"G	M8	12	90	100	8	24	65	46.5
VRL 063	63	45	127	37	59	17.5	1/8"G	M8	12	90	100	8	24	75	56.5
VRL 080	80	45	156	46	69	17.5	1/4"G	M10	16	110	120	12	32	95	72
VRL 100	100	55	161	51	69	20	1/4"G	M10	16	110	120	12	32	114	89
VRL 125	125	60	205	65	84.5	19	1/4"G	M12	20	140	156	20	45	138	110

MATERIALE: Alluminio - MATERIAL: Aluminium - MATERIAL: Aluminium - MATÉRIEL: Aluminium - MATERIAL: Alumínio - MATERIAL: Alumínio.

VFT

FLANGIA PER CILINDRO CONTRAPPOSTO
 JOINING FLANGE
 ZWISCHENFLANSCH
 FLASQUE DE JONCTION
 BRIDA PARA CILINDRO CONTRAPUESTO
 FLANGE DE UNIÃO PARA CILINDROS

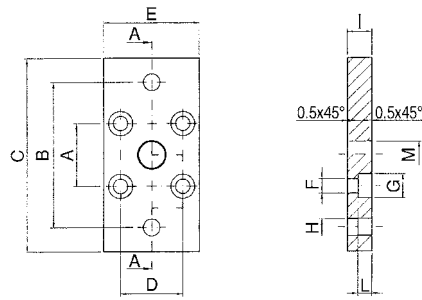


Code	∅	H	D
VFT 032	32	55	45
VFT 040	40	55	52
VFT 050	50	68	65
VFT 063	63	68	75
VFT 080	80	92	95
VFT 100	100	92	115
VFT 125	125	120	140

MATERIALE: Alluminio - MATERIAL: Aluminium - MATERIAL: Aluminium - MATÉRIEL: Aluminium - MATERIAL: Alumínio - MATERIAL: Alumínio.

QFL

FLANGIA
 FLANGE
 FLANSCH
 BRIDE
 BRIDA
 FLANGE

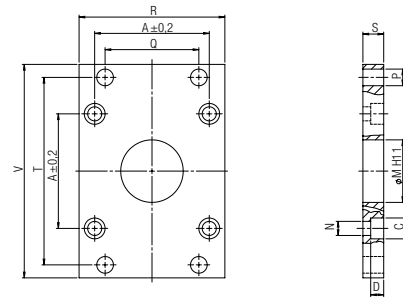


Code	∅	A	B	C	D	E	F	G	H	I	L	M
QFL 012	12-16	18	43	55	18	29	4.5	9	5.5	10	5.4	10
QFL 020	20	22	55	70	22	36	5.5	10	6.6	10	5.4	12
QFL 025	25	26	60	76	26	40	5.5	10	6.6	10	5.4	12

MATERIALE: **Acciaio** - MATERIAL: *Steel* - MATERIAL: *Stahl* - MATÉRIEL: *Acier* - MATERIAL: *Acero* - MATERIAL: *Aço*

VFL

FLANGIA
 FLANGE
 FLANSCH
 BRIDE
 BRIDA
 FLANGE

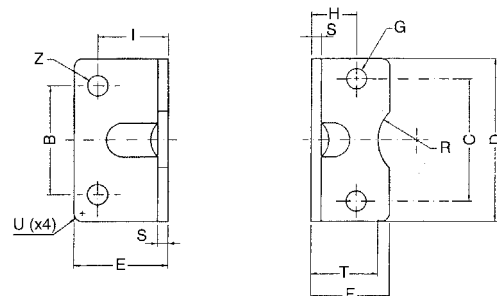


Code ●	Code ■	∅	∅ M	P	S	D	C	N	A	Q	R	T	V
VFL 032	VFLI 032	32	30	7	10	6,5	10,5	6,5	32,5	32	45	64	80
VFL 040	VFLI 040	40	35	9	10	6,5	10,5	6,5	38	36	52	72	90
VFL 050	VFLI 050	50	40	9	12	8,5	13,5	8,5	46,5	45	65	90	110
VFL 063	VFLI 063	63	45	9	12	8,5	13,5	8,5	56,5	50	75	100	120
VFL 080	VFLI 080	80	45	12	16	10,5	16,5	10,5	72	63	95	126	150
VFL 100	VFLI 100	100	55	14	16	10,5	16,5	10,5	89	75	115	150	170
VFL 125	-	125	60	16	20	12,5	20	13,5	110	90	140	180	205
VFL 160	-	160	65	18	20	16,5	25	17	140	115	180	230	260
VFL 200	-	200	75	22	25	16,5	25	17	175	135	220	270	300
VFL 250	-	250	90	26	25	14,5	33	22	220	165	285	330	400
VFL 320	-	320	110	33	30	15	39	26	270	200	350	400	470

● MATERIALE: **Acciaio** - MATERIAL: *Steel* - MATERIAL: *Stahl* - MATÉRIEL: *Acier* - MATERIAL: *Acero* - MATERIAL: *Aço*
 ■ MATERIALE: **Inox** - MATERIAL: *Inox* - MATERIAL: *Inox* - MATÉRIEL: *Inox* - MATERIAL: *Inox* - MATERIAL: *Inox*

QCP

PIEDINO BASSO
 LOW-RISE PEDESTAL
 FUSSBEFESTIGUNG
 EQUERRE DE FIXATION
 PATA
 PÉS DE BAIXO PERFIL



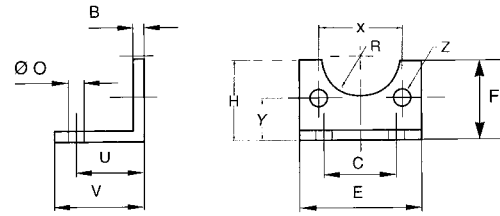
Code	∅	C	B	D	E	F	G	H	I	S	T	R	U	Z
QCP 012	12 - 16	18	18	30	17.5	17.5	4.4	13	13	3	15	9	2	5.5
QCP 020	20	22	22	36	22	22	5.4	16	16	4	17	10	2	6.6
QCP 025	25	26	26	40	22	23	5.4	17	16	4	19	11	2	6.6

MATERIALE: **Acciaio** - MATERIAL: *Steel* - MATERIAL: *Stahl* - MATÉRIEL: *Acier* - MATERIAL: *Acero* - MATERIAL: *Aço*

VCP

PIEDINO BASSO

LOW-RISE PEDESTAL
FUSSBEFESTIGUNG
EQUERRE DE FIXATION
PATA
PÉS DE BAIXO PERFIL



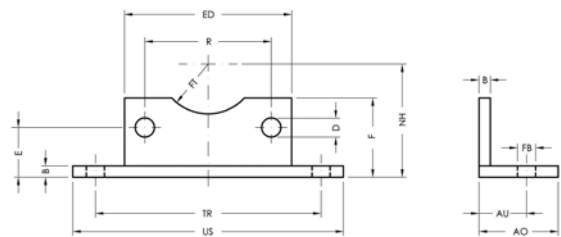
Code ●	Code ■	Ø	B	C	E	F	O	U	V	R	Z	X	Y	H
VCP 032	VCPI 032	32	4	32	45	30	7	24	35	15	7	32.5	15.75	32
VCP 040	VCPI 040	40	4	36	52	30	9	28	36	17.5	7	38	17	36
VCP 050	VCPI 050	50	5	45	65	36	9	32	47	20	9	46.5	21.75	45
VCP 063	VCPI 063	63	5	50	75	35	9	32	45	22.5	9	56.5	21.75	50
VCP 080	VCPI 080	80	6	63	95	47	12	41	55	22.5	11	72	27	63
VCP 100	VCPI 100	100	6	75	115	53	14	41	57	27.5	11	89	26.5	71
VCP 125	VCPI 125	125	8	90	140	70	16	45	70	30	14	110	35	90
VCP 160	-	160	9	115	180	115	18.5	60	75	32.5	18	140	45	115
VCP 200	-	200	12	135	220	135	24	70	100	37.5	18	175	47.5	135
VCP 250	-	250	14	165	270	165	26	75	100	45	22	220	55	165

● **MATERIALE: Acciaio** - MATERIAL: Steel - MATERIAL: Stahl - MATÉRIEL: Acier - MATERIAL: Acero - MATERIAL: Aço
 ■ **MATERIALE: Inox** - MATERIAL: Inox - MATERIAL: Inox - MATÉRIEL: Inox - MATERIAL: Inox - MATERIAL: Inox

VCB

PIEDINO BASSO LARGO

LARGE LOW-RISE PEDESTAL
BEFESTIGUNGSWINKEL
EQUERRE DE FIXATION
PATA BAJA LARGA
PÉS DE BAIXO PERFIL LARGOS



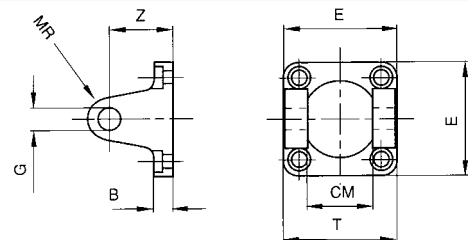
Code	Ø	US	ED	F	AO	B	TR	E	D	FT	NH	R	AU	FB
VCB 032 NE	32	79	45	30	30	5	65	15.75	6.5	15	32	32.5	18	6.5
VCB 040 NE	40	90	55	30	30	5	75	17	6.5	17.5	36	38	18	6.5
VCB 050 NE	50	110	65	35	35	5	90	21.75	8.5	22.5	50	56.5	21	8.5
VCB 063 NE	63	120	75	35	35	5	100	21.75	8.5	22.5	50	56.5	21	8.5
VCB 080 NE	80	153	95	45	45	6	128	26.5	10.5	22.5	63	72	27	10.5
VCB 100 NE	100	178	115	45	45	6	148	27	10.5	27.5	71	89	27	10.5

MATERIALE: Acciaio - MATERIAL: Steel - MATERIAL: Stahl - MATÉRIEL: Acier - MATERIAL: Acero - MATERIAL: Aço

VCF

CERNIERA FEMMINA

FEMALE HINGE
SCHWENKGABELBEFESTIGUNG
CHAPE DE FIXATION
CHARNELA HEMBRA
FIXAÇÃO OSCILANTE TRASEIRA FÊMEA



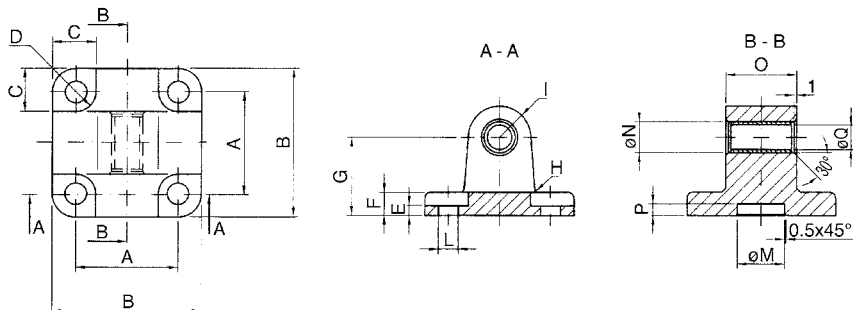
Code ●	Code ■	Ø	B	E	G	T	Z	CM	MR
* VCF 032	VCFI 032	32	9	45	10	45	22	26	10
* VCF 040	VCFI 040	40	9	52	12	52	25	28	12
* VCF 050	VCFI 050	50	11	65	12	60	27	32	12
* VCF 063	VCFI 063	63	11	75	16	70	32	40	16
* VCF 080	VCFI 080	80	14	95	16	90	36	50	16
* VCF 100	VCFI 100	100	14	115	20	110	41	60	20
* VCF 125	VCFI 125	125	20	140	25	130	50	70	25
* VCF 160	VCFI 160	160	20	180	30	170	55	90	25
* VCF 200	VCFI 200	200	25	220	30	170	60	90	25

● **MATERIALE: Alluminio** - MATERIAL: Aluminium - MATERIAL: Aluminium - MATÉRIEL: Aluminium - MATERIAL: Aluminio - MATERIAL: Aluminio
 Con boccole autolubrificanti - With self-lubricating bushes - Mit selbstschmierender lagerbuchse - Avec coussinet autolubifiant - Con cojinetes autolubricantes - Auto-lubrificante
 ■ **MATERIALE: Inox** - MATERIAL: Inox - MATERIAL: Inox - MATÉRIEL: Inox - MATERIAL: Inox - MATERIAL: Inox

QCM

CERNIERA MASCHIO CON BOCCOLE AUTOLUBRIFICANTI

MALE HINGE WITH SELF-LUBRICATING BUSHES
 GABELBEFESTIGUNG MIT SELBSTSCHMIERENDER LAGERBUCHSE
 TENON AVEC COUSSINET AUTOLUBRIFIANT
 CHARNELA MACHO CON COJINETES AUTOLUBRICANTES
 FIXAÇÃO OSCILANTE TRASEIRA MACHO AUTO-LUBRIFICANTE



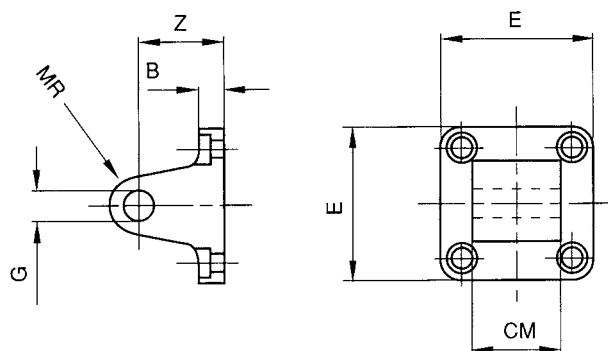
Code	Ø	A	B	C	D	E	F	G	H	I	L	M	N	O	P	Q
QCM 012	12 - 16	18	27	10	4.5	2.6	6	16	2	6	4.5	10	8	12	3	6
QCM 020	20	22	34	11	5	2.6	6	20	2	8	5.5	12	10	16	3	8
QCM 025	25	26	38	11	5	2.6	6	20	2	8	5.5	12	10	16	3	8

MATERIALE: Alluminio - MATERIAL: Aluminium - MATERIAL: Aluminium - MATÉRIEL: Aluminium - MATERIAL: Aluminio - MATERIAL: Aluminio

VCM

CERNIERA MASCHIO

MALE CLEVIS
 SCHWENKBEFESTIGUNG
 TENON À ROTULE
 CHARNELA MACHO
 FIXAÇÃO OSCILANTE TRASEIRA MACHO



Code ●	Code ■	Code ◆	Ø	B	E	G	Z	CM	MR
VCM 032	VCMI 032	VCMZ 032 NE	32	9	45	10	22	26	10
VCM 040	VCMI 040	VCMZ 040 NE	40	9	52	12	25	28	12
VCM 050	VCMI 050	VCMZ 050 NE	50	11	65	12	27	32	12
VCM 063	VCMI 063	VCMZ 063 NE	63	11	75	16	32	40	16
VCM 080	VCMI 080	VCMZ 080 NE	80	14	95	16	36	50	16
VCM 100	VCMI 100	VCMZ 100 NE	100	14	115	20	41	60	20
VCM 125	VCMI 125	VCMZ 125 NE	125	20	140	25	50	70	25
VCM 160	VCMI 160	VCMZ 160 NE	160	20	180	30	55	90	25
VCM 200	VCMI 200	VCMZ 200 NE	200	25	220	30	60	90	25
VCM 250	-	VCMZ 250 NE	250	25	270	40	70	110	40

● MATERIALE: Alluminio - MATERIAL: Aluminium - MATERIAL: Aluminium - MATÉRIEL: Aluminium - MATERIAL: Aluminio - MATERIAL: Aluminio
 Con boccole autolubrificanti - With self-lubricating bushes - Mit selbstschmierender lagerbuchse - Avec coussinet autolubrifiant - Con cojinetes autolubricantes - Auto-lubrificante

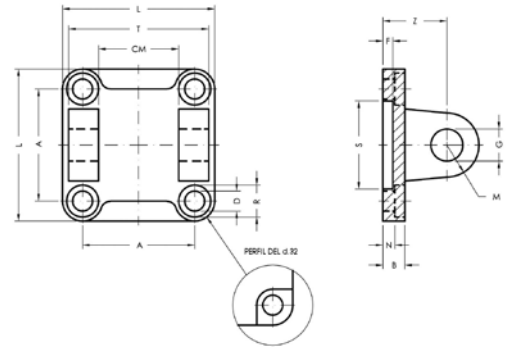
■ MATERIALE: Inox - MATERIAL: Inox - MATERIAL: Inox - MATÉRIEL: Inox - MATERIAL: Inox - MATERIAL: Inox

◆ MATERIALE: Ferro - MATERIAL: Iron - MATERIAL: Eisen - MATÉRIEL: Fer - MATERIAL: Hierro - MATERIAL: Ferro

VCH

CERNIERA FEMMINA

FEMALE CLEVIS BRACKET
 SCHWENKBEFESTIGUNG MIT SCHLITZ
 CHAPE DE FIXATION
 CHARNELA HEMBRA
 OSCILANTE TRASEIRA FÊMEA



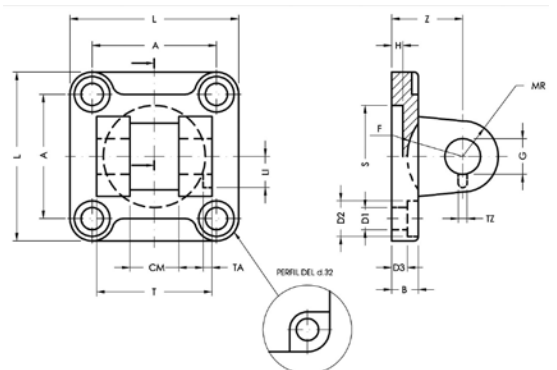
Code	Code ♦	Ø	A	L	D	R	N	B	S	F	Z	G	M	CM	T
VCH 032	VCHZ 032 NE	32	32.5	45	6.6	11	5.5	9	30	5	22	10	10	26	45
VCH 040	VCHZ 040 NE	40	38	52	6.6	11	5.5	9	35	5	25	12	12	28	52
VCH 050	VCHZ 050 NE	50	46.5	65	9	15	6.5	11	40	5	27	12	12	32	60
VCH 063	VCHZ 063 NE	63	56.5	75	9	15	6.5	11	45	5	32	16	16	40	70
VCH 080	VCHZ 080 NE	80	72	95	11	18	10	14	45	5	36	16	16	50	90
VCH 100	VCHZ 100 NE	100	89	115	11	18	10	14	55	5	41	20	20	60	110
VCH 125	VCHZ 125 NE	125	110	140	14	20	10	20	60	7	50	25	25	70	130
VCH 160	VCHZ 160 NE	160	140	180	18	26	10	20	65	7	55	30	25	90	170
VCH 200	VCHZ 200 NE	200	175	220	18	26	11	25	75	7	60	30	25	90	170
VCH 250	VCHZ 250 NE	250	220	270	22	33	11	25	90	-	70	40	40	110	200

♦ **MATERIALE: Alluminio** - MATERIAL: Aluminium - MATERIAL: Aluminium - MATÉRIEL: Aluminium - MATERIAL: Aluminio - MATERIAL: Alumínio
 ♦ **MATERIALE: Ferro** - MATERIAL: Iron - MATERIAL: Eisen - MATÉRIEL: Fer - MATERIAL: Hierro - MATERIAL: Ferro

VCD

CERNIERA FEMMINA STRETTA PER ARTICOLAZIONE A SQUADRA CON TESTINA SNODATA DIN648K

NARROW FEMALE HINGE FOR SQUARE JOINT WITH ARTICULATED HEAD DIN648K
 SCHWENKBEFESTIGUNG MIT SCHLITZ FÜR GELENKKOPF NACH DIN 648K
 CHAPE À ROTULE SELON DIN 648K
 CHARNELA HEMBRA ESTRECHA PARA ARTICULACIÓN A ESCUADRA CON RÓTULA DIN648K
 OSCILANTE TRASEIRA FÊMEA ESTREITA PARA JUNTA QUADRADA ARTICULADA PADRÃO DIN648K



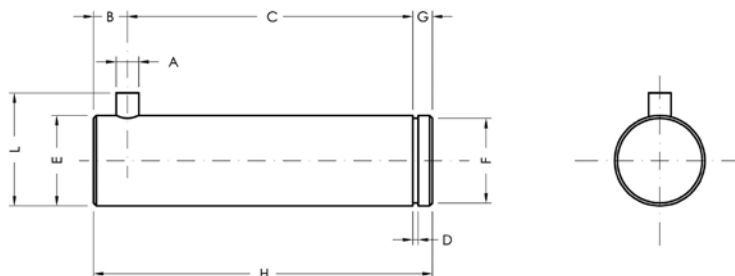
Code ●	Code ♦	Ø	L	T	CM	A	Z	H	B	D3	S	G	MR	D1	D2	TA	TZ	LI	F
VCD 032	VCDZ 032 NE	32	45	34	14	32.5	22	5	9	5.5	30	10	10	6.6	11	3	3.3	11.5	17
VCD 040	VCDZ 040 NE	40	52	40	16	38	25	5	9	5.5	35	12	12	6.6	11	4	4.3	12	20
VCD 050	VCDZ 050 NE	50	65	45	21	46.5	27	5	11	6.5	40	16	14	9	15	4	4.3	14	22
VCD 063	VCDZ 063 NE	63	75	51	21	56.5	32	5	11	6.5	45	16	18	9	15	4	4.3	14	25
VCD 080	VCDZ 080 NE	80	95	65	25	72	36	5	14	10	45	20	20	11	18	4	4.3	16	30
VCD 100	VCDZ 100 NE	100	115	75	25	89	41	5	14	10	55	20	22	11	18	4	6.3	16	32
VCD 125	VCDZ 125 NE	125	140	97	37	110	50	7	20	10	60	30	25	14	20	6	6.3	24	42
VCD 160	-	160	180	122	43	140	55	7	20	10	65	35	30	18	26	6	6.3	26.5	46
VCD 200	-	200	220	122	43	175	60	7	25	11	75	35	30	18	26	6	6.3	26.5	49

♦ **MATERIALE: Alluminio** - MATERIAL: Aluminium - MATERIAL: Aluminium - MATÉRIEL: Aluminium - MATERIAL: Aluminio - MATERIAL: Alumínio
 ♦ **MATERIALE: Ferro** - MATERIAL: Iron - MATERIAL: Eisen - MATÉRIEL: Fer - MATERIAL: Hierro - MATERIAL: Ferro

VPS

PERNO ANTIROTAZIONE PER CERNIERA FEMMINA STRETTA VCD

PIN ANTI-ROTATION FOR NARROW FEMALE HINGE VCD
 VERDREHSICHERUNG FÜR SCHWENKBEFESTIGUNG VCD
 GOUJONS ANTI-ROTATION POUR CHAPE VCD
 PERNO ANTIROTACIÓN PARA CHARNELA HEMBRA ESTRECHA VCD
 PINO ANTI-ROTAÇÃO PARA OSCILANTE FÊMEA ESTREITA VCD



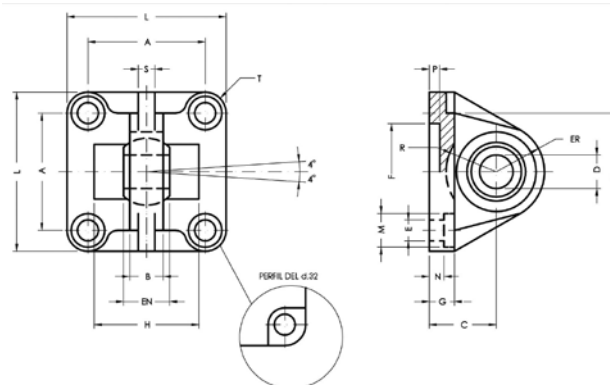
Code ●	Code ■	Ø	A	C	D	E	F	G	H	L	B
VPS 032	VPSI 032	32	3	32.5	1.1	10	9.6	4	41	14	4.5
VPS 040	VPSI 040	40	4	38	1.1	12	11.5	4	48	16	6
VPS 050	VPSI 050	50	4	43	1.1	16	15.2	5	54	20	6
VPS 063	VPSI 063	63	4	49	1.1	16	15.2	5	54	20	6
VPS 080	VPSI 080	80	4	63	1.3	20	19	6	75	24	6
VPS 100	VPSI 100	100	4	73	1.3	20	19	6	85	24	6
VPS 125	VPSI 125	125	6	94	1.6	30	28.6	7	110	36	9
VPS 160	-	160 - 200	6	119	1.6	35	33	7	135	41	9

● **MATERIALE: Acciaio** - MATERIAL: Steel - MATERIAL: Stahl - MATÉRIEL: Acier - MATERIAL: Acero - MATERIAL: Aço
 ■ **MATERIALE: Inox** - MATERIAL: Inox - MATERIAL: Inox - MATÉRIEL: Inox - MATERIAL: Inox - MATERIAL: Inox

VCS

CERNIERA MASCHIO STRETTA CON TESTINA SNODATA DIN648K

NARROW MALE HINGE WITH ARTICULATED HEAD DIN648K
 SCHWENKBEFESTIGUNG MIT SCHMALEM GELENKKOPF NACH DIN 648K
 TENON AVEC TÊTE ARTICULÉE SELON DIN 648K
 CHARNELA MACHO ESTRECHA CON RÓTULA DIN648K
 OSCILANTE TRASEIRA MACHO ARTICULADA PADRÃO DIN648K



Code ●	Code ■	Code ◆	Ø	A	B	C	D	EN	ER	F	G	E	L	M	N	P	H	R	S	Z	T
VCS 032	VCSI 032	VCSZ 032 NE	32	32.5	10.5	22	10	14	16	30	9	6.6	45	11	5.5	5	-	-	4	32.5	6.25
VCS 040	VCSI 040	VCSZ 040 NE	40	38	12	25	12	16	19	35	9	6.6	52	11	5.5	5	-	-	6	39	7
VCS 050	VCSI 050	VCSZ 050 NE	50	46.5	15	27	16	21	21	40	11	9	65	15	6.5	5	51	18	8	47	9.25
VCS 063	VCSI 063	VCSZ 063 NE	63	56.5	15	32	16	21	24	45	11	9	75	15	6.5	5	-	-	8	52	9.25
VCS 080	VCSI 080	VCSZ 080 NE	80	72	18	36	20	25	28.5	45	14	11	95	18	10	5	72	24	10	67	11.5
VCS 100	VCSI 100	VCSZ 100 NE	100	89	18	41	20	25	30	55	14	11	115	18	10	8	-	-	10	77	13
VCS 125	VCSI 125	VCSZ 125 NE	125	110	25	50	30	37	40	60	20	13.5	140	20	10	7	-	-	13	98	15
VCS 160	-	-	160	140	28	55	35	43	45	65	20	18	180	26	10	7	-	-	14	130	20
VCS 200	-	-	200	175	28	60	35	43	48	75	25	18	220	26	11	7	-	-	14	155	22.5

◆ **MATERIALE: Alluminio** - MATERIAL: Aluminium - MATERIAL: Aluminium - MATÉRIEL: Aluminium - MATERIAL: Aluminio - MATERIAL: Aluminio
 ■ **MATERIALE: Inox** - MATERIAL: Inox - MATERIAL: Inox - MATÉRIEL: Inox - MATERIAL: Inox - MATERIAL: Inox
 ● **MATERIALE: Ferro** - MATERIAL: Iron - MATERIAL: Eisen - MATÉRIEL: Fer - MATERIAL: Hierro - MATERIAL: Ferro

VADZ

ARTICOLAZIONE A SQUADRA CON TESTINA SNODATA DIN648K

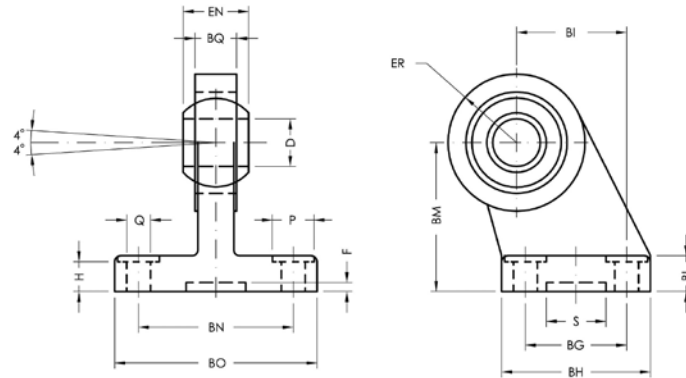
SQUADRE JOINT WITH ARTICULATED HEAD DIN648K

SCHWENKBEFESTIGUNG MIT SCHMALEM GELENKKOPF NACH DIN 648K

TENON AVEC TÊTE ARTICULÉE SELON DIN 648K

ARTICULACIÓN A ESCUADRA CON RÓTULA DIN648K

JUNTA QUADRADA ARTICULADA PADRÃO DIN648K



Code	Ø	Q	P	BG	BH	BI	BL	BM	BN	BO	EN	ER	BQ	D	H	S	F
VADZ 032 NE	32	6.6	11	18	31	21	10	32	38	51	14	15	10.5	10	8.5	20	3
VADZ 040 NE	40	6.6	11	22	35	24	10	36	41	54	16	18	12	12	8.5	20	3
VADZ 050 NE	50	9	15	30	45	33	12	45	50	65	21	20	15	16	10.5	20	3
VADZ 063 NE	63	9	15	35	50	37	12	50	52	67	21	23	15	16	10.5	20	3
VADZ 080 NE	80	11	18	40	60	47	14	63	66	86	25	27	18	20	11.5	20	3
VADZ 100 NE	100	11	18	50	70	55	15	71	76	96	25	30	18	20	12.5	20	3
VADZ 125 NE	125	13.5	20	60	90	70	20	90	94	124	37	40	25	30	17	20	3

MATERIALE: Acciaio - MATERIAL: Steel - MATERIAL: Stahl - MATÉRIEL: Acier - MATERIAL: Acero - MATERIAL: Aço

TRATTAMENTO: Cataforesi nera - TREATMENT: Black Cataphoresis - BEHANDLUNG: Geschwärzt - TRAITEMENT: Noircissage
TRATAMIENTO: Cataforesis Negra - TRATAMENTO: Cataforesis Negra

XCN

CERNIERA INTERMEDIA

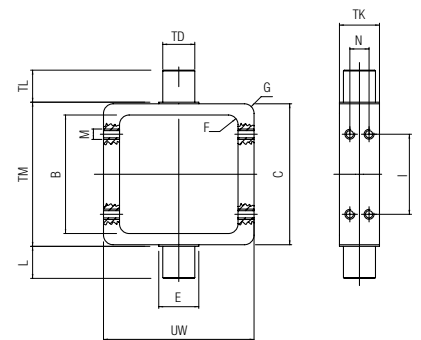
INTERMEDIATE HINGE

MITTELSCHWENKZAPFENBEFESTIGUNG

TOURILLON MÂLE

CHARNELA INTERMEDIA

OSILANTE INTERMEDIÁRIA



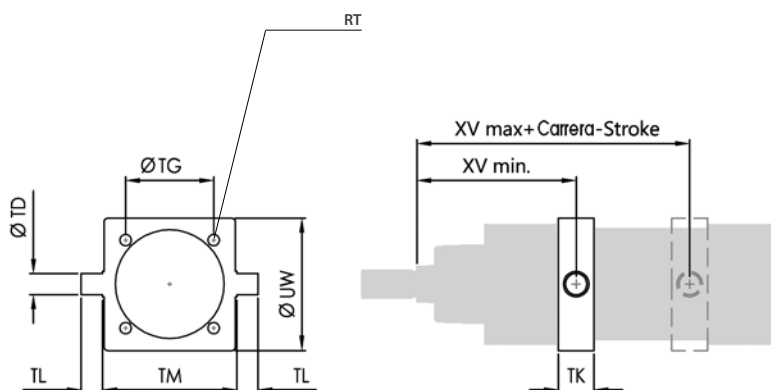
Code	Ø	UW	B	C	TD	E	F	G	TK	I	TL	M	N	TM
XCN 032	32	65	46	50	12	-	5	4	20	28	12	M5	7	50
XCN 040	40	75	54.5	62	16	20	5	5	20	32	16	M5	8	63
XCN 050	50	90	64.5	74	16	20	6	6	20	40	16	M6	8	75
XCN 063	63	100	74.5	88	20	25	6	6	25	50	20	M6	12	90
XCN 080	80	130	94.5	109	20	25	7	7	25	64	20	M8	12	110
XCN 100	100	140	111.5	130	25	30	8	8	30	80	25	M8	15	132
XCN 125	125	150	135.5	155	25	30	8	8	30	100	25	M10	15	160

MATERIALE: Acciaio - MATERIAL: Steel - MATERIAL: Stahl - MATÉRIEL: Acier - MATERIAL: Acero - MATERIAL: Aço

VCNT

CERNIERA INTERMEDIA PER TIRANTI FILETTATI

INTERMEDIATE HINGE FOR THREADED TIE-RODS
 ZWISCHENSCHARNIER FÜR GEWINDE ZUGSTANGEN
 CHARNIERE INTERMEDIAIRE POUR TIRANTS FILETÉS
 CHARNELA INTERMEDIA PARA TIRANTES ROSCADAS
 MUNHÃO CENTRAL PARA TIRANTES ROSCADAS



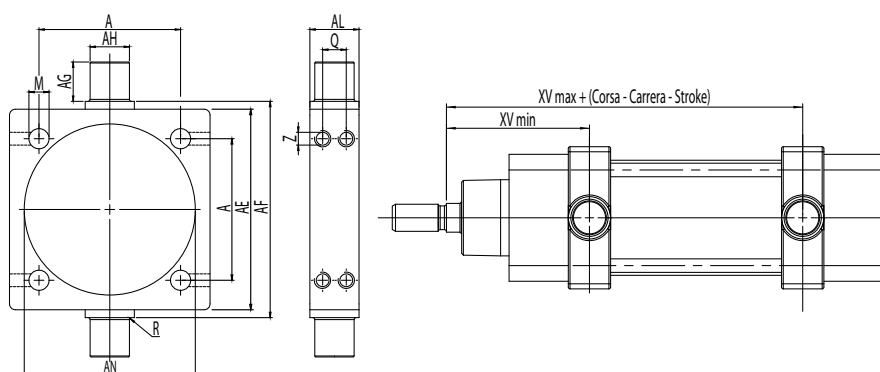
Code	Ø	TD	TG	TK	TL	TM	UW	XV min	XV max	RT
VCNT 032	32	12	32.5	15	12	50	46	61.5	84.5	M6
VCNT 040	40	16	38	20	16	63	59	71.5	93.5	M6
VCNT 050	50	16	46.5	20	16	75	69	78.5	101.5	M8
VCNT 063	63	20	56.5	25	20	90	84	84.5	110.5	M8
VCNT 080	80	20	72	25	20	110	102	94.5	125.5	M10
VCNT 100	100	25	89	30	25	132	125	107.5	133.5	M10
VCNT 125	125	25	110	32	25	160	155	126	163	M12
VCNT 160	160	32	140	40	32	200	190	149	191	M16
VCNT 200	200	32	175	40	32	250	240	164	206	M16
VCNT 250	250	40	220	50	40	320	296	187	223	M20

MATERIALE: Acciaio - MATERIAL: Steel - MATERIAL: Stahl - MATÉRIEL: Acier - MATERIAL: Acero - MATERIAL: Aço

VCNL

CERNIERA INTERMEDIA PER TIRANTI LISCI

INTERMEDIATE HINGE FOR SMOOTH TIE-RODS
 ZWISCHENSCHARNIER FÜR GLATTE ZUGSTANGEN
 CHARNIERE INTERMEDIAIRE POUR TIRANTS LISSES
 CHARNELA INTERMEDIA PARA TIRANTES LISOS
 MUNHÃO CENTRAL PARA TIRANTES LISOS



Code	Ø	A	AE	AL	AH	AG	AF	AN	R	M	Q	Z	XV min	XV max
VCNL 032	32	32,5	46	15	12	12	50	37	1	6,25	7	M5	61,5	84,5
VCNL 040	40	38	59	20	16	16	63	46	1,5	6,25	8	M5	71,5	93,5
VCNL 050	50	46,5	69	20	16	16	75	56	1,6	8,25	8	M6	78,5	101,5
VCNL 063	63	56,5	84	25	20	20	90	69	1,6	8,25	12	M6	84,5	110,5
VCNL 080	80	72	102	25	20	20	110	87	1,6	10,25	12	M8	94,5	125,5
VCNL 100	100	89	125	30	25	25	132	107	2	10,25	15	M8	107,5	133,5
VCNL 125	125	110	155	32	25	25	160	133,5	2	12,25	15	M10	126	163
VCNL 160	160	140	190	40	32	32	200	171	2,5	16,25	18	M12	149	191
VCNL 200	200	175	240	40	32	32	250	211	2,5	16,25	18	M12	164	206

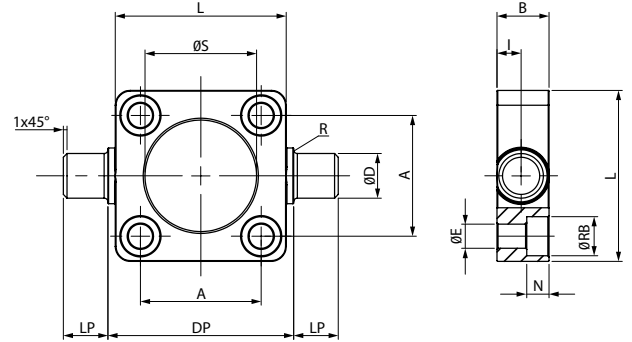
MATERIALE: Acciaio - MATERIAL: Steel - MATERIAL: Stahl - MATÉRIEL: Acier - MATERIAL: Acero - MATERIAL: Aço

VCNF

New

CERNIERA ANTERIORE - POSTERIORE

FRONT - REAR HINGE
 SCHARNIER VORNE - HINTEN
 CHARNIERE AVANT - ARRIERE
 CHARNELA DELANTERO - TRASERO
 MUNHÃO FRENTE - REAR



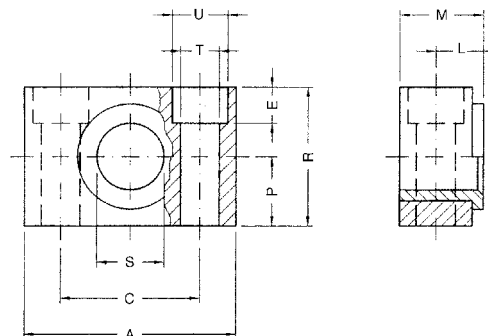
Code	Ø	A	L	DP	LP	D	S	B	R	I	E	RB	N
VCNF 032	32	32,5	46	50	12	12	30	14	1	6,5	6,5	10,5	6
VCNF 040	40	38	59	63	16	16	35	19	1,5	9	6,5	10,5	6
VCNF 050	50	46,5	69	75	16	16	40	19	1,6	9	8,5	13,5	8
VCNF 063	63	56,5	84	90	20	20	45	24	1,6	11,5	8,5	13,5	8
VCNF 080	80	72	102	110	20	20	45	24	1,6	11,5	10,5	16,5	10
VCNF 100	100	89	125	132	25	25	55	29	2	14	10,5	16,5	10
VCNF 125	125	110	150	160	25	25	60	30	2	15	13,5	20	12

MATERIALE: Acciaio - MATERIAL: Steel - MATERIAL: Stahl - MATÉRIEL: Acier - MATERIAL: Acero - MATERIAL: Aço

VSI

SUPPORTO CERNIERA INTERMEDIA

SUPPORT FOR INTERMEDIATE HINGE
 GEGENLAGER FÜR MITTELSCHWENKZAPFENBEFESTIGUNG
 SUPPORT DE TOURILLON
 SOPORTE PARA CHARNELA INTERMEDIA
 SUPORTE PARA OSCILANTE INTERMEDIÁRIA



Code	Ø	A	M	R	P	C	S	L	U	T	E
VSI 032	32	46	18	30	15	32	12	10,5	11	6,6	7
VSI 040	40 - 50	55	21	36	18	36	16	12	15	9	9
VSI 063	63 - 80	65	23	40	20	42	20	13	18	11	11
VSI 100	100 - 125	75	28,5	50	25	50	25	16	20	14	13
VSI 160	160 - 200	92	40	60	30	60	32	22,5	26	18	17
VSI 250	250	140	56	70	35	90	40	31	33	22	20

MATERIALE: Acciaio - MATERIAL: Steel - MATERIAL: Stahl - MATÉRIEL: Acier - MATERIAL: Acero - MATERIAL: Aço

Consigliato per VCNT - XCN - VCNL

Suggested for VCNT - XCN - VCNL
 Empfohlen für VCNT - XCN - VCNL
 Recommandé pour VCNT - XCN - VCNL
 Recomendada para VCNT - XCN - VCNL
 Recomendado para VCNT - XCN - VCNL

VAS

ARTICOLAZIONE A SQUADRA

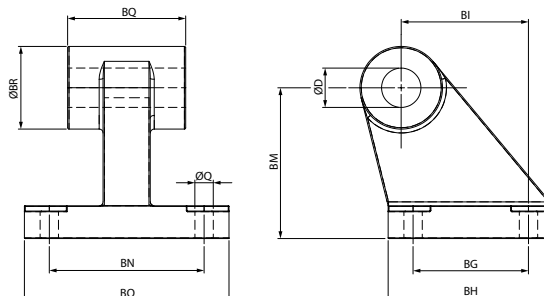
SQUARE JOINT

LAGERBOCK

TENON AVEC PALIER

ARTICULACIÓN A ESCUADRA

ARTICULAÇÃO QUADRADA



Code ●	Code ■	Ø	Q	BG	BH	BI	BM	BN	BO	BQ	BR	ØD
VAS 032	VASI 032	32	6.6	18	31	21	32	38	51	26	20	10
VAS 040	VASI 040	40	6.6	22	35	24	36	41	54	28	22	12
VAS 050	VASI 050	50	9	30	45	33	45	50	65	32	26	12
VAS 063	VASI 063	63	9	35	50	37	50	52	67	40	30	16
VAS 080	VASI 080	80	11	40	60	47	63	66	86	50	30	16
VAS 100	VASI 100	100	11	50	70	55	71	76	96	60	38	20
VAS 125	VASI 125	125	14	60	90	70	90	94	124	70	45	25
VAS 160	-	160	14	88	126	97	115	118	156	90	63	30
VAS 200	-	200	18	90	130	105	135	122	162	90	63	30

● **MATERIALE: Alluminio** - MATERIAL: Aluminium - MATERIAL: Aluminium - MATÉRIEL: Aluminium - MATERIAL: Aluminio - MATERIAL: Aluminio

■ **MATERIALE: Inox** - MATERIAL: Inox - MATERIAL: Inox - MATÉRIEL: Inox - MATERIAL: Inox - MATERIAL: Inox

DSTX

KIT MONTAGGIO VALVOLA 1/8 E 1/4 SU CILINDRO SERIE X

1/8 AND 1/4 VALVE MOUNTING KIT ON CYLINDER X SERIES

1/8 UND 1/4 VENTILMONTAGE KIT AUF ZYLINDER SERIE X

KIT ASSEMBLAGE VANNE (1/8 ET 1/4) / VERIN SÉRIE X

KIT DE MONTAJE DE LA VÁLVULA (1/8 Y 1/4) EN EL CILINDRO SERIE X

KIT DE MONTAGEM DA VÁLVULA (1/8 E 1/4) NO CILINDRO SÉRIE X



Code	Pack.
DSTX	1

VALVOLE 01V

01V VALVES

VENTILE 01V

DISTRIBUTEURS 01V

VÁLVULAS 01V

VÁLVULAS 01V

VEDI PAG: 18.6

SEE PAGE: 18.6

SIEHE SEITE: 18.6

VOIR PAG: 18.6

VER PÁG: 18.6 9

VER PÁG: 18.6

VPE

PERNO PER CERNIERA CON SEEGER

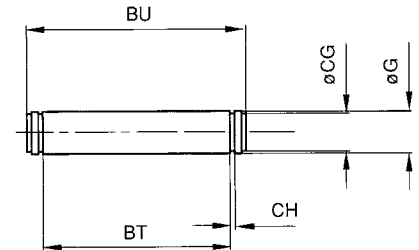
PIN WITH SEEGER

BOLZEN INKL. SEEGERRINGE

AXE AVEC ANNEAUX CIRCLIPS

PERNO PARA CHARNELA CON SEEGER

PINO COM ANEL ELÁSTICO TIPO SEEGER



Code ●	Code ■	Ø	G	BT	BU	CG	CH
VPE 032	VPEI 032	32	10	46	53	9.6	1.1
VPE 040	VPEI 040	40	12	53	60	11.5	1.1
VPE 050	VPEI 050	50	12	61	68	11.5	1.1
VPE 063	VPEI 063	63	16	71	78	15.2	1.1
VPE 080	VPEI 080	80	16	91	98	15.2	1.1
VPE 100	VPEI 100	100	20	111	118	19	1.3
VPE 125	VPEI 125	125	25	132	139	23.9	1.3
VPE 160	VPEI 160	160 - 200	30	171.5	178	28.6	1.6
VPE 250	-	250	40	202	211	37.5	1.85
VPE 320	-	320	45	222	236	42.5	1.85

● **MATERIALE: Acciaio** - MATERIAL: Steel - MATERIAL: Stahl - MATÉRIEL: Acier - MATERIAL: Acero - MATERIAL: Aço

■ **MATERIALE: Inox** - MATERIAL: Inox - MATERIAL: Inox - MATÉRIEL: Inox - MATERIAL: Inox - MATERIAL: Inox

FC

FORCELLA CON CLIPS

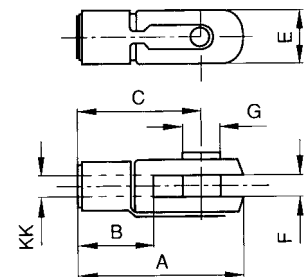
YOKE WITH LOCABLE PIN

GABELKOPF MIT SICHERUNGSCCLIP

CHAPE DE TIGE AVEC CLIP DE SÉCURITÉ

HORQUILLA CON CLIPS

GARFO COM CLIPS



Code ●	Code ■	KK	A	B	C	E	F	G
FC 020	* FCI 020	M8x1.25	42	16	32	16	8	8
FC 025	* FCI 025	M10x1.25	52	20	40	20	10	10
FC 040	* FCI 040	M12x1.25	62	24	48	24	12	12
FC 050	* FCI 050	M16x1.5	83	32	64	32	16	16
FC 080	* FCI 080	M20x1.5	105	40	80	40	20	20
* FC 125	* FCI 125	M27x2	148	56	110	55	30	30
* FC 160	* FCI 160	M36x2	188	72	144	70	35	35
* FC 250	-	M42x2	232	84	168	85	42	42
* FC 320	-	M48x2	265	96	192	96	50	50

● **MATERIALE: Acciaio** - MATERIAL: Steel - MATERIAL: Stahl - MATÉRIEL: Acier - MATERIAL: Acero - MATERIAL: Aço

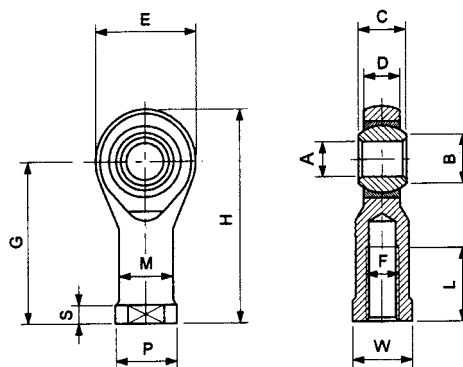
■ **MATERIALE: Inox** - MATERIAL: Inox - MATERIAL: Inox - MATÉRIEL: Inox - MATERIAL: Inox - MATERIAL: Inox

* **Con Perno e Seeger** - With pin and seeger - Mit Bolzen inkl. Seegerring - Axe et anneaux circlips inclus - Con perno y seeger - Com Pino e Seeger.

TF

TESTE DI BIELLA AUTOLUBRIFICANTI

ROD ENDS SELF-LUBRICATING
GELENKKOPF SELBSTSCHMIEREND
OEILLETON A ROTULE AUTOLUBRIFIANT
RÓTULA AUTOLUBRICANTE
RÓTULA ESFÉRICA AUTO-LUBRIFICANTE



D : Dinamico
Dynamic
Dynamisch
Dynamique
Dinámica
Dinámico

S : Statico
Static
Statis
Statique
Estática
Estático

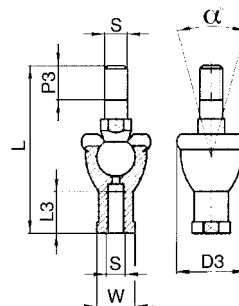
Code	F	A	B	C	Ø Sfera Sphere Kugel Sphère Esfera Esfera	D	E	G	H	L	M	P	S	W	Carico radiale Radial load Radiallast Charge radiale Carga radial Carga radial		Peso Weight Gewicht Poids Peso Peso
															D	S	
		$\frac{0}{H7}$	0	$\frac{0}{-0.13}$		± 0.13	± 0.5	± 0.5		± 0.7	± 0.7	± 0.5	± 0.7	± 0.25	kg	kg	g
TF 020	M8x1,25	8	10.4	12	15.88	9	24	36	48	12	12.5	16	5	14	780	1.900	36
TF 025	M10x1,25	10	12.9	14	19.05	11.5	30	43	58	15	15	19	6.5	16	1.200	3.100	88
TF 040	M12x1,25	12	15.4	16	22.23	12.5	34	50	67	18	17.5	22	6.5	18	1.400	3.700	120
TF 050	M16x1,5	16	19.3	21	28.58	15.5	42	64	85	24	22	27	8	24	2.500	6.300	240
TF 080	M20x1,5	20	24.4	25	34.93	18.5	50	77	102	30	27.5	34	10	30	3.700	8.300	430
TF 125	M27x2	28	32.3	35	47.59	26	66	103	136	41	37	46	14	41	7.100	14.200	1.120
TF 125/30	M27x2	30	34.8	37	-	25	70	110	146	51	40	50	15	41	-	10.800	1.120
TF 160	M36x2	35	-	43	-	-	-	125	-	56	-	58	-	-	-	-	1.600
TF 250	M42x2	40	-	49	-	-	-	142	-	60	-	65	-	-	-	-	2.800
TF 320	M48x2	50	-	60	-	-	-	162	-	65	-	75	-	-	-	-	5.000

MATERIALE: Acciaio - MATERIAL: Steel - MATERIAL: Stahl - MATÉRIEL: Acier - MATERIAL: Acero - MATERIAL: Aço

TS

SNODO ASSIALE

SNODABLE YOKE
AXIAL VERBINDUNG
ARTICULATION AXIALE
HORQUILLA AUTOALINEANTE
JUNTA FLUTUANTE



Code	S	L	L3	W	P3	D3	α°	Carico radiale Radial load Radiallast Charge radiale Carga radial Carga radial
								(kN)
TS 020	M8x1.25	65	16	14	12	20	30°	S 11
TS 025	M10x1.25	74.5	18	17	15	28	30°	16
TS 040	M12x1.25	84	20	19	17	32	30°	22
TS 050	M16x1.5	112	27	22	23	40	22°	33
TS 080	M20x1.5	133	38	30	25	45	15°	37

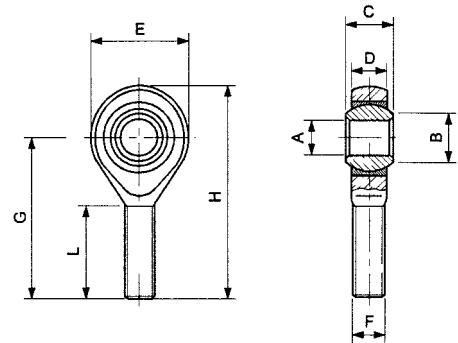
MATERIALE: Acciaio - MATERIAL: Steel - MATERIAL: Stahl - MATÉRIEL: Acier - MATERIAL: Acero - MATERIAL: Aço

S : Statico
Static
Statis
Statique
Estática
Estático

TM

TESTA DI BIELLA MASCHIO

MALE ROD ENDS
 GELENKKOPF SELBSTSCHMIEREND
 OEILLETON A ROTULE AUTOLUBRIFIANT
 RÓTULA MACHO
 RÓTULA ESFÉRICA MACHO



Code	F	A	B	C	Ø Sfera Sphere Kugel Sphère Esfera	D	E	G	H	L	Carico radiale Radial load Radiallast Charge radiale Carga radial		Peso Weight Gewicht Poids Peso
											D	S	
		0 H7	0	0 -0.13		±0.13	±0.5	±0.5		±0.7	kg	kg	g
TM 020	M5x0.8	5	7.5	8	11.11	7.5	18	33	42	19	430	1000	13
TM 032	M6x1	6	8.9	9	12.7	7.5	20	36	46	21	470	1100	15
TM 050	M8x1.25	8	10.4	12	15.88	9.5	24	42	54	25	780	1900	34
TM 080	M10x1.5	10	12.9	14	19.05	11.5	30	48	63	28	1200	3100	70
TM 100	M12x1.75	12	15.4	16	22.23	12.5	34	54	71	32	1400	3700	110

MATERIALE: Acciaio - MATERIAL: Steel - MATERIAL: Stahl - MATÉRIEL: Acier - MATERIAL: Acero - MATERIAL: Aço

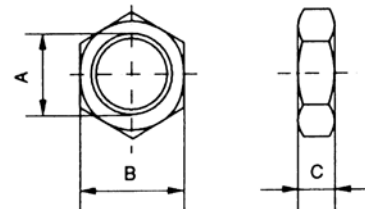
D : Dinamico
 Dynamic
 Dynamisch
 Dynamique
 Dinámica
 Dinámico

S : Statico
 Static
 Statis
 Statique
 Estática
 Estático

DA

DADO PER STELI

NUT FOR RODS
 MUTTER FÜR KOLBENSTANGE
 ECROU POUR TIGE
 TUERCA PARA VÁSTAGO
 PORCA PARA HASTE



Code	A	B	C
ODA00 00 51 C3 ZI	M8x1.25	13	6.5
ODA00 00 51 C9 ZI	M10x1.25	17	8
ODA00 00 51 D5 ZI	M12x1.25	19	7
ODA00 00 51 E3 ZI	M16x1.5	22	6
ODA00 00 51 F2 ZI	M20x1.5	30	9
ODA00 00 51 G8 ZI	M27x2	41	12
EDA00 00 51 I6 ZI	M36x2	55	14
EDA00 00 51 L0 ZI	M42x2	65	20
EDA00 00 51 DG ZI	M48x2	75	24

MATERIALE: Acciaio - MATERIAL: Steel - MATERIAL: Stahl - MATÉRIEL: Acier - MATERIAL: Acero - MATERIAL: Aço