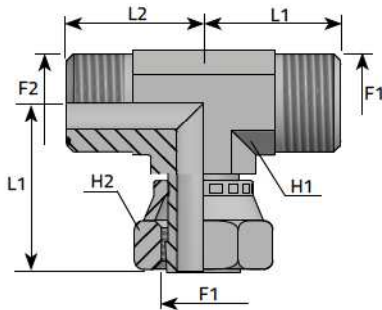


BRANCH TEE MALE ORFS - TEE MALE ORFS-FEMALE ORFS



RACCORDO A "T" MASCHIO ORFS FEMMINA ORFS AL PIEDE
 ADAPTATEUR TÉ RENVERSÉ MÂLE ORFS - FEMELLE ORFS
 ADAPTER T-STÜCK 2 X AG-ORFS / 1 X IG-ORFS
 ADAPTADOR EN T MACHO ORFS - MACHO ORFS

F1 ORFS

F2 ORFS

Code	Thread		Dimensions				Pressure	
	F1	F2	H1	H2	L1	L2	Bar	Psi
			mm	mm	mm	mm		
TM006FG006P	9/16	9/16	14	17	21.5	26.5	630	9136
TM009FG009P	11/16	11/16	19	22	25	29	630	9136
TM011FG011P	13/16	13/16	22	24	28	38	630	9136
TM013FG013P	1	1	27	30	33.5	41	420	6091
TM014FG014P	1.3/16	1.3/16	30	36	37.5	46.5	420	6091
TM015FG015P	1.7/16	1.7/16	36	41	41.5	53.5	420	6091
TM021FG021P	1.11/16	1.11/16	41	50	44.5	58	280	4060
TM032FG032P	2	2	48	60	49	61	280	4060