

ART. 302/10



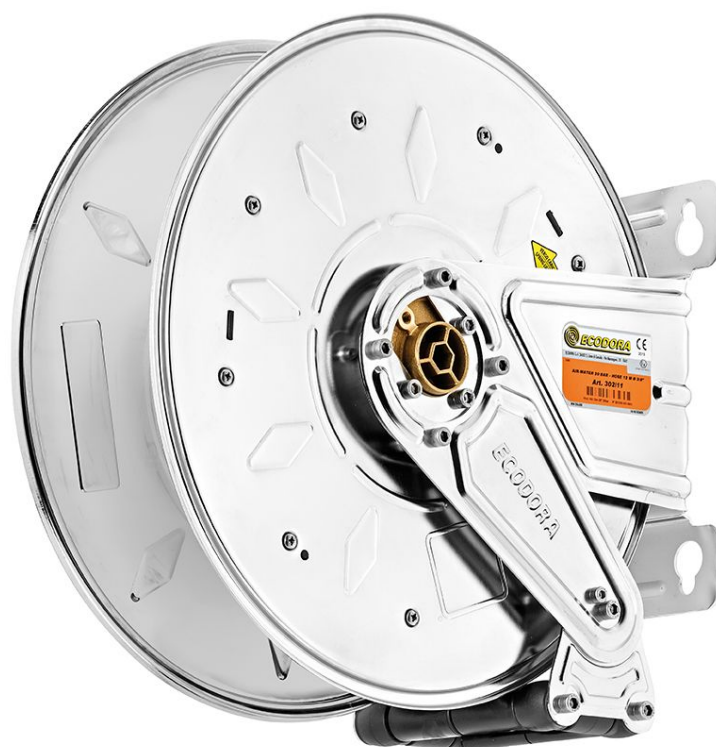
Avvolgitubo fisso, in acciaio inox AISI 304, s. 300 per aria e acqua, 20 bar, senza tubo. Entrata-uscita G 3/8" (f)

SETTORI DI UTILIZZO

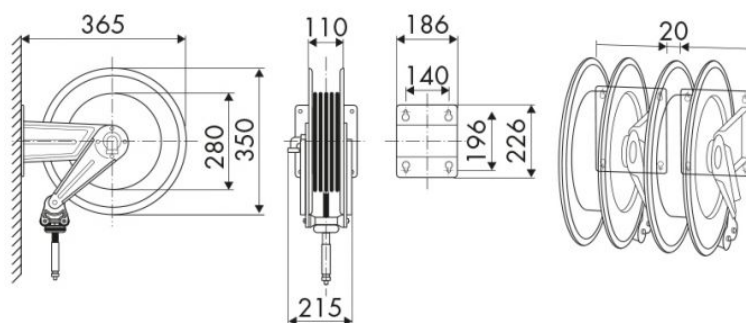
Agricoltura, Cleaning, Industria

CARATTERISTICHE

Pressione	20 bar
Tip. Fluido	aria - acqua
Snodo	ottone
Guarnizioni	Viton®
Tipologia	fisso
Materiale	inox AISI 304
Raccordi	-
Tubo	-
∅ e lunghezza tubo	-
Entrata	G 3/8" (f)
Uscita	G 3/8" (f)
Passaggio	ottone - acciaio inox AISI 304



DIMENSIONI D'INGOMBRO (mm)



ULTERIORI CARATTERISTICHE

Capienza 1/4"	Capienza 5/16"	Capienza 3/8"	Capienza 1/2"
18 m	16 m	14 m	12 m