

**ELEMENTI LOGICI**

LOGIC ELEMENTS  
LOGIKELEMENTE  
SELECTEURS DE CIRCUIT  
ELEMENTOS LÓGICOS  
ELEMENTOS LÓGICOS


**CARATTERISTICHE TECNICHE**

TECHNICAL CHARACTERISTICS  
TECHNISCHE ANGABEN  
CARACTÉRISTIQUES TECHNIQUES  
CARACTERÍSTICAS TÉCNICAS  
CARACTERÍSTICAS TÉCNICAS


**Norma di Riferimento**

Reference standard

Entspricht der Norm

Norme de référence

Normativa de referencia

Norma de referència

1907/2006

REACH ✓

2011/65/CE

RoHS ✓

PED  
2014/68/UE

SILICON  
FREE


**Pressione di funzionamento**

Operating pressure

Druckbereich

Pressions

Presión de Trabajo

Pressão de Trabalho

**2 bar** (0.2 MPa)

**10 bar** (1 MPa)


**Temperatura di funzionamento**

Operating temperature

Temperatur

Température

Temperatura de Trabajo

Temperatura de Trabalho

**- 10 °C**

**+ 60 °C**


**Fluidi**

Aria compressa

Fluids

Compressed air

Medien

Druckluft

Fluides

Air comprimé

Fluidos

Aire comprimido

Fluidos

Ar comprimido


**Attacco filettato**

Threaded

Gewinde

Filetages

Rosca

Conexão Roscada

**1/8**


**Portata nominale (6 bar)**

Flow rate (6 bar)

Nenndurchfluss (6 bar)

Débit (6 bar)

Caudal nominal (6 bar)

Vazão nominal (6 bar)

**100 NI/min**

**Materiali**
**IT**

- 1 Corpo in alluminio anodizzato
- 2 Molla in INOX
- 3 Guarnizioni in NBR
- 4 Parti interne in ottone

**Materials**
**GB**

- 1 Anodised aluminium body
- 2 Stainless steel springs
- 3 NBR seals
- 4 Internal parts in brass

**Materialien**
**DE**

- 1 Körper aus aluminium eloxiert
- 2 Seegerring aus INOX
- 3 Dichtung aus NBR
- 4 Interne Komponenten aus Messing

**Matériaux**
**FR**

- 1 Corps en aluminium anodisé
- 2 Ressort en INOX
- 3 Joints en NBR
- 4 Composants internes en laiton

**Materiales**
**ES**

- 1 Cuerpo en aluminio anodizado
- 2 Muelle en INOX
- 3 Juntas NBR
- 4 Parte interna en latón

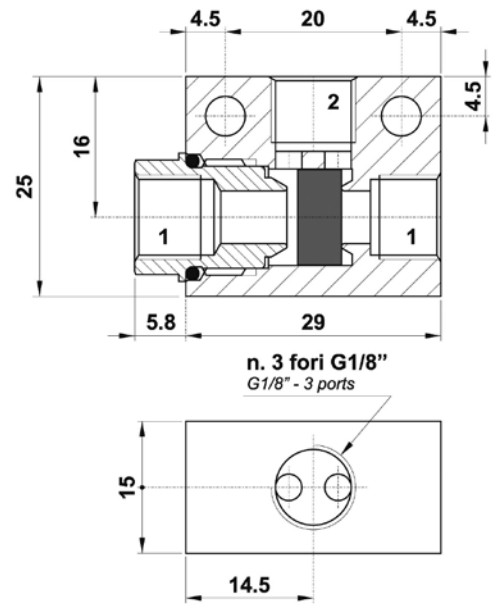
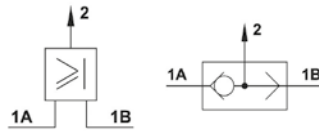
**Materiais**
**PT**

- 1 Corpo em alumínio anodizado
- 2 Mola em INOX
- 3 Vedações em NBR
- 4 Partes internas em latão

## 8870

### VALVOLA SELETRICE CON FUNZIONE "OR"

IN-LINE "OR" LOGIC ELEMENT  
 FUNKTIONSELEMENT "ODER"  
 SELECTEUR FONCTION "OU"  
 VÁLVULA SELETOIRA FUNCIÓN "OR"  
 VÁLVULA SELETOIRA COM FUNÇÃO "OU"

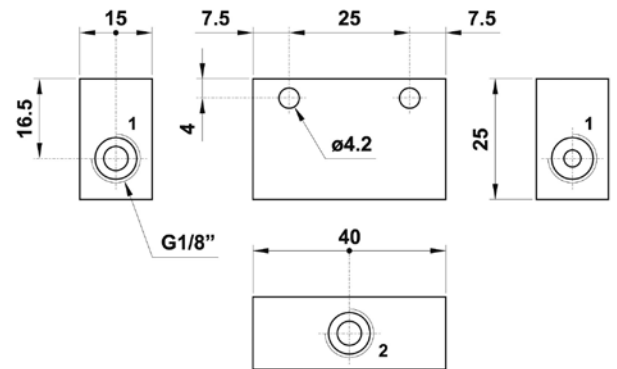
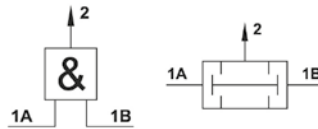


Code	Size	Function	DN	Pack.
08870 00 001	1/8	OR	4	1

## 8872

### VALVOLA SELETRICE CON FUNZIONE "AND"

IN-LINE "AND" LOGIC ELEMENT  
 FUNKTIONSELEMENT "UND"  
 SELECTEUR FONCTION "ET"  
 VÁLVULA SELETOIRA FUNCIÓN "AND"  
 VÁLVULA SELETOIRA COM FUNÇÃO "E"



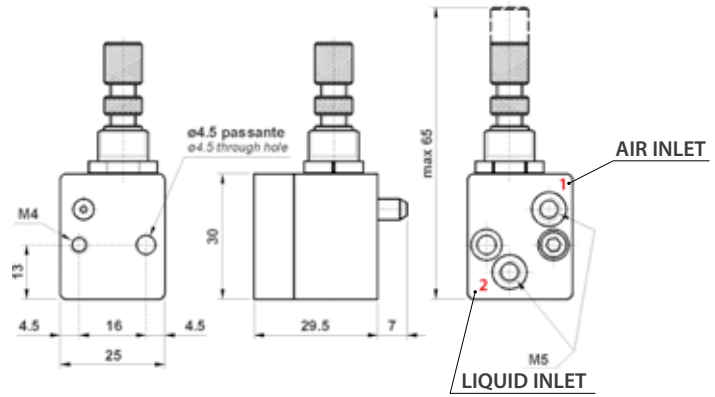
Code	Size	Function	DN	Pack.
08872 00 001	1/8	AND	3	1

**8875**

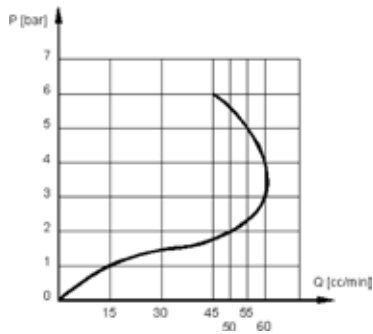
**New**

**NEBULIZZATORE A DEPRESSIONE**

VACUUM DRIVEN LIQUID SPRAYER  
 VERNEBLER MIT EINEM VAKUUM-VERNEBLER  
 PULVÉRISATEUR À DÉPRESSION  
 NEBULIZADOR DE VACÍO  
 AGULHETA DE PULVERIZAÇÃO A VÁCUO



Code	Size	Pack.
08875 00 001	M5	1



	min	max
<b>Temperature</b>		+ 60 °C
<b>Pressure</b>	3 bar	8 bar
<b>Viscosity of liquid</b>	3° Engler	5° Engler
<b>Soglia di filtrazione - Filtration threshold - Filterfeinheit</b> <i>Capacité de filtration - Grado de filtración - Limite de filtragem</i>		50 µm