

**MINICILINDRI ISO 6432**

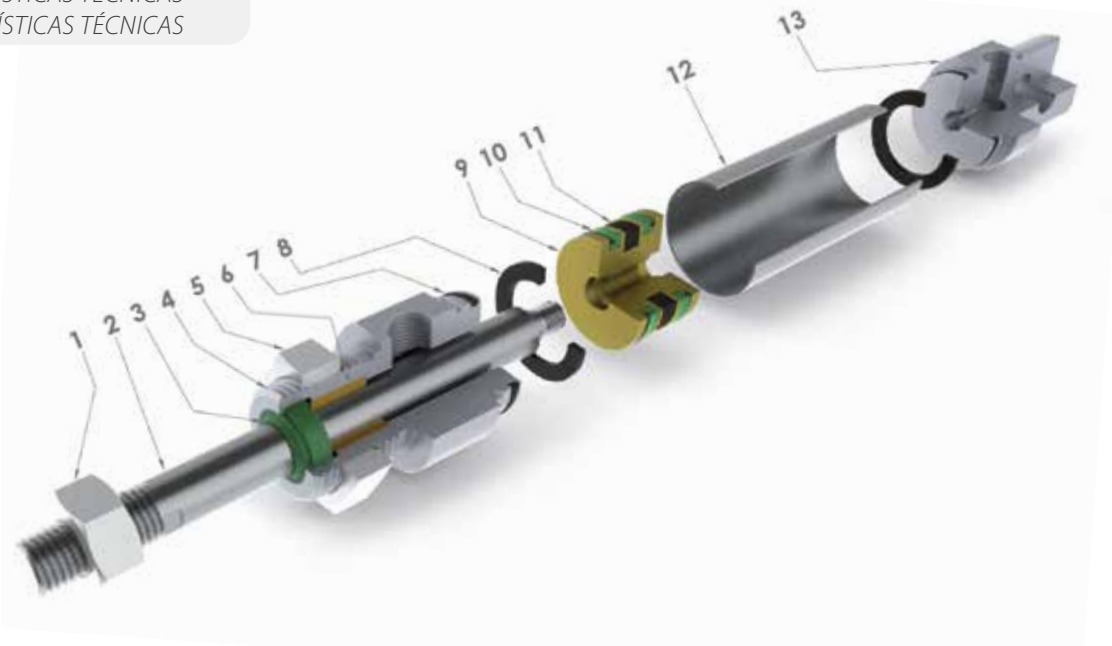


MINI CYLINDERS ISO 6432  
MINIZYLINDER ISO 6432  
MINI-VÉRINS ISO 6432  
MINI CILINDROS ISO 6432  
CILINDROS MINI ISO 6432



**CARATTERISTICHE TECNICHE**

TECHNICAL CHARACTERISTICS  
TECHNISCHE ANGABEN  
CARACTÉRISTIQUES TECHNIQUES  
CARACTERÍSTICAS TÉCNICAS  
CARACTERÍSTICAS TÉCNICAS



Materiali e Componenti	IT
1	Dado in acciaio zincato
2	Asta in acciaio AISI 303
3	Guarnizione asta in poliuretano
4	Testata anteriore in alluminio anodizzato
5	Ghiera in acciaio zincato
6	Bronzina in bronzo sinterizzato
7	Guarnizioni O-RING in NBR
8	Paracolpi in neoprene
9	Pistone in ottone
10	Guarnizione pistone in poliuretano
11	Magnete in plastoferrite
12	Camicia minicilindro in acciaio INOX AISI 304
13	Testata posteriore in alluminio anodizzato

Component Parts and Materials	GB
1	Zinc-plated steel Nut
2	Steel AISI 303 Piston rod
3	Polyurethane Rod seal
4	Anodised aluminium Front cover
5	Zinc-plated steel Nut
6	Sintered bronze Bearing
7	NBR O-RING Seals
8	Neoprene Bumper
9	Brass Piston
10	Polyurethane Piston seal
11	Bonded Ferrite Magnet
12	Stainless Steel AISI 304 Mini cylinder shape body
13	Anodised aluminium Back cover

Komponenten und Materialien	DE
1	Stahlmutter verzinkt
2	Kolbenstange AISI 303
3	Kolbenstangendichtung aus Polyurethan
4	Zylinderkopf Aluminium eloxiert
5	Stahlmutter verzinkt
6	Gleitlager Sinterbronze
7	O-Ring Dichtung aus NBR
8	Dämpfungsring aus Neopren
9	Kolben aus Messing
10	Kolbendichtung aus Polyurethan
11	Magnetring Plastoferrit
12	Zylinderrohr AISI 304
13	Zylinderdeckel Aluminium eloxiert

Matériaux et Composants	FR
1	Ecrou en acier galvanisé
2	Tige de piston en acier inox AISI 303
3	Joint de tige en polyuréthane
4	Flasque en aluminium anodisé
5	Ecrou en acier galvanisé
6	Pallier en bronze fritté
7	Joint torique en NBR
8	Amortisseur en néoprène
9	Piston en laiton
10	Joint de piston en polyuréthane
11	Aimant en plastoferrite
12	Tube en acier inox AISI 304
13	Flasque en aluminium anodisé

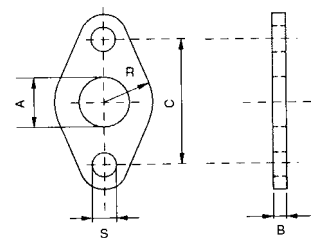
Materiales y componentes	ES
1	Tuerca en acero zincado
2	Vástago en acero AISI 303
3	Junta vástago en poliuretano
4	Tapa anterior en aluminio anodizado
5	Tuerca en acero zincado
6	Cojinete en bronce sinterizado
7	Junta tórica en NBR
8	Paragolpes en neopreno
9	Pistón en latón
10	Junta pistón en poliuretano
11	Magnete en plastoferrita
12	Camisa minicilindro en acero INOX AISI 304
13	Tapa posterior en aluminio anodizado

Materiais e Componentes	PT
1	Porca em aço zincado
2	Haste em aço AISI 303
3	Vedação da haste em poliuretano
4	Cabeçote frontal em alumínio anodizado
5	Porca em aço zincado
6	Bucha do cabeçote em bronze sinterizado
7	Vedações O-RING em NBR
8	Amortecedor elástico em neoprene
9	Êmbolo em latão
10	Vedação do êmbolo em poliuretano
11	Ímã em plastoferrite
12	Camisa do mini-cilindro em aço INOX AISI 304
13	Cabeçote traseiro em alumínio anodizado

**MFL**

**FLANGIA**

FLANGE  
FLANSCH  
BRIDE  
BRIDA  
FLANGE



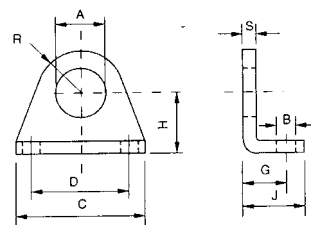
Code	Ø	A	B	C	R	S
<b>MFL 008</b>	<b>8-10</b>	12	3	30	9	4.5
<b>MFL 012</b>	<b>12-16</b>	16	4	40	13	5.5
<b>MFL 020</b>	<b>20-25</b>	22	5	50	19	6.6

MATERIALE: Acciaio - MATERIAL: Steel - MATERIAL: Stahl - MATÉRIEL: Acier - MATERIAL: Acero - MATERIAL: Aço

**MPD**

**PIEDINO**

FOOT  
FUSSBEFESTIGUNG  
EQUERRE DE FIXATION  
PATA  
PÉS



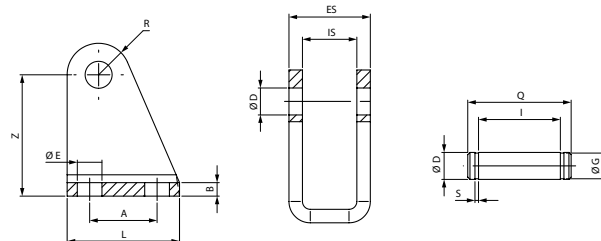
Code	Ø	A	B	C	D	G	H	J	R	S
<b>MPD 008</b>	<b>8-10</b>	12	4.5	35	25	11	16	16	10	3
<b>MPD 012</b>	<b>12-16</b>	16	5.5	42	32	14	20	20	13.5	4
<b>MPD 020</b>	<b>20-25</b>	22	6.6	54	40	17	25	25	18	5

MATERIALE: Acciaio - MATERIAL: Steel - MATERIAL: Stahl - MATÉRIEL: Acier - MATERIAL: Acero - MATERIAL: Aço

**MCC**

**CERNIERA**

CLEVIS BRACKET  
GABELBEFESTIGUNG  
CHAPE DE FIXATION  
CHARNELA  
OSCILANTE



Code	Ø	A	B	R	L	Z	IS	ES	S	I	Q	ØE	ØD	ØG
<b>MCC 008</b>	<b>8-10</b>	12.5	2.5	5	22	24	8.1	13	0.8	14	18	4.5	4	2.3
<b>MCC 012</b>	<b>12-16</b>	15	3	7	25	27	12	18	0.8	19	24	5.5	6	4
<b>MCC 020</b>	<b>20-25</b>	20	4	10	32	30	16	24	0.9	25	30	6.5	8	7

MATERIALE: Acciaio - MATERIAL: Steel - MATERIAL: Stahl - MATÉRIEL: Acier - MATERIAL: Acero - MATERIAL: Aço