

MINI PRESS ACCUMULATOR CHARGING KIT / MINI PRESS KIT CARICA ACCUMULATORI

The kit is highly compatible with most hydraulic accumulators available on the market.

Applications:

- Accumulators inflation
- Accumulators inflation after the replacement of the bladder
- Accumulators pre-charge periodic check
- Accumulators pre-charge check during the installation phase
- Accumulators pre-charge variation

How to order

Please refer to the following picture and the numbers associated with each adapter for customization of the kit. The picture shows our complete range.

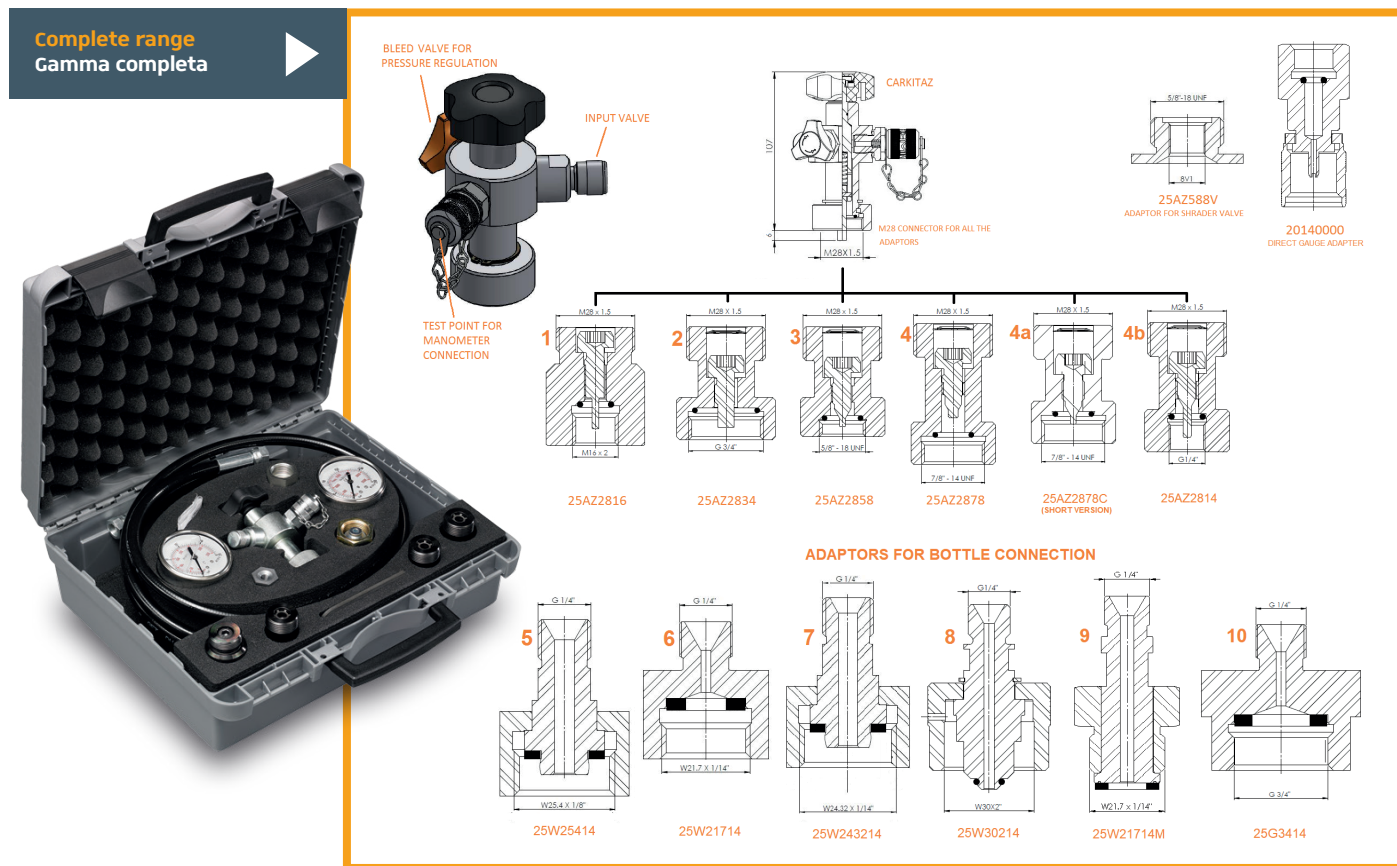
Il kit è compatibile con la maggior parte degli accumulatori idraulici disponibili sul mercato.

Applicazioni:

- Carica accumulatori
- Carica accumulatori in seguito a sostituzione sacca
- Controllo periodico precarica accumulatori
- Controllo precarica accumulatori durante l'installazione
- Variazioni di precarica accumulatori

Come ordinare

Si prega di fare riferimento alla seguente immagine e ai numeri attribuiti ad ogni adattatore nel caso in cui si desideri personalizzare il kit. L'immagine mostra la gamma completa.



Our standard configuration

Ordering code: VLGKITAZ

The Accumulator Charging Kit contains:

- Gasket set
- 2 Pressure Gauges 0:25 e 0:250 bar+psi
- Charger
- 2 Direct gauge connections
- 2 Adapters for nitrogen bottle connection (**numbers 5 and 6**)
- 4 Adapters for accumulator connection (**numbers 1,2,3,4**)
- Adapter for Schrader valve (**5/8" - 18 UNF, 8V1**)
- 6 mm A/F Allen wrench
- 2 m flexible hose (400 bar max working pressure)

To customize our standard kit please order: **VLGKITAZ**- followed by the numbers of the required adapters
Max. 6 adapters in total
For particular customization and spare parts selling prices, please contact our sales office.

La nostra configurazione standard

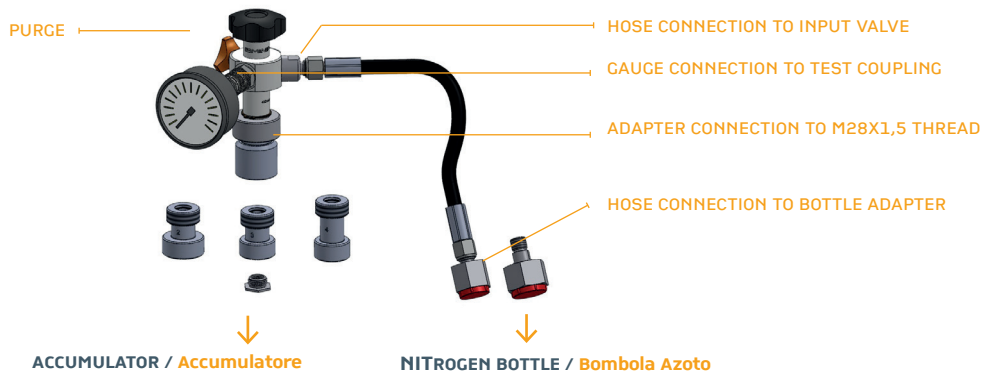
Codice per ordinare: VLGKITAZ

Il Kit carica accumulatore contiene:

- Set di guarnizioni
- 2 Manometri misura pressione 0:25 e 0:250 bar+psi
- Caricatore
- 2 Connessioni dirette per manometro
- 2 Adattatori per connessione bombola azoto (**numero 5 and 6**)
- 4 Adattatori per connessione accumulatore (**numeri 1,2,3,4**)
- Adattatore per valvola Schrader (**5/8" - 18 UNF, 8V1**)
- Chiave 6 mm A/F
- Tubo flessibile di 2 m (massima pressione di esercizio 400 bar)

Per personalizzare la configurazione standard ordinare codice: **VLGKITAZ**- seguito dai numeri di adattatori dei quali si necessita
Max. 6 adattatori in totale
Per particolari personalizzazioni e vendita di ricambi, si prega di contattare il ns. ufficio vendite.

CONNECTION / CONNESSIONE



Nitrogen tank's thread according to each country's standard

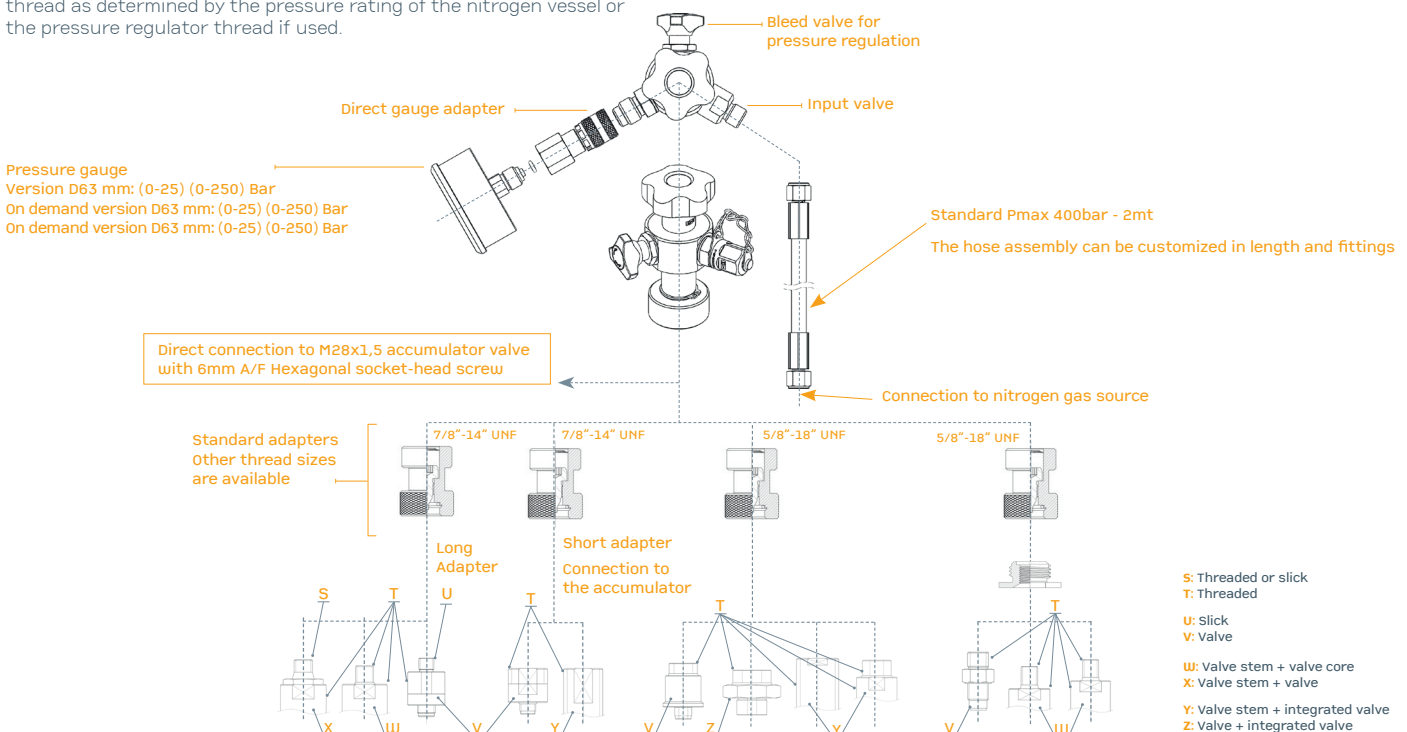
Thread	Reference Countries
Number 5 (W25.4 x 1/8")	Special version
Number 6 (W21.7 x 1/14")	Algeria, Bahrain, Belgium, Bulgaria, Djibouti, Egypt, France, Gabon, Greece Hungary, Ivory Coast, Jordan, Kuwait, Lebanon, Libya, Morocco, Mauritius, Mexico, New Guinea, Nigeria, North Africa, Oman, Qatar, Romania, Saudi Arabia, Spain, Tunisia, United Arab Emirates.
Number 7 (W24.32 x 1/14")	Austria, Azerbaijan, Belarus, Belgium, Czech Republic, Denmark, Finland, Germany, Georgia, Kazakhstan, Luxembourg, Norway, Poland, Russia, Slovakia, Slovenia, Sweden, Switzerland, The Netherlands, Turkey, Ukraine.
Number 8 (W30X2")	Germany (usually for tank > 200 bar)
Number 9 (W21.7 x 1/14" male)	Italy
Number 10 (G3/4")	Albania, Azerbaijan, Belarus, Bosnia and Herzegovina, Bulgaria, Croatia, Georgia, Kazakhstan, Kosovo, Macedonia, Montenegro, Russia, Serbia, Slovenia, Trinidad and Tobago, Ukraine, Venezuela.

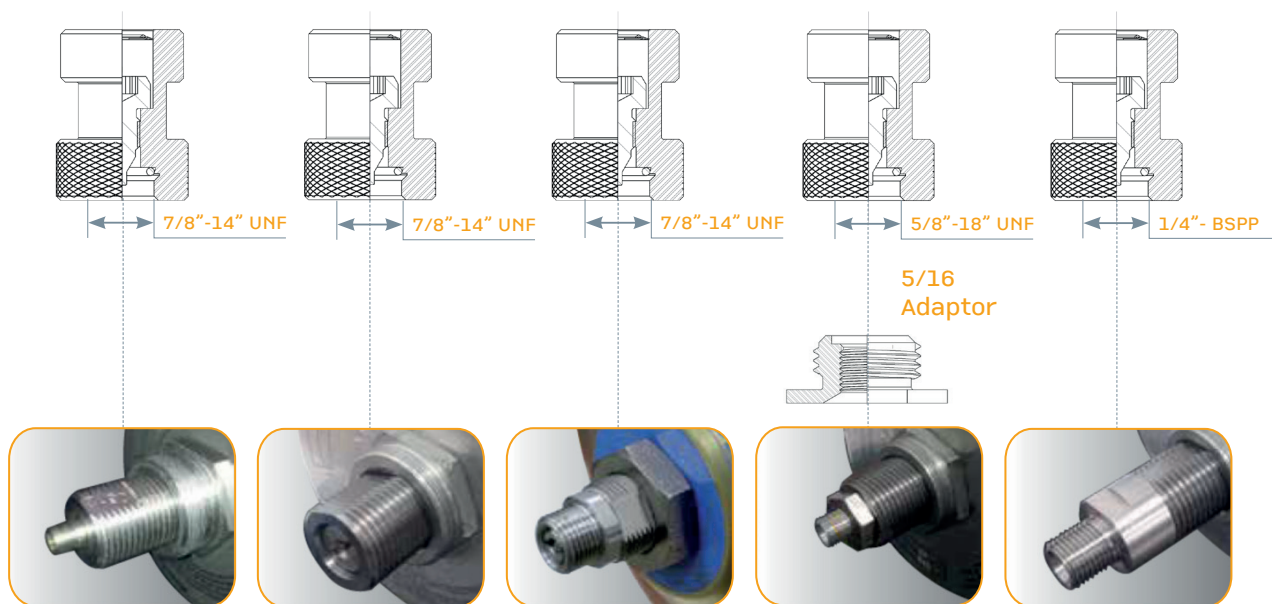
Attacco bombola azoto in accordo con gli standard di ciascuna nazione

Filettatura	Paesi di Riferimento
Numero 5 (W25.4 x 1/8")	Speciale
Numero 6 (W21.7 x 1/14")	Algeria, Arabia Saudita, Bahrein, Belgio, Bulgaria, Costa D'avorio, Egitto, Emirati Arabi Uniti, Gabon, Gibuti, Giordania, Grecia, Francia, Kuwait, Libano, Libia, Marocco, Mauritius, Messico, Nigeria, Nord Africa, Nuova Guinea, Oman, Qatar, Romania, Tunisia, Spagna, Ungheria.
Numero 7 (W24.32 x 1/14")	Austria, Azerbaigian, Bielorussia, Belgio, Danimarca, Finlandia, Germania, Georgia, Kazakistan, Lussemburgo, Norvegia, Polonia, Repubblica Ceca, Russia, Slovacchia, Slovenia, Svezia, Svizzera, Olanda, Turchia, Ucraina.
Numero 8 (W30X2")	Germania (diffusa per bombole > 200 bar)
Numero 9 (W21.7 x 1/14" male)	Italia
Numero 10 (G3/4")	Albania, Azerbaigian, Bielorussia, Bosnia ed Erzegovina, Bulgaria, Croazia, Georgia, Kazakistan, Kosovo, Macedonia, Montenegro, Serbia, Slovenia, Russia, Trinidad e Tobago, Ucraina, Venezuela.

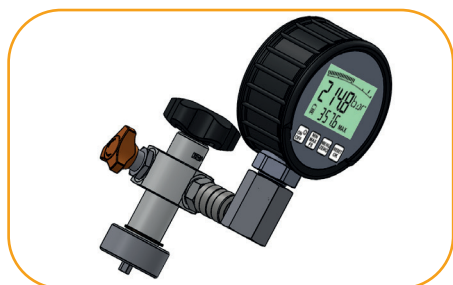
Please note: Each country may use more than one adaptor connection thread as determined by the pressure rating of the nitrogen vessel or the pressure regulator thread if used.

NB: In ciascun paese può essere presente più di uno standard di filettatura.





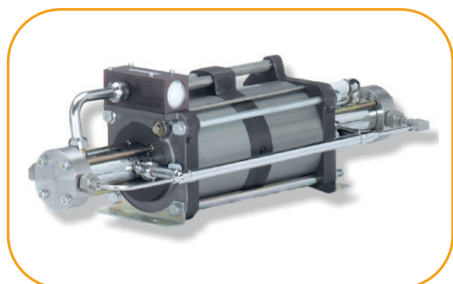
DIGITAL PRESSURE MEASUREMENT AND REGULATION / MISURAZIONE E REGOLAZIONE DELLA PRESSIONE IN VERSIONE DIGITALE



For further information, please contact our sales office.

Per maggiori informazioni si prega di contattare il nostro ufficio commerciale.

NITROGEN BOOSTER / BOOSTER PER AZOTO



Mounting the booster in line during a pre-charging check of the accumulator's pressure, helps to use a whole bottle, avoiding waste of Nitrogen.

The booster is suitable for applications > 200 bar / 2900 psi.

Montando in linea il moltiplicatore in fase di controllo pressione precarica accumulatore, evita gli sprechi di utilizzo di azoto, favorendo l'esaurimento completo della bombola.

Permette di ricaricare gli accumulatori anche oltre i 200 bar.



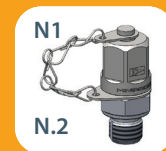
STANDARD NON RETURN VALVES FOR HYDRAULIC ACCUMULATORS / VALVOLE DI NON RITORNO STANDARD PER ACCUMULATORI



WITH SAFETY MILLING ON THE THREAD /
CON FRESATURA DI SICUREZZA SUL FILETTO

Part Number / Codice	Material / Materiale	Max. working pressure and temperature / Massima pressione di esercizio e temperatura	Charger connection (1) / Connessione a caricatore (1)	Accumulator connection (2) / Connessione ad accumulatore (2)
N1AZ141015AI	Stainless steel / Acciaio inossidabile	600 bar – 8700 psi / -25 +120°C -77 + 248° F	1/4" G	M10X1,5
N1AZ1412UNFAI	Stainless steel / Acciaio inossidabile	600 bar – 8700 psi / -25 +120°C -77 + 248° F	1/4" G	1/2" – 20UNF
N1AZ1414AI	Stainless steel / Acciaio inossidabile	600 bar – 8700 psi / -25 +120°C -77 + 248° F	1/4" G	1/4" G
N1AZ8V11015AI	Stainless steel / Acciaio inossidabile	600 bar – 8700 psi / -25 +120°C -77 + 248° F	5/16" – 32UNF (8V1) (Schrader)	M10X1,5
N1AZ8V112UNFAI	Stainless steel / Acciaio inossidabile	600 bar – 8700 psi / -25 +120°C -77 + 248° F	5/16" – 32UNF (8V1) (Schrader)	1/2" – 20UNF
N1AZ8V1G14AI	Stainless steel / Acciaio inossidabile	600 bar – 8700 psi / -25 +120°C -77 + 248° F	5/16" – 32UNF (8V1) (Schrader)	1/4" G
N1AZV10N00	Carbon steel / Acciaio al carbonio	400 bar – 5800 psi / -25 +120°C -77 + 248° F	5/8" – 18UNF	1/2" – 20UNF
N1AZV10NAI	Stainless steel / Acciaio inossidabile	600 bar – 8700 psi / -25 +120°C -77 + 248° F	5/8" – 18UNF	1/2" – 20UNF
N1AZV10X1AI	Stainless steel / Acciaio inossidabile	600 bar – 8700 psi / -25 +120°C -77 + 248° F	5/8" – 18UNF	M10X1
N1AZV12X15AI	Stainless steel / Acciaio inossidabile	600 bar – 8700 psi / -25 +120°C -77 + 248° F	5/8" – 18UNF	M12x1,5
N1AZV14N00	Carbon steel / Acciaio al carbonio	400 bar – 5800 psi / -25 +120°C -77 + 248° F	5/8" – 18UNF	1/4" G
N1AZV14NAI	Stainless steel / Acciaio inossidabile	600 bar – 8700 psi / -25 +120°C -77 + 248° F	5/8" – 18UNF	1/4" G
N1AZV15N00	Carbon steel / Acciaio al carbonio	400 bar – 5800 psi / -25 +120°C -77 + 248° F	5/8" – 18UNF	M10X1,5
N1AZV15NAI	Stainless steel / Acciaio inossidabile	600 bar – 8700 psi / -25 +120°C -77 + 248° F	5/8" – 18UNF	M10X1,5
N1AZV38N00	Carbon steel / Acciaio al carbonio	400 bar – 5800 psi / -25 +120°C -77 + 248° F	5/8" – 18UNF	3/8" G
N1AZV38NAI	Stainless steel / Acciaio inossidabile	600 bar – 8700 psi / -25 +120°C -77 + 248° F	5/8" – 18UNF	3/8" G

TEST COUPLINGS FOR HYDRAULIC ACCUMULATORS / MINIPRESE PER ACCUMULATORI IDRAULICI



- MOUNT DIRECTLY ON THE ACCUMULATOR
- LEAK FREE
- POSSIBILITÀ DI MONTAGGIO SU ACCUMULATORE
- A PROVA DI PERDITA

Part Number / Codice	Material / Materiale	Max. working pressure and temperature / Massima pressione di esercizio e temperatura	Charger connection (1) / Connessione a caricatore (1)	Accumulator connection (2) / Connessione ad accumulatore (2)
N10110X10AIC	Stainless steel / Acciaio inossidabile	600 bar – 8700 psi / -25 +120°C -77 + 248° F	M16X2	M10X1
N10112X20C	Carbon steel / Acciaio al carbonio	400 bar – 5800 psi / -25 +120°C -77 + 248° F	M16X2	1/2"-20UNF
N10408X12AIC	Stainless steel / Acciaio inossidabile	600 bar – 8700 psi / -25 +120°C -77 + 248° F	M16X2	M8X1,25
N10408X12C	Carbon steel / Acciaio al carbonio	400 bar – 5800 psi / -25 +120°C -77 + 248° F	M16X2	M8X1,25
N10410X15AIC	Stainless steel / Acciaio inossidabile	600 bar – 8700 psi / -25 +120°C -77 + 248° F	M16X2	M10X1,5
N10410X15C	Carbon steel / Acciaio al carbonio	400 bar – 5800 psi / -25 +120°C -77 + 248° F	M16X2	M10X1,5
N10614X15C	Carbon steel / Acciaio al carbonio	400 bar – 5800 psi / -25 +120°C -77 + 248° F	M16X2	M14X1,5
N10616X15C	Carbon steel / Acciaio al carbonio	400 bar – 5800 psi / -25 +120°C -77 + 248° F	M16X2	M16X1,5
N10712G00C	Carbon steel / Acciaio al carbonio	400 bar – 5800 psi / -25 +120°C -77 + 248° F	M16X2	1/2"G
N10712GAIC	Stainless steel / Acciaio inossidabile	600 bar – 8700 psi / -25 +120°C -77 + 248° F	M16X2	1/2"G
N10714G00C	Carbon steel / Acciaio al carbonio	400 bar – 5800 psi / -25 +120°C -77 + 248° F	M16X2	1/4"G
N10714GAIC	Stainless steel / Acciaio inossidabile	600 bar – 8700 psi / -25 +120°C -77 + 248° F	M16X2	1/4"G
N10718G00C	Carbon steel / Acciaio al carbonio	400 bar – 5800 psi / -25 +120°C -77 + 248° F	M16X2	1/8"G
N10718GAIC	Stainless steel / Acciaio inossidabile	600 bar – 8700 psi / -25 +120°C -77 + 248° F	M16X2	1/8"G
N1091214AIC	Stainless steel / Acciaio inossidabile	600 bar – 8700 psi / -25 +120°C -77 + 248° F	M16X2	1/2"-14NPTF



Please contact our sales office for required versions not listed in the above chart.
Manufacturer Certificate according to article 4.3 PED 2014/68/UE on request.
Per versioni non elencate in tabella, si prega di contattare il ns ufficio commerciale.
Certificato del Produttore in accordo con articolo 4.3 PED 2014/68/UE su richiesta.