

Y010

FILTRO



FILTER
FILTER
FILTRE
FILTRO
FILTRO



CARATTERISTICHE TECNICHE

TECHNICAL CHARACTERISTICS
TECHNISCHE ANGABEN
CARACTERISTIQUES TECHNIQUES
CARACTERÍSTICAS TÉCNICAS
CARACTERÍSTICAS TÉCNICAS



Norma di Riferimento

Reference standard
Entspricht der Norm
Norme de référence
Normativa de referencia
Norma de referència

1907/2006
REACH

2011/65/CE
RoHS

PED
2014/68/UE

II 2GD Ex h TX
Ex

	FRL 1	FRL 2
ATTACCO FILETTATO METALLICO METALLIC THREAD METALL GEWINDE TARAUDAGE ROSCA ROSCA DE CONEXÃO METÁLICA	1/4" 3/8"	3/8" 1/2"
COPPIA DI SERRAGGIO TORQUE SPECIFICATIONS ANGABEN DREHMOMENT COUPLE DE SERRAGE PAR DE APRIETE ESPECIFICAÇÕES DE TORQUE	Max 15 Nm	Max 20 Nm
PORTATA a 6 BAR con Δp 1 bar 6 bar FLOW RATE with Δp 1 bar DURCHFLOSSWERT BEI 6 bar mit Δp 1 bar DÉBIT à 6 bar avec Δp 1 bar CAUDAL a 6 BAR con Δp 1 bar VAZÃO a 6 BAR com Δp 1 bar	2500 NI/min	4100 NI/min
VITI DI FISSAGGIO WALL CLAMPING SCREWS BEFESTIGUNGSSCHRAUBEN VIS DE FIXATION TORNILLOS DE FIJACIÓN PARAFUSOS DE FIXAÇÃO	M5 x 15	M5 x 15
CAPACITÀ TAZZA BOWL CAPACITY MAX. KONDENSATMENGE VOLUME MAX. DES CONDENSATS CAPACIDAD TAZA CAPACIDADE DO COPO	28 cm ³	37 cm ³

	FRL 1	FRL 2
SOGLIA DI FILTRAZIONE FILTRATION GRADE FILTERFEINHEIT DEGRÉ DE FILTRATION GRADO DE FILTRACIÓN GRAU DE FILTRAGEM	5 μm 20 μm STANDARD	
FLUIDO FLUID MEDIEN FLUIDE FLUIDO FLUIDO	Aria Compressa Compressed Air Druckluft Air comprimé Aire comprimido Ar comprimido	
PRESSIONE MAX MAX PRESSURE DRUCK MAX PRESSION MAX PRESIÓN MAX PRESSÃO MAX	15 bar	
TEMPERATURA TEMPERATURE BETRIEBSTEMPERATUR TEMPÉRATURE TEMPERATURA TEMPERATURA	-10 °C + 50 °C	
POSIZIONE DI MONTAGGIO ASSEMBLY POSITION EINBAULAGE POSITION DE MONTAGE POSICIÓN DE MONTAJE POSIÇÃO DE MONTAGEM	Verticale Vertical Senkrecht Vertical Vertical Vertical	



Tabella dei codici di ordinazione

Ordering codes
Bestellschlüssel
Tableau de composition des codes
Tabla de codificación para pedidos
Tabela de codificação para compra

Code	Misura Size Grösse Dimensions Medida Tamanho	Filetto Thread Gewinde Taraudage Rosca Rosca	Soglia di filtrazione Filtration Grade Filterfeinheit Degré de Filtration Grado de Filtración Grau de Filtragem	Tipologia di scarico condensa Condensate exhaust System Kondensatablass Purgeur des condensats Tipologia de purga de condensados Tipo de dreno de condensado
Y 0 1 0	1	0 3	1	0 1 0 0 0
	FRL 1 →	03 = G 1/4" 04 = G 3/8"	1 = 5 μm 2 = 20 μm	1 = A depressione Vacuum-operated Unterdruck À dépression Depresión Por depressão 2 = Automatico a galleggiante (max 8 bar) Automatic with float (max 8 bar) Automatischer Schwimmer (max 8 bar) Automatique (max 8 bar) Automático tipo boya (max 8 bar) Automático por bóia (max 8 bar)
	FRL 2 →	04 = G 3/8" 05 = G 1/2"		

Y010



DEP = A depressione
Vacuum-operated
Unterdruck
À dépression
Depresión
Por depressão

A = Automatico a galleggiante
Automatic with float
Automatischer Schwimmer
Automatique
Automático tipo boya
Automático por bóia

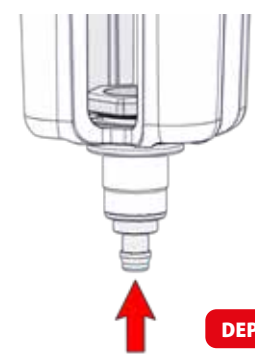
Standard code in stock	Misura Size Größe Dimensions Medida Tamanho	Filetto Thread Gewinde Filetage Rosca Rosca	Filtrazione Filtration Filterfeinheit Filtration Filtración Filtragem	Portata Flow Rate Durchfluss Débit Caudal Vazão	Scarico Exhaust Ablass Purge Purga Dreno
Y010 103 201 000	FIL 1	1/4"	20 µm	2500 NI/min	DEP
Y010 104 201 000	FIL 1	3/8"	20 µm	2500 NI/min	DEP
Y010 104 202 000	FIL 1	3/8"	20 µm	2500 NI/min	A
Y010 204 201 000	FIL 2	3/8"	20 µm	4100 NI/min	DEP
Y010 205 201 000	FIL 2	1/2"	20 µm	4100 NI/min	DEP
Y010 205 202 000	FIL 2	1/2"	20 µm	4100 NI/min	A

DEP

IT
Lo scarico della condensa a depressione è normalmente nella posizione aperta, cioè scarica automaticamente la condensa quando è assente la pressione nella tazza. Premendo il portagomma è possibile scaricare la condensa anche in presenza di pressione.

GB
The vacuum-operated condensate drain is normally in the open position, i.e. it automatically drains the condensate when there is no pressure in the bowl. By pressing the hose connector, it is also possible to drain the condensate when pressurised.

DE
Der Kondensatablauf ist unter Druck geschlossen. Sobald sich im Behälter kein Druck mehr befindet wird das Kondensat automatisch abgeleitet. Durch Drücken des Schlauchhalters ist es möglich das Kondensat auch unter Druck abzulassen.



DEP

FR
La purge des condensats est normalement en position ouverte, cette position purge automatiquement les condensats lorsqu'il n'y a plus de pression dans le cuve. En appuyant sur l'embout du tuyau vous pouvez également purger le condensat sous pression.

ES
El drenaje del condensado a depresión está normalmente en posición abierta, es decir, purga el condensado cuando no hay presión en la taza. Presionando la espiga es posible drenar el condensado en presencia de presión.

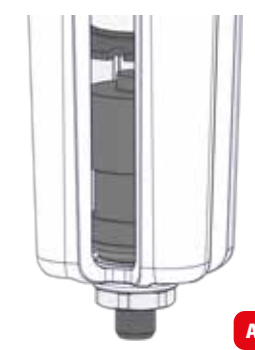
PT
O dreno por depressão normalmente está na posição aberta, isto é, descarrega automaticamente o condensado quando o copo de filtro estiver despressurizado. Pressionando-se o espigão é possível drenar o condensado quando o copo estiver pressurizado.

A

IT
Lo scarico di condensa automatico a galleggiante, scarica la condensa quando raggiunge il livello massimo consentito indipendentemente dalla pressione di utilizzo

GB
The automatic condensate drain with float, drains the condensate when the maximum level is reached, independently from the pressure used

DE
Der automatische Schwimmer leitet das Kondensat unabhängig vom Betriebsdruck bei Erreichen des maximal zulässigen Niveaus ab.



A

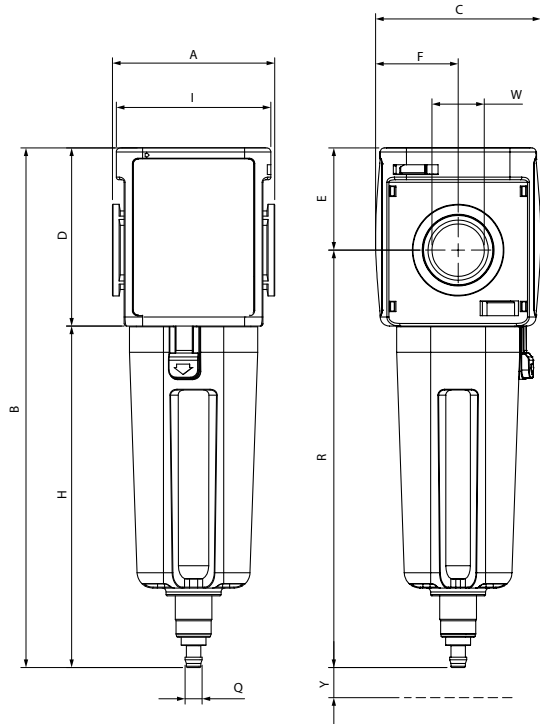
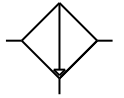
FR
Purge automatique des condensats par flotteur. Évacuation du condensat quand il atteint le niveau maximum autorisé quel que soit la pression de service

ES
El drenaje de condensados automático tipo boya, descarga el condensado cuando alcanza el nivel máximo permitido independientemente de la presión de funcionamiento.

PT
O dreno automático por bóia, abre para descarregar o condensado sempre que o nível máximo permitido é atingido, independente da pressão de utilização.



- Dimensioni _____
- Dimensions _____
- Abmessungen _____
- Dimensões _____
- Dimensões _____



	FRL 1	FRL 2
A	51	62
B	176	197.5
C	51	63
D	57	68
W	1/4" - 3/8"	3/8" - 1/2"
E	32.5	39
F	25.5	31.5
H	119	129.5
I	47.5	59
Q	Tube 8x6	Tube 8x6
R	144	158.5
T	45	57