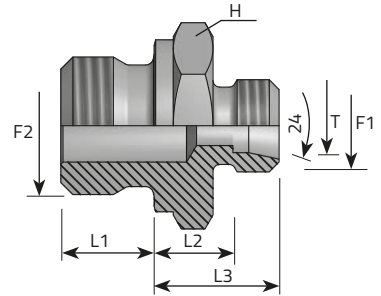


DIN MALE STUD COUPLING - BSPP MALE FORM B (1)

ADATTATORE DIRITTO M. DIN - M.GAS CILINDRICO FORMA B DIN 3852
 UNION SIMPLE MÂLE BSPP FORME B DIN 3852
 GERADE EINSCHRAUBVERSCHRAUBUNG FORM B
 DIN 3852 – METRISCH 24° / AGR-Z
 RACOR RECTO BSPP FORMA B DIN 3852

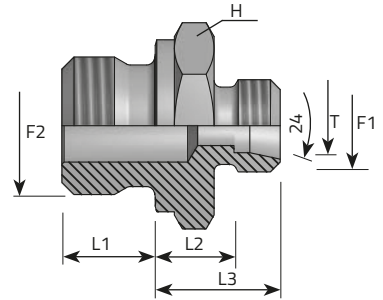


- F1 Metrisch, Metrico, Metric, Métrique, Métrico
- F2 Zylinder-Gasgewinde, Gas cilindrico, BSPP, Gaz cylindrique, Gas cilíndrica

Code	Thread		Dimensions					Pressure		Series
	F1	F2	T	H	L1	L2	L3	Bar	Psi	
			mm	mm	mm	mm	mm			
AME06LMG02.1	12X1,5	1/8"	6	14	8	8,5	15,5	315	4568	L
AME06LMG04.1	12X1,5	1/4"	6	19	12	10	17	315	4568	L
AME06LMG06.1	12X1,5	3/8"	6	22	12	11,5	18,5	315	4568	L
AME06LMG08.1	12X1,5	1/2"	6	27	14	12	19	315	4568	L
AME08LMG02.1	14X1,5	1/8"	8	14	8	8,5	15,5	315	4568	L
AME08LMG04.1	14X1,5	1/4"	8	19	12	10	17	315	4568	L
AME08LMG06.1	14X1,5	3/8"	8	22	12	11,5	18,5	315	4568	L
AME08LMG08.1	14X1,5	1/2"	8	27	14	12	19	315	4568	L
AME10LMG02.1	16X1,5	1/8"	10	17	8	10,5	18	315	4568	L
AME10LMG04.1	16X1,5	1/4"	10	19	12	11	18,5	315	4568	L
AME10LMG06.1	16X1,5	3/8"	10	22	12	12,5	20	315	4568	L
AME10LMG08.1	16X1,5	1/2"	10	27	14	13	20,5	315	4568	L
AME12LMG04.1	18X1,5	1/4"	12	19	12	12	19,5	315	4568	L
AME12LMG06.1	18X1,5	3/8"	12	22	12	12,5	20	315	4568	L
AME12LMG08.1	18X1,5	1/2"	12	27	14	13	20,5	315	4568	L
AME12LMG12.1	18X1,5	3/4"	12	32	16	14	21,5	315	4568	L
AME15LMG06.1	22X1,5	3/8"	15	24	12	13,5	21	315	4568	L
AME15LMG08.1	22X1,5	1/2"	15	27	14	14	21,5	315	4568	L
AME15LMG12.1	22X1,5	3/4"	15	32	16	15	22,5	315	4568	L
AME18LMG06.1	26X1,5	3/8"	18	27	12	14	21,5	315	4568	L
AME18LMG08.1	26X1,5	1/2"	18	27	14	14,5	22	315	4568	L
AME18LMG12.1	26X1,5	3/4"	18	32	16	14,5	22	315	4568	L
AME22LMG08.1	30X2	1/2"	22	32	14	16,5	24	160	2320	L

DIN MALE STUD COUPLING - BSPP MALE FORM B (2)

ADATTATORE DIRITTO M. DIN - M.GAS CILINDRICO FORMA B DIN 3852
 UNION SIMPLE MÂLE BSPP FORME B DIN 3852
 GERADE EINSCHRAUBVERSCHRAUBUNG FORM B
 DIN 3852 – METRISCH 24° / AGR-Z
 RACOR RECTO BSPP FORMA B DIN 3852



- F1 Metrisch, Metrico, Metric, Métrique, Métrico
- F2 Zylinder-Gasgewinde, Gas cilíndrico, BSPP, Gaz cylindrique, Gas cilíndrica

Code	Thread		Dimensions					Pressure		Series
	F1	F2	T	H	L1	L2	L3	Bar	Psi	
AME22LMG12.1	30X2	3/4"	22	32	16	16,5	24	160	2320	L
AME22LMG16.1	30X2	1"	22	41	18	17,5	25	160	2320	L
AME28LMG12.1	36X2	3/4"	28	41	16	17,5	25	160	2320	L
AME28LMG16.1	36X2	1"	28	41	18	17,5	25	160	2320	L
AME35LMG16.1	45X2	1"	35	46	18	17,5	28	160	2320	L
AME35LMG20.1	45X2	1.1/4"	35	50	20	17,5	28	160	2320	L
AME42LMG20.1	52X2	1.1/4"	42	55	20	19	30	160	2320	L
AME42LMG24.1	52X2	1.1/2"	42	55	22	19	30	160	2320	L
AME06SMG04.1	14X1,5	1/4"	6	19	12	13	20	630	9137	S
AME06SMG08.1	14X1,5	1/2"	6	27	14	18	25	630	9137	S
AME08SMG04.1	16X1,5	1/4"	8	19	12	15	22	630	9137	S
AME08SMG06.1	16X1,5	3/8"	8	22	12	15,5	22,5	630	9137	S
AME10SMG04.1	18X1,5	1/4"	10	19	12	14,5	22	630	9137	S
AME10SMG06.1	18X1,5	3/8"	10	22	12	15	22,5	630	9137	S
AME10SMG08.1	18X1,5	1/2"	10	27	14	17,5	25	630	9137	S
AME12SMG04.1	20X1,5	1/4"	12	22	12	16,5	24	630	9137	S
AME12SMG06.1	20X1,5	3/8"	12	22	12	17	24,5	630	9137	S
AME12SMG08.1	20X1,5	1/2"	12	27	14	17,5	25	630	9137	S
AME14SMG06.1	22X1,5	3/8"	14	24	12	18,5	26,5	630	9137	S
AME14SMG08.1	22X1,5	1/2"	14	27	14	19	27	630	9137	S
AME16SMG06.1	24X1,5	3/8"	16	27	12	18	26,5	400	5801	S
AME16SMG08.1	24X1,5	1/2"	16	27	14	18,5	27	400	5801	S
AME16SMG12.1	24X1,5	3/4"	16	32	16	20,5	29	400	5801	S