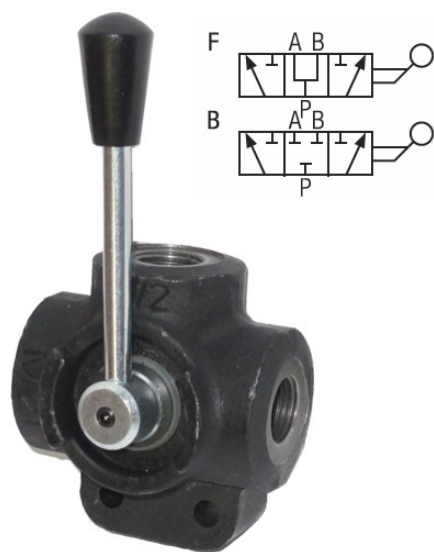


# HYDRA ROZVADĚČ DDF - Ruční pákový 3 cestný ventil 350 bar

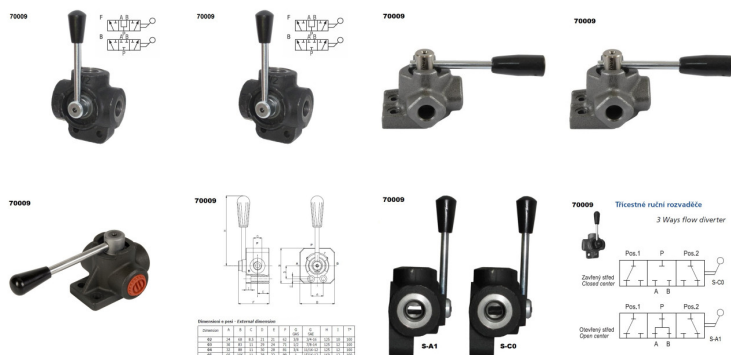
Kód produktu: 70009

70009



- Pracovní teplota: -20°C až +80°C
- Materiál těsnění: -
- Použití produktu: Jeden vstupní průtok přepíná do dvou větví - A-B
- Zkrácená poznámka: Vhodné pro méně časté zapínání poloh
- Materiál produktu: Litinové těleso, ocelové-kalené šoupátko

Používá se k manuálnímu propojení vstupu P s výstupy A, B, dle polohy páky. Dva typy ventilů: 1. Typ se středem otevřeno (F) 2. Typ se středem zavřeno (B).



## Varianty zboží

Objednáací kód	Vnitřní závit	Provozní tlak	Ventil	Hmotnost	Balení [M]	Typ	Mj	Vaše cena bez DPH	Sklad
500.0100.000	3x G1/4"	350 bar	otevřený střed	0,63 kg	1	60 l/min	ks	1 045,00 Kč	●
500.1100.000	3x G3/8"	350 bar	otevřený střed	0,87 kg	1	60 l/min	ks	1 144,00 Kč	●
500.2100.000	3x G1/2"	350 bar	otevřený střed	1,45 kg	1	90 l/min	ks	1 448,00 Kč	●
500.3100.000	3xG 3/4"	350 bar	otevřený střed	1,84 kg	1	120 l/min	ks	1 508,00 Kč	●
500.4100.000	3xG 1"	350 bar	otevřený střed	2,1 kg	1	200 l/min	ks	2 132,00 Kč	●
500.0200.000	3x G1/4"	350 bar	zavřený střed	0,63 kg	1	60 l/min	ks	1 144,00 Kč	●
500.1200.000	3x G3/8"	350 bar	zavřený střed	0,87 kg	1	60 l/min	ks	1 144,00 Kč	●
500.2200.000	3x G1/2"	350 bar	zavřený střed	1,45 kg	1	90 l/min	ks	1 508,00 Kč	●
500.3200.000	3xG 3/4"	350 bar	zavřený střed	1,84 kg	1	120 l/min	ks	1 566,00 Kč	●
500.4200.000	3xG 1"	350 bar	zavřený střed	2,1 kg	1	200 l/min	ks	2 184,00 Kč	●